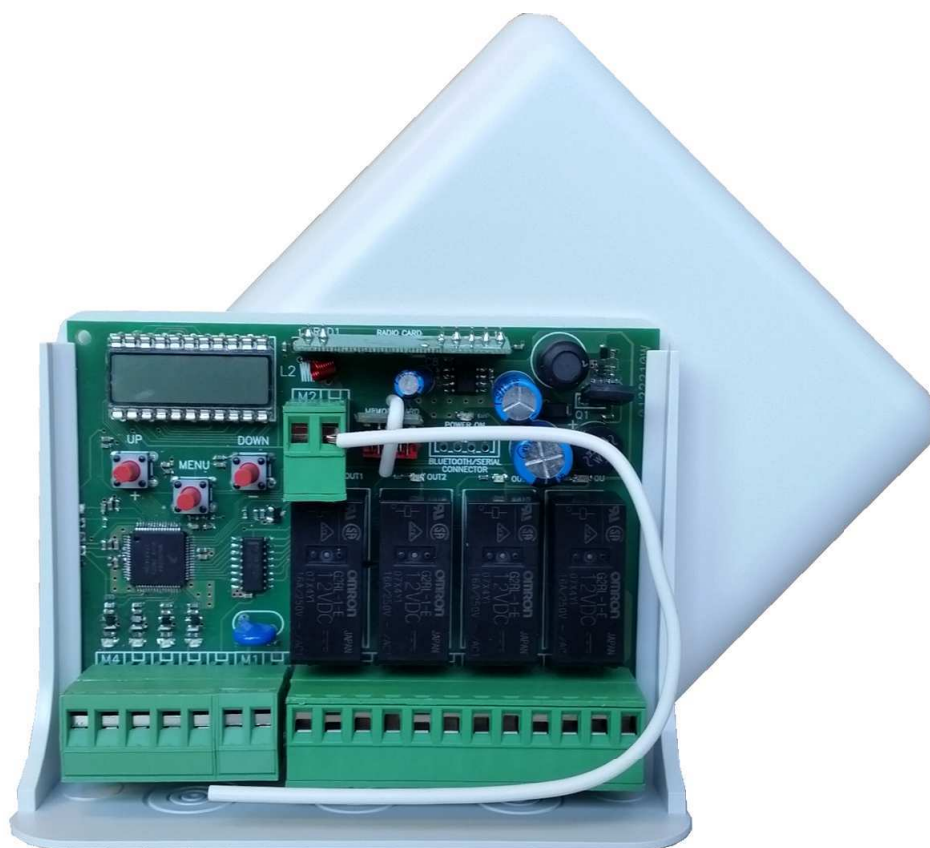


# B.RO X40 DISPLAY

Ricevitore Rolling Code a 4 canali, con display.



MADE IN ITALY

CE

# AVVERTENZE

**Leggere attentamente il seguente manuale di istruzioni prima di procedere con l'installazione.**  
**Conservare con cura il presente manuale dopo l'installazione per una futura consultazione.**

- L'apparecchio non è destinato a essere usato da persone (bambini compresi) le cui capacità fisiche, sensoriali o mentali siano ridotte, oppure con mancanza di esperienza o di conoscenza, a meno che esse abbiano potuto beneficiare, attraverso l'intermediazione di una persona responsabile della loro sicurezza, di una sorveglianza o di istruzioni riguardanti l'uso dell'apparecchio.
- I bambini devono essere sorvegliati per sincerarsi che non giochino con l'apparecchio.
- Se il cavo di alimentazione è danneggiato, deve essere sostituito dal costruttore o dal suo servizio assistenza tecnica o comunque da una persona con qualifica simile, in modo da prevenire ogni rischio.
- Il presente manuale di istruzioni è destinato solamente a personale tecnico qualificato nel campo delle installazioni di automazioni.
- Nessuna delle informazioni contenute all'interno del manuale può essere interessante o utile per l'utilizzatore finale.
- Qualsiasi operazione di manutenzione o di programmazione deve essere eseguita esclusivamente da personale qualificato.
- L'installatore deve provvedere all'installazione di un dispositivo (es. interruttore magnetotermico) che assicuri il sezionamento onnipolare del sistema dalla rete di alimentazione.

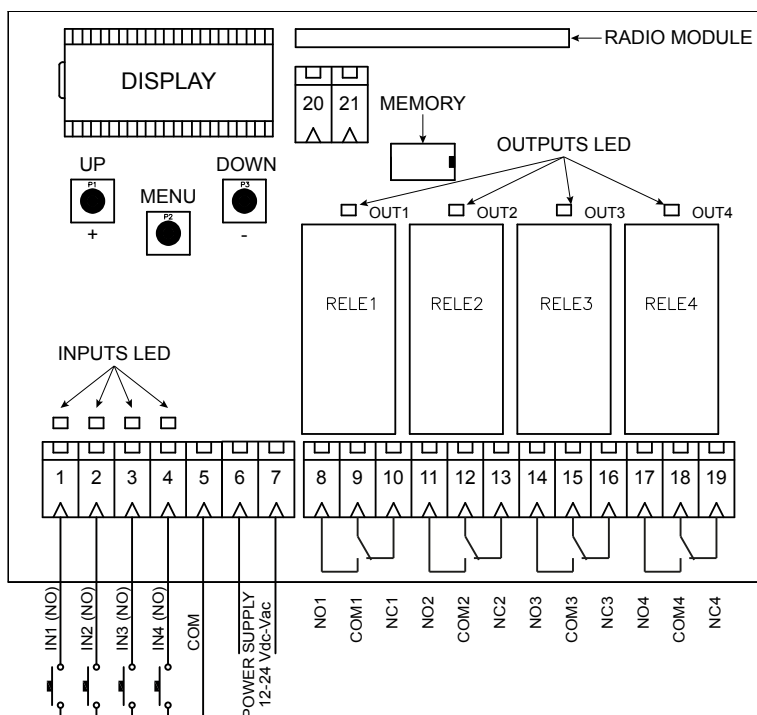
## 1 DESCRIZIONE

Il dispositivo B.RO X40 Display è un ricevitore Rolling Code a 4 canali compatibile con tutti i radiocomandi Rolling Code. Il suo funzionamento è facile e intuitivo grazie all'interfaccia display e ai 3 tasti. Le 4 uscite a relè (16A 230V) sono disponibili con contatto normalmente aperto e/o chiuso e possono funzionare ognuna con 4 modalità differenti: uomo presente, passo-passo, temporizzata e temporizzata con ritardo. Ogni uscita può essere comandata da un ingresso cablato dedicato o dal singolo tasto di un trasmettitore memorizzato. La funzione dell'uscita è associata direttamente al comando in ingresso e non al relè.

L'apprendimento dei tasti di un trasmettitore può avvenire tramite 3 procedure: apprendimento di default (personalizzabile), sequenziale e avanzato.

L'alimentazione è a 12-24 Vdc/Vac con selezione automatica della tensione.

## 2 COLLEGAMENTI ELETTRICI



### CONNESSIONI

- 1-5: ingresso cablato (contatto N.O.) per relè 1.
- 2-5: ingresso cablato (contatto N.O.) per relè 2.
- 3-5: ingresso cablato (contatto N.O.) per relè 3.
- 4-5: ingresso cablato (contatto N.O.) per relè 4.
- 6-7: alimentazione.
- 8-9: uscita relè 1 (contatto N.O.).
- 9-10: uscita relè 1 (contatto N.C.).
- 11-12: uscita relè 2 (contatto N.O.).

- 12-13: uscita relè 2 (contatto N.C.).
- 14-15: uscita relè 3 (contatto N.O.).
- 15-16: uscita relè 3 (contatto N.C.).
- 17-18: uscita relè 4 (contatto N.O.).
- 18-19: uscita relè 4 (contatto N.C.).
- 20: calza antenna.
- 21: antenna.

## 3 APPRENDIMENTO TRASMETTITORE

Il dispositivo dispone di 3 modalità di apprendimento differenti:

- Apprendimento di default - premere brevemente il tasto UP (+) per attivarlo.
- Apprendimento sequenziale - premere brevemente il tasto DOWN (-) per attivarlo.
- Apprendimento avanzato - premere brevemente il tasto MENU per attivarlo.

**ATTENZIONE:** durante gli apprendimenti le uscite vengono disattivate.

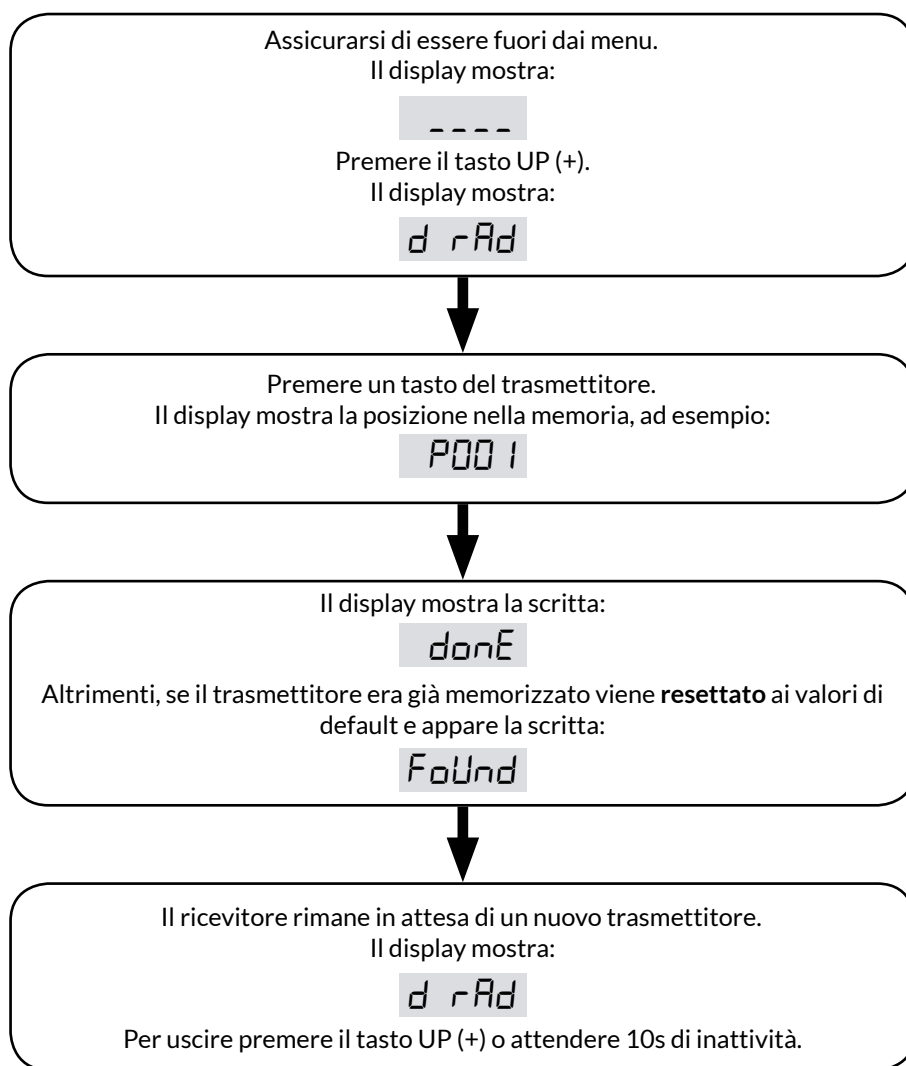
### 3.1 APPRENDIMENTO DI DEFAULT

L'apprendimento di default memorizza tutti i tasti di un trasmettitore con la singola pressione di un tasto.

Il trasmettitore memorizzato avrà le impostazioni uguali al trasmettitore di default presente nella memoria. Questi parametri possono essere personalizzati all'interno del menu *rAd*, selezionando la posizione *PdEF* (vedere paragrafo 4.2).

Se il trasmettitore è già memorizzato, un nuovo apprendimento **ripristina** il radiocomando ai valori di default.

Il ricevitore esce dalla modalità Apprendimento di Default dopo 10 secondi di inattività o premendo il tasto UP (+).



#### NOTA.

Il radiocomando di default esce di fabbrica con le seguenti impostazioni:

- Tasto 1 (*b01*) attiva l'uscita OUT1 (*CH01*) con funzione uomo presente (*F00*).
- Tasto 2 (*b02*) attiva l'uscita OUT2 (*CH02*) con funzione uomo presente (*F00*).
- Tasto 3 (*b03*) attiva l'uscita OUT3 (*CH03*) con funzione uomo presente (*F00*).
- Tasto 4 (*b04*) attiva l'uscita OUT4 (*CH04*) con funzione uomo presente (*F00*).
- I tasti dal 5 al 16 (*b05...b16*) sono con funzione uomo presente (*F00*), ma non sono associati alle uscite.

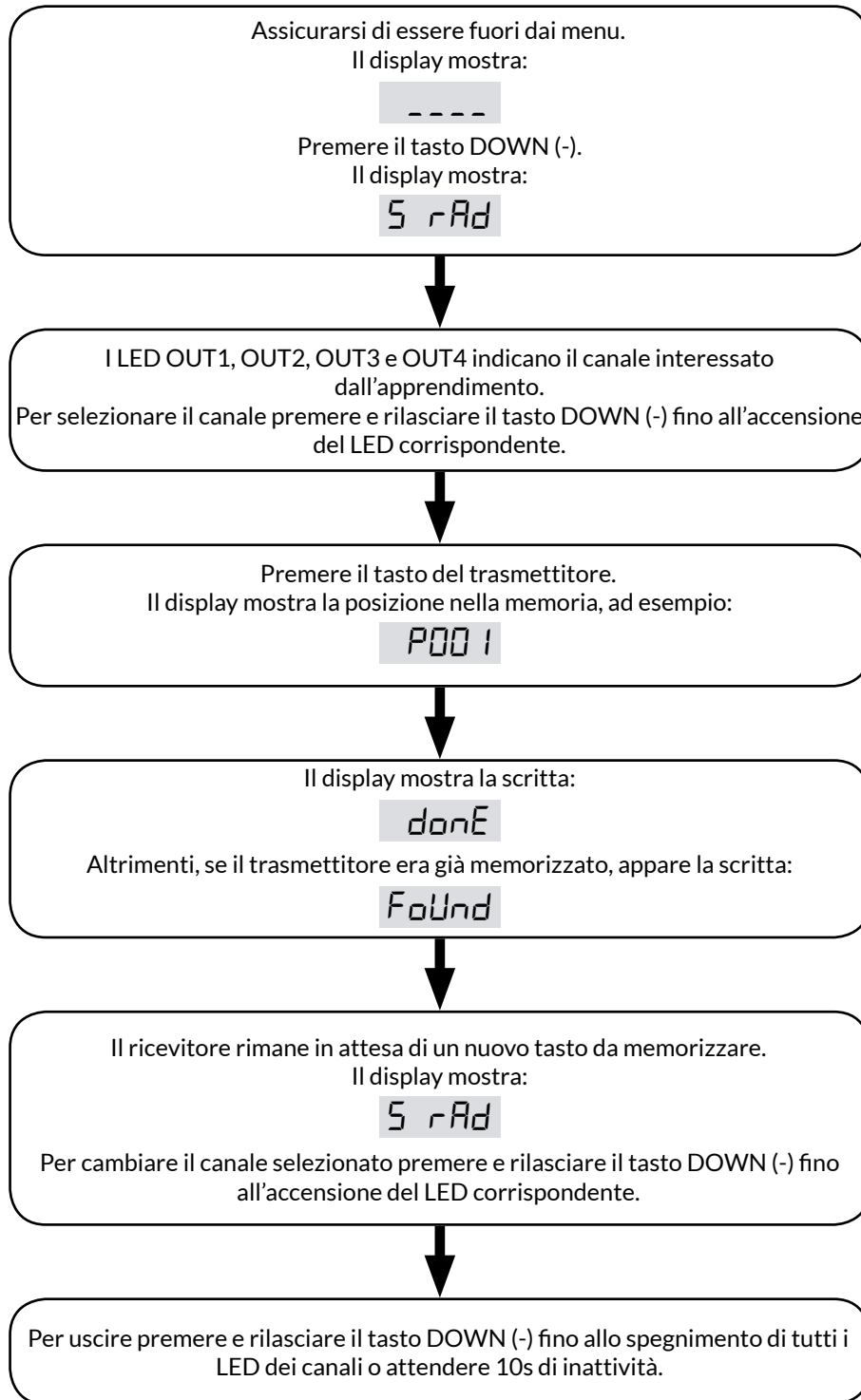
### 3.2 APPRENDIMENTO SEQUENZIALE

L'apprendimento sequenziale memorizza il singolo tasto di un trasmettitore e lo associa al canale desiderato.

Al tasto memorizzato viene assegnata la funzione di default UOMO PRESENTE.

Il ricevitore esce dalla modalità Apprendimento Sequenziale dopo 10 secondi di inattività o premendo il tasto DOWN (-).

Questo apprendimento viene attivato anche con la pressione del tasto nascosto di un radiocomando memorizzato. Per selezionare l'uscita desiderata premere più volte il tasto nascosto.

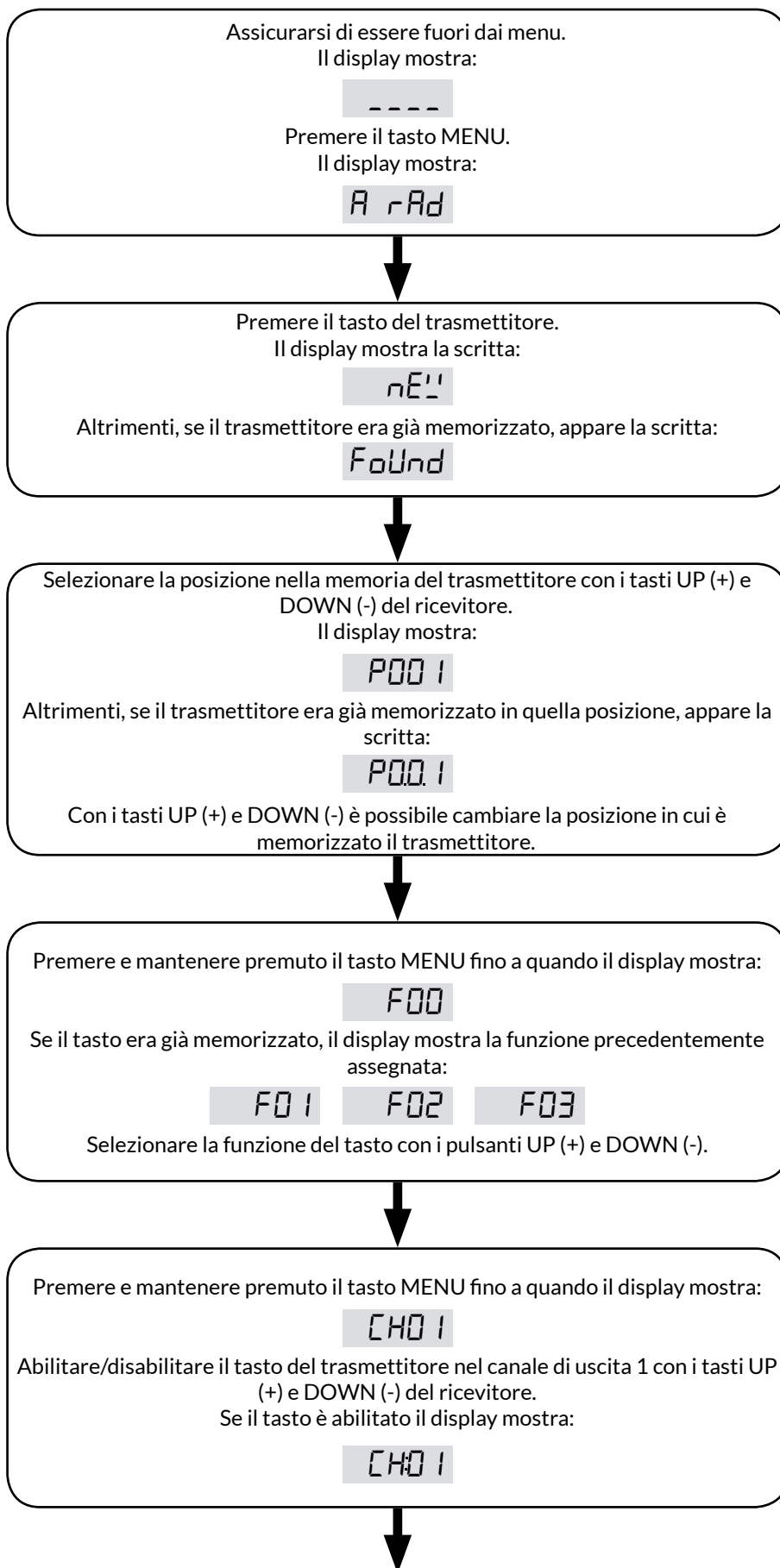


### 3.3 APPRENDIMENTO AVANZATO

L'apprendimento avanzato memorizza il singolo tasto di un trasmettitore.

Durante l'apprendimento è possibile impostare tutti i parametri relativi al tasto memorizzato. Vedere il paragrafo 4 per maggiori informazioni sui singoli parametri.

Il ricevitore esce dalla modalità Apprendimento Avanzato dopo 10 secondi di inattività o premendo il tasto MENU.



Premere e mantenere premuto il tasto MENU fino a quando il display mostra:

`CH02`

Abilitare/disabilitare il tasto del trasmettitore nel canale di uscita 2 con i tasti UP (+) e DOWN (-) del ricevitore.

Se il tasto è abilitato il display mostra:

`CH02`

Premere e mantenere premuto il tasto MENU fino a quando il display mostra:

`CH03`

Abilitare/disabilitare il tasto del trasmettitore nel canale di uscita 3 con i tasti UP (+) e DOWN (-) del ricevitore.

Se il tasto è abilitato il display mostra:

`CH03`

Premere e mantenere premuto il tasto MENU fino a quando il display mostra:

`CH04`

Abilitare/disabilitare il tasto del trasmettitore nel canale di uscita 4 con i tasti UP (+) e DOWN (-) del ricevitore.

Se il tasto è abilitato il display mostra:

`CH04`

Premere e mantenere premuto il tasto MENU fino a quando il display mostra:

`SAJEd`

Il ricevitore rimane in attesa di un nuovo tasto da memorizzare.

Il display mostra:

`A rAd`

Per uscire premere il tasto MENU o attendere 10s di inattività.

**ATTENZIONE:** la pressione breve del tasto MENU durante la selezione dei parametri fa tornare il processo al punto precedente. Ad esempio: premere brevemente il tasto MENU all'interno del menu di abilitazione del canale 1 (il display mostra `CH01`) riporta il processo alla selezione della funzione (il display mostra `F00` o l'ultima funzione selezionata).

# 4 MENU

Per entrare nel menu base mantenere premuto il tasto MENU per almeno 1 secondo.

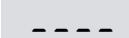
Dopo la pressione del tasto MENU, viene richiesta la password, se impostata (vedere paragrafo 4.1.1).

Utilizzare i tasti UP (+) e DOWN (-) per navigare tra le voci del menu, mentre con una pressione lunga del tasto MENU:

- si entra nel gruppo parametri successivo;
- si entra nel passo successivo della procedura in esecuzione, o la si termina se si è alla fine (le modifiche vengono salvate);
- si entra in modalità modifica, nel caso di parametri da modificare;
- si salva il parametro appena modificato.

Durante la modifica del parametro selezionato, il valore inizia a lampeggiare; è possibile modificarlo utilizzando i tasti UP[+] e DOWN[-]. Tramite pressione breve del tasto MENU invece:

- si annulla la modifica parametrica in corso;
- si sale al gruppo parametri precedente;
- si torna al passo precedente della procedura in esecuzione.

Per uscire dal menu, premere brevemente il tasto MENU fino alla visualizzazione della schermata iniziale , oppure attendere 1 minuto di inattività.

MENU	DESCRIZIONE
<i>PAR-RT</i>	PARAMETRI RICEVITORE Sottomenu del ricevitore dove è possibile: - inserire la password ( <i>Pwd</i> ); - abilitare/disabilitare gli apprendimenti dei trasmettitori tramite i tasti nel ricevitore ( <i>HEyb</i> ); - abilitare/disabilitare il tasto nascosto dei trasmettitori ( <i>Hi dE</i> ); - impostare la funzione associata ai singoli ingressi cablati ( <i>i nPULt</i> ); - impostare il tempo e il ritardo delle uscite utilizzate con la funzione Temporizzata o Temporizzata+Ritardo ( <i>rEt nRE</i> ); - ripristinare il ricevitore ai parametri di fabbrica ( <i>dEF</i> ).
<i>TDdF</i>	PERSONALIZZAZIONE DEI TRASMETTITORI Sottomenu dove è possibile modificare tutti i parametri di un trasmettitore presente in memoria.
<i>ErF</i>	RESET TRASMETTITORI Cancella dalla memoria tutti i trasmettitori memorizzati. Durante questo processo è possibile scegliere il tipo di codifica che si vuole assegnare al ricevitore: - <i>b irDL</i> : Rolling Code; - <i>SRLn</i> : Custom.
<i>SEE</i>	MODALITÀ DI VERIFICA DEL RADIOCOMANDO Verifica se il radiocomando è memorizzato e indica: - la posizione in memoria; - l'indice del tasto premuto; - le uscite associate al tasto.

## 4.1 *PAR-RT* - SOTTOMENU PARAMETRI

MENU	DESCRIZIONE	VALORI IMPOSTABILI min-max	DEFAULT	UNITÀ
<i>Pwd</i>	PASSWORD Valore per proteggere il menu del ricevitore.	0(OFF)-9999	OFF	
<i>HEyb</i>	APPRENDIMENTI È possibile abilitare o disabilitare gli apprendimenti dei trasmettitori tramite i tasti nel ricevitore.	ON-OFF	ON	
<i>Hi dE</i>	TASTO NASCOSTO (solo con codifica <i>b irDL</i> ) È possibile abilitare o disabilitare il tasto nascosto di un trasmettitore.	ON-OFF	ON	
<i>i nPULt</i>	PARAMETRI INGRESSI CABLATI Selezionando l'ingresso cablato ( <i>i 01, i 02, i 03 o i 04</i> ) è possibile associargli la funzione ( <i>FUnEt</i> ) di uscita: - <i>F00</i> : Uomo Presente; - <i>F01</i> : Passo Passo; - <i>F02</i> : Temporizzata; - <i>F03</i> : Temporizzata+Ritardo.	0-3	0	

MENU	DESCRIZIONE	VALORI IMPOSTABILI min-max	DEFAULT	UNITÀ
<i>riTE</i>	PARAMETRI USCITE Sottomenu dove è possibile: - modificare la durata dell'attivazione dell'uscita con le funzioni Temporizzata o Temporizzata+Ritardo ( <i>L iFE</i> ); - modificare il tempo di ritardo per la funzione Temporizzata+Ritardo ( <i>dLY</i> ).	<i>L iFE</i> 1-65535  <i>dLY</i> 0-255	<i>L iFE</i> 5  <i>dLY</i> 2	s
<i>dEF</i>	RESET PARAMETRI Ripristino dei valori di default			

#### 4.1.1 *Pwd* - PASSWORD

Il menu del ricevitore può essere protetto da password e verrà richiesta ad ogni tentativo di accesso.

Questa è indicata a display con *PPPP* e la prima cifra lampeggiante. Per modificare la cifra utilizzare i tasti UP (+) e DOWN (-). Per passare alla cifra successiva premere brevemente il tasto MENU. Alla fine della procedura, se la password è corretta si entra nel menu, altrimenti viene visualizzata a display la scritta *P Err*.

Dopo 1 minuto di inattività si attiva di nuovo la password.

**ATTENZIONE:** non è possibile eliminare una password dimenticata. Sarà necessario un ripristino da parte del produttore.

#### 4.1.2 *HEyb* - APPRENDIMENTI

È possibile abilitare o disabilitare tutti gli apprendimenti. Questi sono l'unica funzionalità attiva che non richiede la password (se abilitata): in questo modo si aggiunge un ulteriore grado di protezione al ricevitore.

#### 4.1.3 *Hi dE* - TASTO NASCOSTO (solo con codifica *br dL*)

È possibile abilitare o disabilitare il tasto nascosto dei trasmettitori. Questo tasto consente di entrare in apprendimento sequenziale/cancellare il radiocomando.

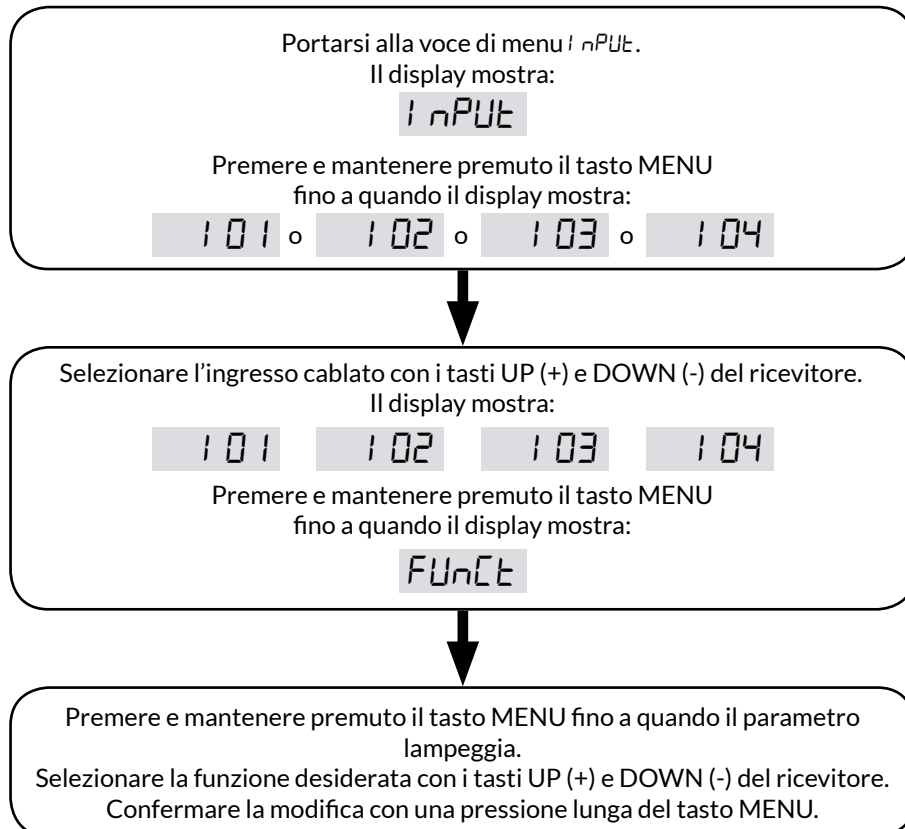
#### 4.1.5 *inPUt* - PARAMETRI INGRESSI CABLATI

Permette di associare ad ogni ingresso cablato la funzione di uscita.

Sono disponibili 4 funzioni differenti:

- *F00*: Uomo Presente;
- *F01*: Passo Passo;
- *F02*: Temporizzata;
- *F03*: Temporizzata+Ritardo.

Per modificare il parametro seguire questa procedura:

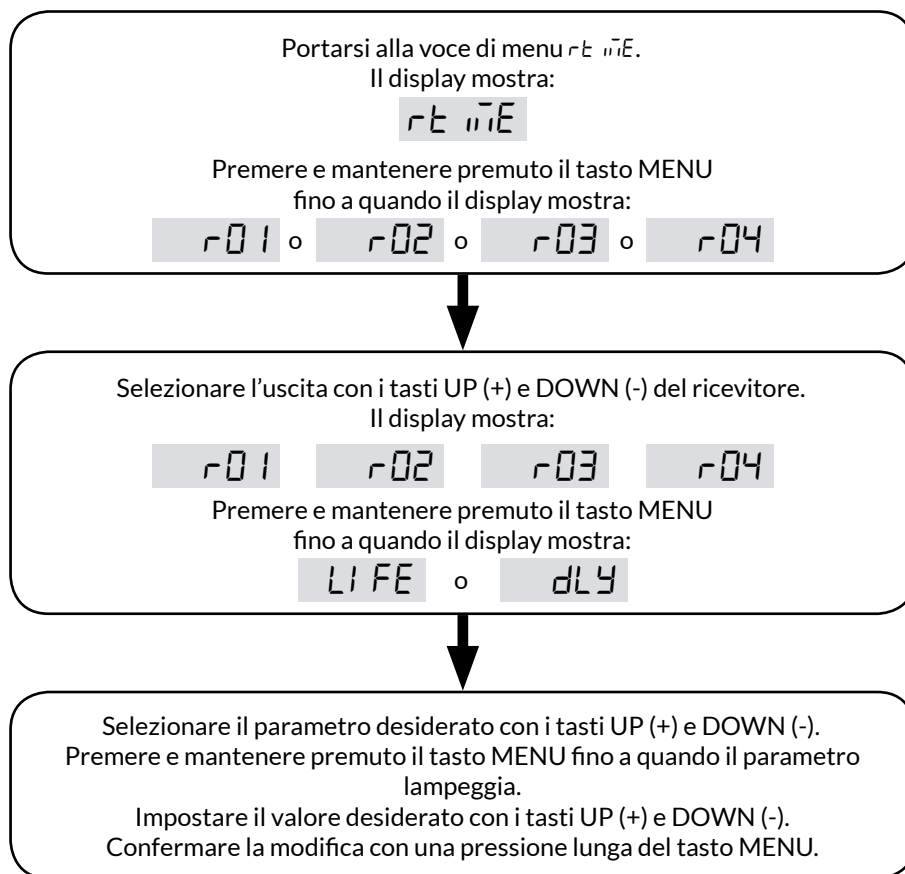




#### 4.1.6 r t i i E - PARAMETRI USCITE

In questo sottomenu, per ogni relè (r01, r02, r03 o r04) è possibile modificare la durata di attivazione (LIFE) e il tempo di ritardo dell'uscita (dLY).

Per modificare i parametri seguire questa procedura:



ITA

#### 4.1.7 dEF - RESET PARAMETRI

Accedendo alla voce dEF è possibile ripristinare i valori di default del ricevitore. Questo reset non cancella la password e i trasmettitori memorizzati in memoria ad eccezione dei parametri del trasmettitore di default.

Per eseguire il reset spostarsi alla voce dEF, quindi confermare con la pressione prolungata del tasto MENU. Mantenere premuto finché il display stampa il valore 0, rilasciare il tasto. Mantenere premuto nuovamente il tasto MENU, parte un conto alla rovescia d00, d79, ..., d01, d00 terminato il quale il reset è eseguito e viene visualizzato a display **d don**.

#### 4.2 i i od i F - PERSONALIZZAZIONE DEI TRASMETTITORI

Accedendo alla voce i i od i F è possibile personalizzare i trasmettitori in memoria.

Per eseguire la modifica spostarsi alla voce i i od i F, quindi confermare con la pressione prolungata del tasto MENU. Mantenere premuto finché il display stampa la prima posizione occupata da un trasmettitore (ad esempio P0.0.0), rilasciare il tasto. Le posizioni della memoria occupate da un radiocomando sono indicate con la presenza di un punto tra le cifre (ad esempio P0.0.1).

Il trasmettitore di default, utilizzato durante l'apprendimento (vedere paragrafo 3.1), è indicato nella memoria come P dEF: è possibile modificare le sue caratteristiche come per un qualsiasi radiocomando, ma non può essere spostato/cancellato/abilitato.

P dEF si trova prima della posizione P000.

Utilizzare i tasti UP (+) e DOWN (-) per scegliere il trasmettitore desiderato, quindi confermare con la pressione prolungata del tasto MENU. Per conoscere la posizione di uno specifico radiocomando utilizzare la funzione SEE (vedere paragrafo 4.4) del ricevitore.

Una volta confermato il trasmettitore, si apre un sottomenu dove è possibile:

MENU	DESCRIZIONE	VALORI IMPOSTABILI min-max	DEFAULT	UNITÀ
dEL	RIMOZIONE TRASMETTITORE Permette di rimuovere il singolo trasmettitore			
EnAb	ABILITAZIONE TRASMETTITORE È possibile abilitare o disabilitare il trasmettitore.	ON-OFF	ON	
īouE	SPOSTAMENTO TRASMETTITORE Permette di spostare la posizione in cui è salvato un trasmettitore nella memoria.	000-999		
bEn	PERSONALIZZAZIONE TASTI Selezionando il tasto (b0 1, b02, ..., b 15, b 16) è possibile: <ul style="list-style-type: none"> <li>• associare la funzione di uscita (FUnCt): <ul style="list-style-type: none"> <li>- F00: Uomo Presente;</li> <li>- F0 1: Passo Passo;</li> <li>- F02: Temporizzata;</li> <li>- F03: Temporizzata+Ritardo.</li> </ul> </li> <li>• associare i canali di uscita (CHO 1, CHO2, CHO3, CHO4).</li> </ul>			

#### 4.2.1 dEL - RIMOZIONE TRASMETTITORE

Accedendo alla voce dEL è possibile cancellare il singolo trasmettitore dal ricevitore.

Per eseguire la rimozione spostarsi alla voce dEL, quindi confermare con la pressione prolungata del tasto MENU. Mantenere premuto finché il display stampa il valore 0, rilasciare il tasto. Mantenere premuto nuovamente il tasto MENU, parte un conto alla rovescia d20, d 19, ..., d 1, d0 terminato il quale il reset è eseguito e viene visualizzato a display CLEAR.

#### 4.2.2 EnAb - ABILITAZIONE TRASMETTITORE

Permette di abilitare o disabilitare il singolo trasmettitore. Questa funzione serve per disabilitare il trasmettitore in un periodo di tempo, senza rimuoverlo dalla memoria e mantenendo così le caratteristiche impostate.

#### 4.2.3 īouE - SPOSTAMENTO TRASMETTITORE

Permette di spostare la posizione del trasmettitore nella memoria del ricevitore.

Per eseguire la modifica spostarsi alla voce īouE, quindi confermare con la pressione prolungata del tasto MENU. Mantenere premuto finché il display stampa la prima posizione libera (ad esempio P000), rilasciare il tasto. Le posizioni della memoria occupate da un radiocomando sono indicate con la presenza di un punto tra le cifre (ad esempio P0.0. 1).

Utilizzare i tasti UP (+) e DOWN (-) per scegliere la posizione desiderata e confermare con la pressione prolungata del tasto MENU. Mantenere premuto finché il display stampa il valore īouEd, rilasciare il tasto.

#### 4.2.4 bEn - PERSONALIZZAZIONE TASTI

Permette di personalizzare il singolo tasto del trasmettitore. Ad ogni tasto del radiocomando è possibile associare la funzione e i canali (anche più di 1) di uscita.

Per eseguire le modifiche è necessario seguire questa procedura:

Selezionare il tasto da modificare con i pulsanti UP (+) e DOWN (-) del ricevitore.

Il display mostra:

b0 1 - b 16

Premere e mantenere premuto il tasto MENU fino a quando il display mostra:

F00

Se il tasto era già memorizzato, il display può mostrare la funzione precedentemente assegnata:

F0 1

F02

F03

Selezionare la funzione desiderata con i pulsanti UP (+) e DOWN (-).

Premere e mantenere premuto il tasto MENU fino a quando il display mostra:

**CH01**

Abilitare/disabilitare il tasto del trasmettitore nel canale di uscita 1 con i tasti UP (+) e DOWN (-) del ricevitore.

Se il tasto è abilitato il display mostra:

**CH01**

Premere e mantenere premuto il tasto MENU fino a quando il display mostra:

**CH02**

Abilitare/disabilitare il tasto del trasmettitore nel canale di uscita 2 con i tasti UP (+) e DOWN (-) del ricevitore.

Se il tasto è abilitato il display mostra:

**CH02**

Premere e mantenere premuto il tasto MENU fino a quando il display mostra:

**CH03**

Abilitare/disabilitare il tasto del trasmettitore nel canale di uscita 3 con i tasti UP (+) e DOWN (-) del ricevitore.

Se il tasto è abilitato il display mostra:

**CH03**

Premere e mantenere premuto il tasto MENU fino a quando il display mostra:

**CH04**

Abilitare/disabilitare il tasto del trasmettitore nel canale di uscita 4 con i tasti UP (+) e DOWN (-) del ricevitore.

Se il tasto è abilitato il display mostra:

**CH04**

Premere e mantenere premuto il tasto MENU fino a quando il display mostra:

**SAJEd**

Il ricevitore torna alla schermata di selezione della posizione del trasmettitore, nella posizione appena utilizzata. Ad esempio:

**POD1**

Per uscire premere il tasto MENU o attendere 1 minuto di inattività.

**ATTENZIONE:** La pressione breve del tasto MENU durante la selezione dei parametri fa tornare il processo al punto precedente. Ad esempio: premere brevemente il tasto MENU all'interno del menu di abilitazione del canale 1 (il display mostra  $\text{CH1}$ ) riporta il processo alla selezione della funzione (il display mostra  $F00$  o l'ultima funzione selezionata).

### 4.3 $\text{ErF}$ - RESET TRASMETTITORI

Accedendo alla voce  $\text{ErF}$  è possibile cancellare tutti i trasmettitori. Questo reset non cancella i parametri generali del ricevitore. Per eseguire il reset spostarsi alla voce  $\text{ErF}$ , quindi confermare con la pressione prolungata del tasto MENU. Mantenere premuto finché il display stampa il valore  $\text{b r o L}$ , rilasciare il tasto.

Selezionare il tipo di codifica che si vuole associare al ricevitore:  $\text{b r o L}$  (Rolling Code) o  $\text{S A l n}$  (Custom). Confermare premendo e mantenendo premuto MENU finché il display stampa il valore  $0$ , rilasciare il tasto. Mantenere premuto nuovamente il tasto MENU, parte un conto alla rovescia  $\text{d80, d79, ..., d01, d00}$  terminato il quale il reset è eseguito e viene visualizzato a display  $\text{F don}$ . In caso la memoria non sia presente, il reset fallisce e a display appare  $\text{FErr1}$ .

### 4.4 $\text{SEE}$ - MODALITÀ DI VERIFICA DEL RADIOCOMANDO

Accedendo alla voce  $\text{SEE}$  è possibile verificare l'apprendimento di un radiocomando, senza attivare i relè di uscita.

Per eseguire la verifica spostarsi alla voce  $\text{SEE}$  quindi confermare con la pressione prolungata del tasto MENU. Mantenere premuto finché il display stampa il valore  $\text{PrESS}$ , rilasciare il tasto.

Premere il tasto del trasmettitore. Il ricevitore mostra a display:

- $\text{not}$ , se il trasmettitore non è appreso. Dopo 2 secondi il display mostra l'indice del tasto premuto;
- la posizione del trasmettitore nella memoria, ad esempio  $\text{P000}$  (radiocomando non abilitato) o  $\text{PD:00}$  (radiocomando abilitato). Dopo 2 secondi il display mostra l'indice del tasto premuto e nello stesso momento si accendono i LED delle uscite associate al tasto.

Il ricevitore torna in attesa di un nuovo segnale da un radiocomando. Il display mostra  $\text{PrESS}$ .

Per uscire premere il tasto MENU o attendere 15s di inattività.

## 5 MODALITÀ UTILIZZO USCITE

Ogni uscita può essere utilizzata con le seguenti funzionalità:

- **Uomo presente:** l'uscita rimane attiva fino a quando il tasto è mantenuto premuto.

- **Passo-passo:** ogni pressione del tasto fa cambiare stato all'uscita.

- **Temporizzato:** alla pressione del tasto l'uscita si attiva per un tempo selezionabile ( $\text{L rFE}$ ). Una successiva pressione durante la temporizzazione fa ripartire il timer.

- **Temporizzato con ritardo:** alla pressione del tasto l'uscita si attiva dopo un tempo impostato ( $\text{dLY}$ ) e rimane attivata per un tempo selezionabile ( $\text{L rFE}$ ). Una nuova pressione durante il tempo di attesa non ha alcun effetto, mentre l'uscita è attiva, invece, fa ripartire il timer (come nel caso Timed).

**ATTENZIONE:** quando arrivano più comandi contemporaneamente, vengono date le seguenti priorità ai comandi:

1. UOMO PRESENTE;
2. PASSO-PASSO;
3. TEMPORIZZATO;
4. TEMPORIZZATO CON RITARDO.

## 6 SEGNALAZIONI

Durante il funzionamento normale ci sono due tipologie di segnalazioni dello stato delle uscite, tramite display e tramite i led OUT1, OUT2, OUT3 e OUT4:

Il display mostra lo stato delle uscite tramite 4 linee orizzontali. Ad ogni linea è associato un relè (quella più a destra è associata al relè 4). Le segnalazioni possono essere:

- Uscita non attiva: viene indicata con una linea orizzontale nella parte bassa del display, ad esempio i relè 1, 2 e 4 non attivi  $\text{---}$  o tutti i relè non attivi  $\text{----}$ .
- Uscita attiva: viene indicata con una linea orizzontale nella parte alta del display, ad esempio relè 3 attivo  $\text{--}$  o tutti i relè attivi  $\text{----}$ .
- Uscita attiva temporizzata: viene indicata con una linea orizzontale nella parte alta del display e negli ultimi 9 secondi viene sostituita da un conto alla rovescia, ad esempio uscite 2 e 4 temporizzate 3 e 6 secondi  $\text{--3_6}$ .
- Uscita ritardata: viene indicata con una linea orizzontale nella parte bassa del display e negli ultimi 9 secondi viene sostituita da un conto alla rovescia, ad esempio uscite 2 e 4 ritardate 3 e 6 secondi  $\text{--3_6}$ .

I LED OUT1, OUT2, OUT3 e OUT4 associano i seguenti funzionamenti agli stati delle uscite:

- Uscita non attiva, LED spento.

- Uscita attiva, LED acceso.
- Uscita attiva e temporizzata, lampeggio lento.
- Uscita ritardata in attesa di attivazione, lampeggio veloce.

Il ricevitore entra in modalità standby dopo 2 minuti di inattività. A display appare **-** ed i led OUT vengono disabilitati. Per uscire dalla modalità premere brevemente un tasto del ricevitore.

## 7 DISPLAY E STATI DELLA CENTRALE

### 7.1 - NORMALE FUNZIONAMENTO

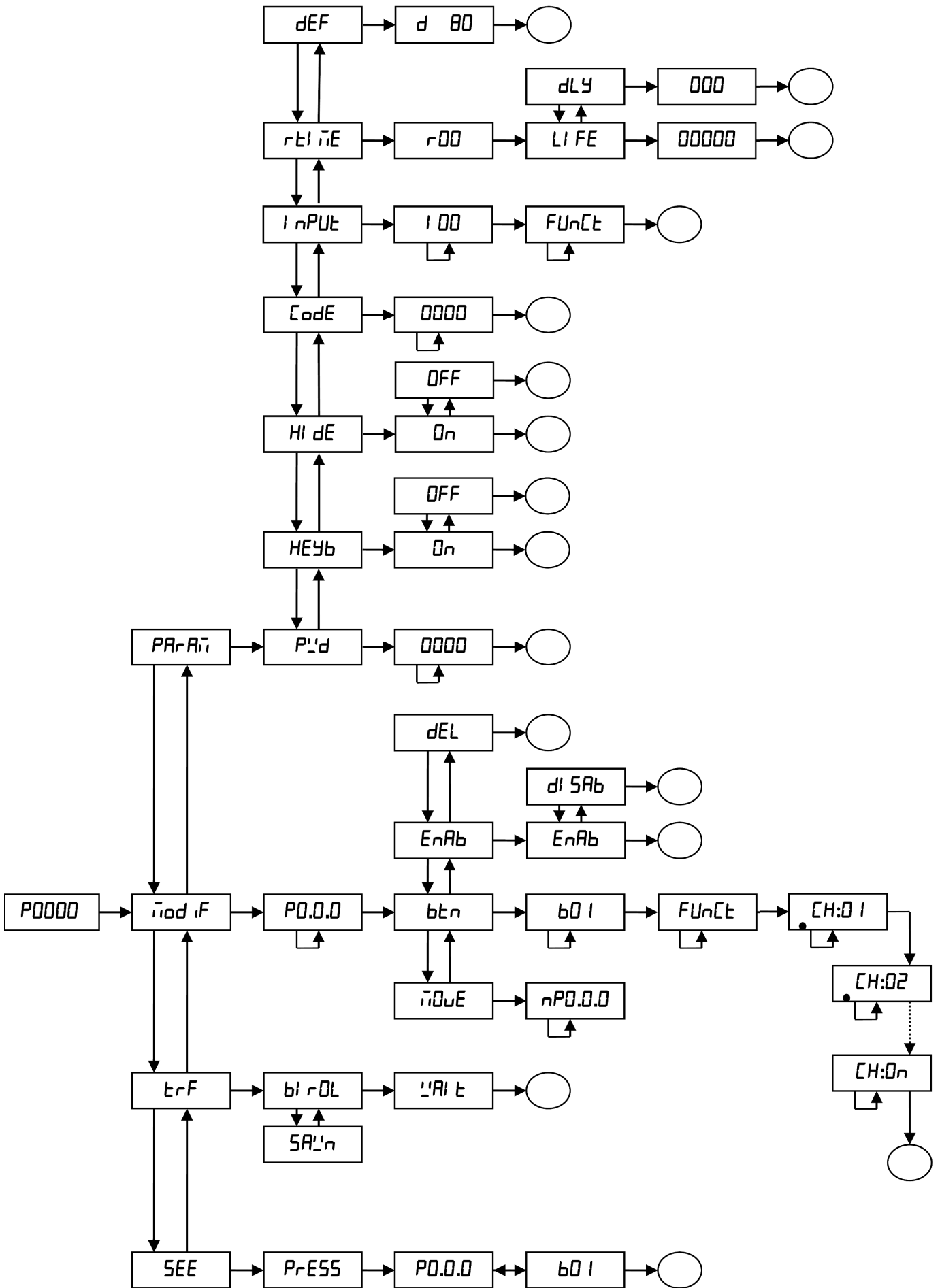
<b>-</b>	Standby.
<b>----</b>	Uscite non attivate.
<b>----</b>	Uscita 1 attiva.
<b>--</b>	Uscita 2 attiva.
<b>- -</b>	Uscita 3 attiva.
<b>---</b>	Uscita 4 attiva.
<b>---6</b>	Conto alla rovescia associato all'uscita (nell'esempio relè 4).
<b>d rAd</b>	Viene visualizzato durante l'apprendimento di default.
<b>S rAd</b>	Viene visualizzato durante l'apprendimento sequenziale.
<b>A rAd</b>	Viene visualizzato durante l'apprendimento avanzato.
<b>donE</b>	Viene visualizzato quando viene appreso un tasto di un nuovo trasmettitore.
<b>nE!!</b>	Viene visualizzato quando viene appreso un tasto di un nuovo trasmettitore durante l'apprendimento avanzato.
<b>FoUnd</b>	Viene visualizzato quando viene appreso un tasto di un trasmettitore già memorizzato.
<b>PdEF</b>	Indica la posizione nella memoria del trasmettitore di default.
<b>P00.1</b>	Indica la posizione nella memoria di un trasmettitore già appreso.
<b>P00.1</b>	Indica una posizione libera nella memoria per l'apprendimento di un nuovo trasmettitore.
<b>d don</b>	Viene visualizzato quando vengono ripristinati i parametri di default.
<b>'A t</b>	Viene visualizzato durante la fase di cancellazione di tutti i trasmettitori.
<b>F don</b>	Viene visualizzato quando vengono cancellati tutti i trasmettitori.
<b>CLEAR</b>	Viene visualizzato quando viene cancellato un singolo trasmettitore.
<b>FErr.1</b>	Viene visualizzato durante il reset dei trasmettitori se la memoria non è presente.
<b>PrESS</b>	Viene visualizzato quando la centrale rimane in attesa di un segnale da un trasmettitore durante la modalità di verifica del radiocomando.

### 7.2 - SEGNALAZIONE ERRORI

<b>E7E1</b>	Memoria non trovata, non montata, non funzionante elettricamente.
<b>E7E2</b>	Taglia memoria errata.
<b>E7E3</b>	Memoria piena.
<b>E7E4</b>	Tipologia di codifica errata o non compatibile con la memoria rilevata, oppure firma errata.
<b>E7Ed</b>	Codice identificativo (IdCode) errato.
<b>PO'Er</b>	Tensione di alimentazione inferiore ai 8,4 V - possibile funzionamento non corretto dei relè.

# 8 DIAGRAMMA DI FLUSSO

ITA

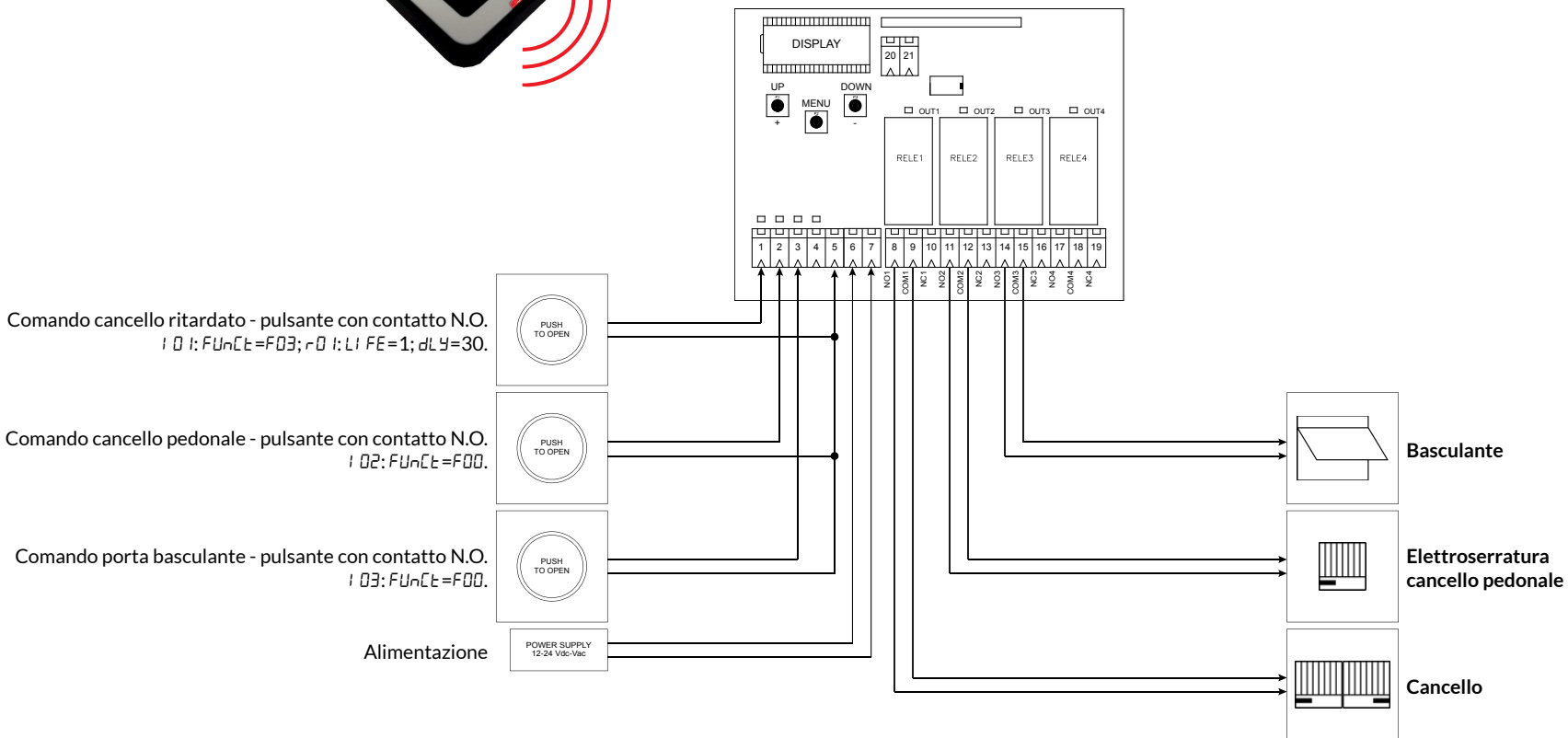


## 9.1 - ESEMPIO 1



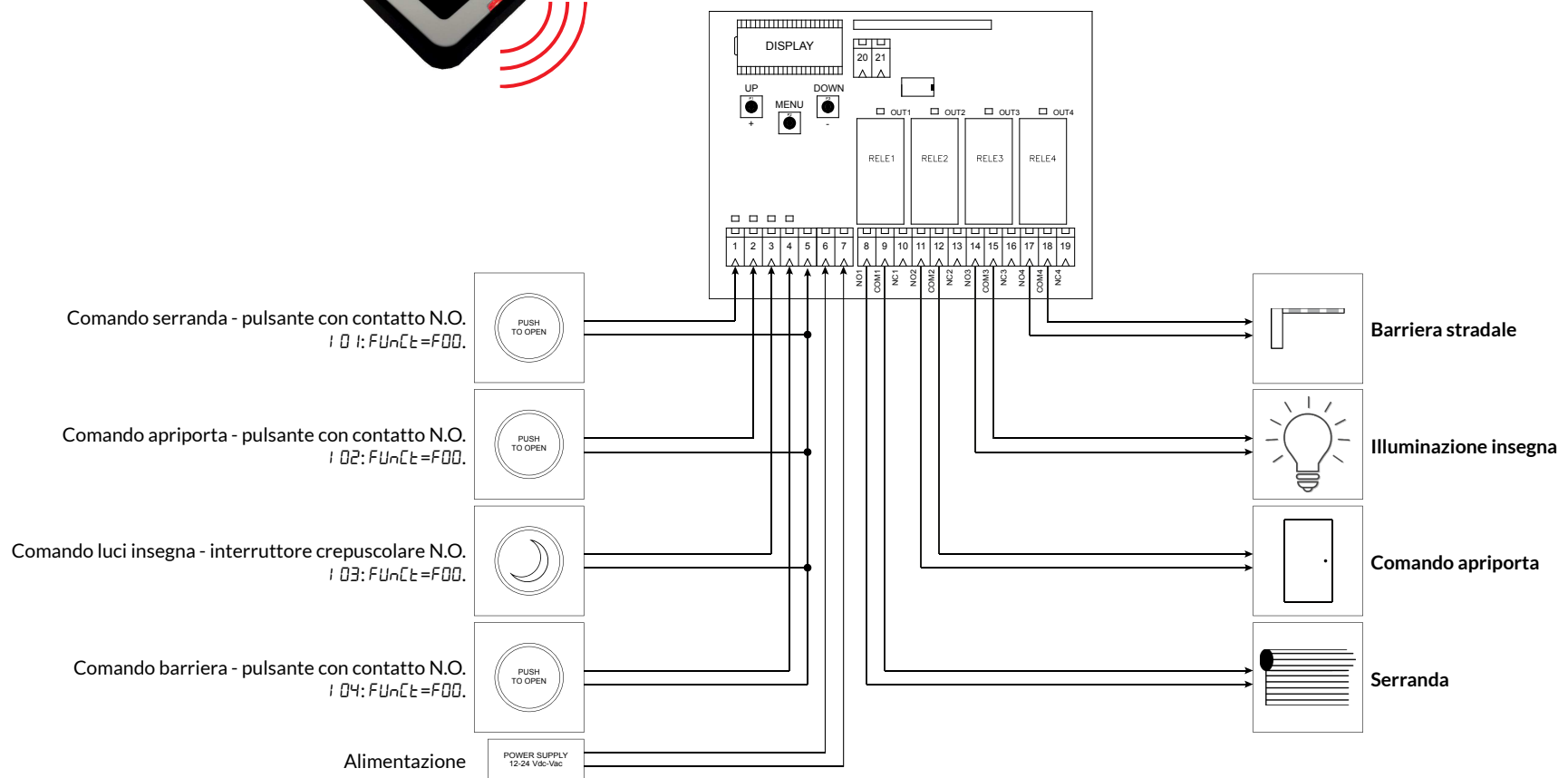
Trasmittitore 4 canali:

- Tasto 1 (cancello):  $F00; CH:0 1; CH02; CH03; CH04.$
- Tasto 2 (cancello pedonale):  $F00; CH0 1; CH:02; CH03; CH04.$
- Tasto 3 (basculante):  $F0 1; CH0 1; CH02; CH:03; CH04.$
- Tasto 4 (cancello e basculante):  $F0 1; CH:0 1; CH02; CH:03; CH04.$





- Trasmittitore 4 canali:
- Tasto 1 (serranda): F00; CH:0 1; CH02; CH03; CH04.
  - Tasto 2 (apriporta): F00; CH0 1; CH:02; CH03; CH04.
  - Tasto 3 (insegna): F0 1; CH0 1; CH02; CH:03; CH04.
  - Tasto 4 (barriera): F00; CH0 1; CH02; CH03; CH:04.

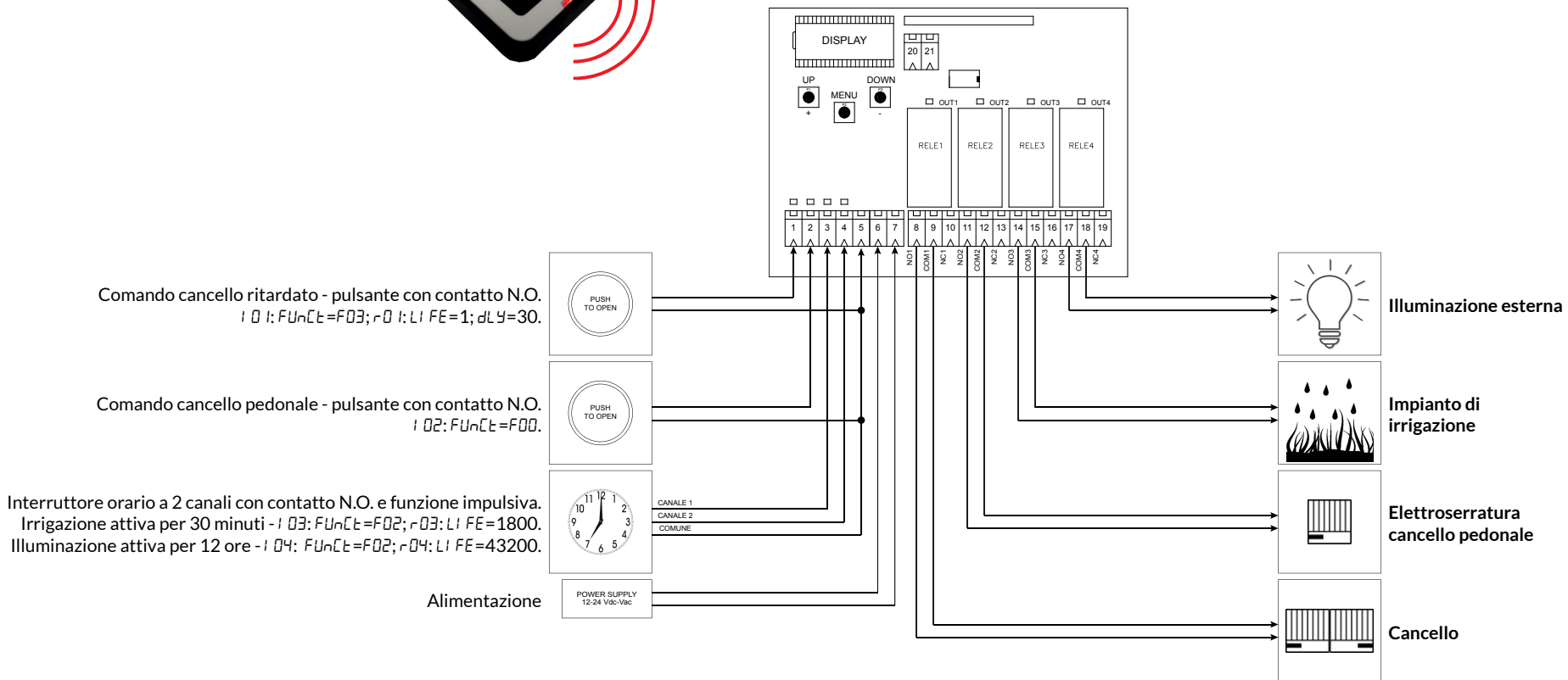






Trasmettitore 4 canali:

- Tasto 1 (cancello): F00; CH:0 1; CH02; CH03; CH04.
- Tasto 2 (cancello pedonale): F00; CH0 1; CH:02; CH03; CH04.
- Tasto 3 (sistema irrigazione): F0 1; CH0 1; CH02; CH:03; CH04.
- Tasto 4 (illuminazione esterna): F0 1; CH0 1; CH02; CH03; CH:04.



### 9.3.1 INSERIMENTO IMPOSTAZIONI PASSO DOPO PASSO

#### ● Ingresso cablato 1:

1. Premere e mantenere premuto il tasto MENU per almeno 1 secondo.
2. Scegliere la voce del menu *PR-R* e confermare la selezione premendo il tasto MENU per almeno 1 secondo.
3. Scegliere la voce del menu *INPUT* e confermare la selezione premendo il tasto MENU per almeno 1 secondo.
4. Scegliere la voce del menu *I/O* e confermare la selezione premendo il tasto MENU per almeno 1 secondo.
5. Per modificare il parametro *FUNCT* premere e mantenere premuto il tasto MENU per almeno 1 secondo.
6. Impostare a *F03* il parametro *FUNCT* e confermare premendo il tasto MENU per almeno 1 secondo.
7. Uscire dal menu Input premendo brevemente 2 volte il tasto MENU.
8. Scegliere la voce del menu *RT-IR* e confermare la selezione premendo il tasto MENU per almeno 1 secondo.
9. Scegliere la voce del menu *RF* e confermare la selezione premendo il tasto MENU per almeno 1 secondo.
10. Scegliere la voce del menu *LIFE* e confermare la selezione premendo il tasto MENU per almeno 1 secondo.
11. Impostare a *1* (1 secondo) il parametro e confermare premendo il tasto MENU per almeno 1 secondo.
12. Scegliere la voce del menu *DELAY* e confermare la selezione premendo il tasto MENU per almeno 1 secondo.
13. Impostare a *30* (30 secondi) il parametro e confermare premendo il tasto MENU per almeno 1 secondo.
14. Uscire dai menu premendo brevemente per 4 volte il tasto MENU.

#### ● Ingresso cablato 2:

1. Premere e mantenere premuto il tasto MENU per almeno 1 secondo.
2. Scegliere la voce del menu *PR-R* e confermare la selezione premendo il tasto MENU per almeno 1 secondo.
3. Scegliere la voce del menu *INPUT* e confermare la selezione premendo il tasto MENU per almeno 1 secondo.
4. Scegliere la voce del menu *I/O* e confermare la selezione premendo il tasto MENU per almeno 1 secondo.
5. Per modificare il parametro *FUNCT* premere e mantenere premuto il tasto MENU per almeno 1 secondo.
6. Impostare a *F00* il parametro *FUNCT* e confermare premendo il tasto MENU per almeno 1 secondo.
7. Uscire dai menu premendo brevemente per 4 volte il tasto MENU.

#### ● Ingresso cablato 3:

1. Premere e mantenere premuto il tasto MENU per almeno 1 secondo.
2. Scegliere la voce del menu *PR-R* e confermare la selezione premendo il tasto MENU per almeno 1 secondo.
3. Scegliere la voce del menu *INPUT* e confermare la selezione premendo il tasto MENU per almeno 1 secondo.
4. Scegliere la voce del menu *I/O* e confermare la selezione premendo il tasto MENU per almeno 1 secondo.
5. Per modificare il parametro *FUNCT* premere e mantenere premuto il tasto MENU per almeno 1 secondo.
6. Impostare a *F02* il parametro *FUNCT* e confermare premendo il tasto MENU per almeno 1 secondo.
7. Uscire dal menu Input premendo brevemente 2 volte il tasto MENU.
8. Scegliere la voce del menu *RT-IR* e confermare la selezione premendo il tasto MENU per almeno 1 secondo.
9. Scegliere la voce del menu *RF* e confermare la selezione premendo il tasto MENU per almeno 1 secondo.
10. Scegliere la voce del menu *LIFE* e confermare la selezione premendo il tasto MENU per almeno 1 secondo.
11. Impostare a *1800* (30 minuti) il parametro e confermare premendo il tasto MENU per almeno 1 secondo.
12. Uscire dai menu premendo brevemente per 4 volte il tasto MENU.

#### ● Ingresso cablato 4:

1. Premere e mantenere premuto il tasto MENU per almeno 1 secondo.
2. Scegliere la voce del menu *PR-R* e confermare la selezione premendo il tasto MENU per almeno 1 secondo.
3. Scegliere la voce del menu *INPUT* e confermare la selezione premendo il tasto MENU per almeno 1 secondo.
4. Scegliere la voce del menu *I/O* e confermare la selezione premendo il tasto MENU per almeno 1 secondo.
5. Per modificare il parametro *FUNCT* premere e mantenere premuto il tasto MENU per almeno 1 secondo.
6. Impostare a *F02* il parametro *FUNCT* e confermare premendo il tasto MENU per almeno 1 secondo.
7. Uscire dal menu Input premendo brevemente 2 volte il tasto MENU.
8. Scegliere la voce del menu *RT-IR* e confermare la selezione premendo il tasto MENU per almeno 1 secondo.
9. Scegliere la voce del menu *RF* e confermare la selezione premendo il tasto MENU per almeno 1 secondo.
10. Scegliere la voce del menu *LIFE* e confermare la selezione premendo il tasto MENU per almeno 1 secondo.
11. Impostare a *43200* (12 ore) il parametro e confermare premendo il tasto MENU per almeno 1 secondo.
12. Uscire dai menu premendo brevemente per 4 volte il tasto MENU.

#### ● Apprendimento e impostazione trasmettitore di default a 4 canali:

**NOTA: l'impostazione del trasmettitore di default è necessaria solo per il primo trasmettitore.**

1. Premere e mantenere premuto il tasto MENU per almeno 1 secondo.
2. Scegliere la voce del menu *MODIF* e confermare la selezione premendo il tasto MENU per almeno 1 secondo.
3. Scegliere la voce del menu *PDEF* e confermare la selezione premendo il tasto MENU per almeno 1 secondo.
4. Scegliere la voce del menu *BTN* e confermare la selezione premendo il tasto MENU per almeno 1 secondo.
5. Scegliere la voce del menu *BD* e confermare la selezione premendo il tasto MENU per almeno 1 secondo.
6. Scegliere la voce del menu *F00* e confermare la selezione premendo il tasto MENU per almeno 1 secondo.
7. Associare al tasto l'uscita *[H:0]* e confermare la selezione premendo il tasto MENU per almeno 1 secondo.
8. Non associare al tasto l'uscita *[H:02]* e confermare la selezione premendo il tasto MENU per almeno 1 secondo.
9. Non associare al tasto l'uscita *[H:03]* e confermare la selezione premendo il tasto MENU per almeno 1 secondo.
10. Non associare al tasto l'uscita *[H:04]* e confermare la selezione premendo il tasto MENU per almeno 1 secondo.
11. Scegliere la voce del menu *PDEF* e confermare la selezione premendo il tasto MENU per almeno 1 secondo.
12. Scegliere la voce del menu *BTN* e confermare la selezione premendo il tasto MENU per almeno 1 secondo.
13. Scegliere la voce del menu *BD2* e confermare la selezione premendo il tasto MENU per almeno 1 secondo.
14. Scegliere la voce del menu *F00* e confermare la selezione premendo il tasto MENU per almeno 1 secondo.

15. Non associare al tasto l'uscita [H01] e confermare la selezione premendo il tasto MENU per almeno 1 secondo.
16. Associare al tasto l'uscita [H:02] e confermare la selezione premendo il tasto MENU per almeno 1 secondo.
17. Non associare al tasto l'uscita [H03] e confermare la selezione premendo il tasto MENU per almeno 1 secondo.
18. Non associare al tasto l'uscita [H04] e confermare la selezione premendo il tasto MENU per almeno 1 secondo.
19. Scegliere la voce del menu PdEF e confermare la selezione premendo il tasto MENU per almeno 1 secondo.
20. Scegliere la voce del menu bEn e confermare la selezione premendo il tasto MENU per almeno 1 secondo.
21. Scegliere la voce del menu b03 e confermare la selezione premendo il tasto MENU per almeno 1 secondo.
22. Scegliere la voce del menu F01 e confermare la selezione premendo il tasto MENU per almeno 1 secondo.
23. Non associare al tasto l'uscita [H01] e confermare la selezione premendo il tasto MENU per almeno 1 secondo.
24. Non associare al tasto l'uscita [H02] e confermare la selezione premendo il tasto MENU per almeno 1 secondo.
25. Associare al tasto l'uscita [H:03] e confermare la selezione premendo il tasto MENU per almeno 1 secondo.
26. Non associare al tasto l'uscita [H04] e confermare la selezione premendo il tasto MENU per almeno 1 secondo.
27. Scegliere la voce del menu PdEF e confermare la selezione premendo il tasto MENU per almeno 1 secondo.
28. Scegliere la voce del menu bEn e confermare la selezione premendo il tasto MENU per almeno 1 secondo.
29. Scegliere la voce del menu b04 e confermare la selezione premendo il tasto MENU per almeno 1 secondo.
30. Scegliere la voce del menu F01 e confermare la selezione premendo il tasto MENU per almeno 1 secondo.
31. Non associare al tasto l'uscita [H01] e confermare la selezione premendo il tasto MENU per almeno 1 secondo.
32. Non associare al tasto l'uscita [H02] e confermare la selezione premendo il tasto MENU per almeno 1 secondo.
33. Non associare al tasto l'uscita [H03] e confermare la selezione premendo il tasto MENU per almeno 1 secondo.
34. Associare al tasto l'uscita [H:04] e confermare la selezione premendo il tasto MENU per almeno 1 secondo.
35. Uscire dai menu premendo brevemente per 2 volte il tasto MENU.
36. Premere brevemente il tasto UP (+) per eseguire l'apprendimento di default.
37. Premere il tasto del trasmettitore da memorizzare.

## 10 CARATTERISTICHE TECNICHE

Codifica	Rolling code
Trasmettitori memorizzabili	1000 con memoria dedicata
Alimentazione	12 / 24 Vdc / Vac
Numero di uscite	4 NO/NC
Modalità di funzionamento delle uscite	<ul style="list-style-type: none"> <li>• Uomo presente.</li> <li>• Passo Passo</li> <li>• Temporizzata</li> <li>• Temporizzata con ritardo</li> </ul>
Numero di ingressi cablati	4 (contatti NO)
Antenna	Accordata a 433.92 MHz
Frequenza	433.92 MHz
Portata	80 - 250 m (*)
Contatto relè	16A a 230 Vac
Temperatura di utilizzo	-10...55 °C

\* La portata radio varia in funzione del trasmettitore, dell'antenna e dei disturbi presenti.

## GARANZIA

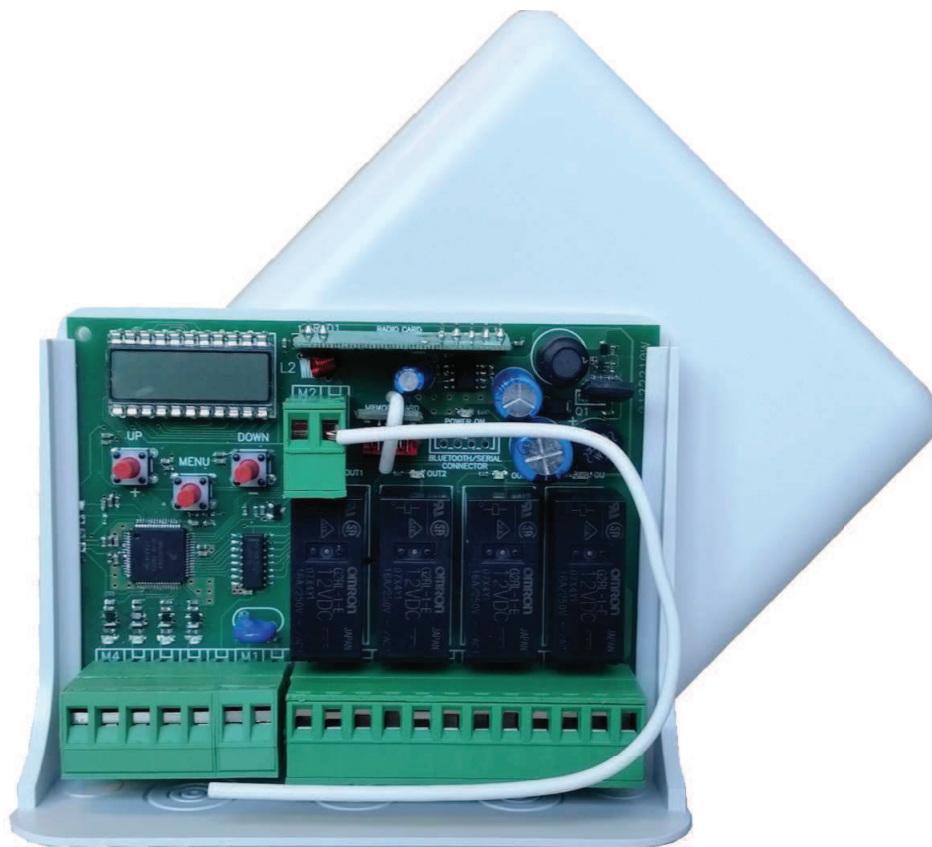
La garanzia del produttore ha validità a termini di legge dalla data stampigliata sul prodotto ed è limitata alla riparazione o sostituzione gratuita dei pezzi riconosciuti dallo stesso come difettosi per mancanza di qualità essenziali nei materiali o per deficienza di lavorazione. La garanzia non copre danni o difetti dovuti ad agenti esterni, deficienza di manutenzione, sovraccarico, usura naturale, scelta del tipo inesatto, errore di montaggio, o altre cause non imputabili al produttore. I prodotti manomessi non saranno né garantiti né riparati.

I dati riportati sono puramente indicativi. Nessuna responsabilità potrà essere addebitata per riduzioni di portata o disfunzioni dovute ad interferenze ambientali. La responsabilità a carico del produttore per i danni derivati a chiunque da incidenti di qualsiasi natura cagionati da nostri prodotti difettosi, sono soltanto quelle che derivano inderogabilmente dalla legge italiana.

MADE IN ITALY

# B.RO X40 DISPLAY

4 channels Rolling Code receiver, with display.



MADE IN ITALY

CE

## REMARKS

**Please read this instruction manual very carefully before installing and programming your control unit.**  
**After the installation keep this instruction in a safe place for any further consultation.**

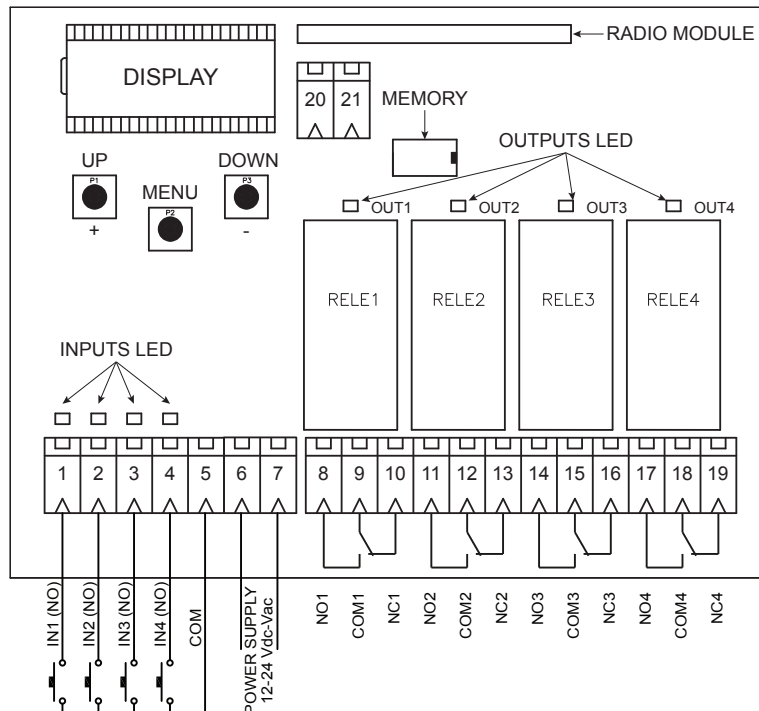
- The device must not be used by people (children included), whose physical, sensory and mental capacities are reduced, or without experience or knowledge, unless they could benefit through the intermediation of a person responsible for their safety, of a surveillance or of instructions related to the use of the device.
- Children must be kept under surveillance to make sure that they do not play with the device.
- If the power supply's cable is damaged, it must be replaced by the manufacturer or by his assistance service or in any case by a person with similar status in order to prevent any risk.
- This instruction manual is only for qualified technicians, who specialize in installations and automations.
- The contents of this instruction manual do not concern the final user.
- Every programming and/or every maintenance service should be done only by qualified technicians.
- The installer must provide the installation of a device (es. magnetothermal switch) that ensures the omnipolar sectioning of the equipment from the power supply.

## 1 DESCRIPTION

B.RO X40 Display is a 4-channels Rolling Code receiver compatible with all Rolling Code remotes. This device has an easy and intuitive functioning thanks to the display interface and 3 buttons. 4 relay outputs are available with dry contact normally open (N.O.) and/or closed (N.C.). Outputs can work with 4 different modes: dead man, step by step, timed and timed with delay. Each output can be controlled by a dedicated wired input or by a single key of a memorized transmitter. The output function is directly associated to the input command and no to the relay.

The learning of a key of a transmitter can be realized with 3 procedures: default learning (customizable), sequential and advanced. Power supply 12-24 Vdc/Vac with automatic selection of the voltage.

## 2 ELECTRICAL CONNECTIONS



### CONNECTIONS

- |        |   |        |                                |
|--------|---|--------|--------------------------------|
| 1-5:   | wired input (N.O. contact) for relay 1. | 12-13: | relay output 2 (N.C. contact). |
| 2-5:   | wired input (N.O. contact) for relay 2. | 14-15: | relay output 3 (N.O. contact). |
| 3-5:   | wired input (N.O. contact) for relay 3. | 15-16: | relay output 3 (N.C. contact). |
| 4-5:   | wired input (N.O. contact) for relay 4. | 17-18: | relay output 4 (N.O. contact). |
| 6-7:   | power supply.                           | 18-19: | relay output 4 (N.C. contact). |
| 8-9:   | relay output 1 (N.O. contact).          | 20:    | antenna braiding.              |
| 9-10:  | relay output 1 (N.C. contact).          | 21:    | antenna.                       |
| 11-12: | relay output 2 (N.O. contact).          |        |                                |

# 3 LEARNING OF A TRANSMITTER

The device has available 3 modality for the learning of a transmitter:

- Default learning - press briefly the UP (+) button for the activation.
- Sequential learning - press briefly the DOWN (-) button for the activation.
- Advanced learning - press briefly the MENU button for the activation.

**ATTENTION:** outputs are disabled during the learning.

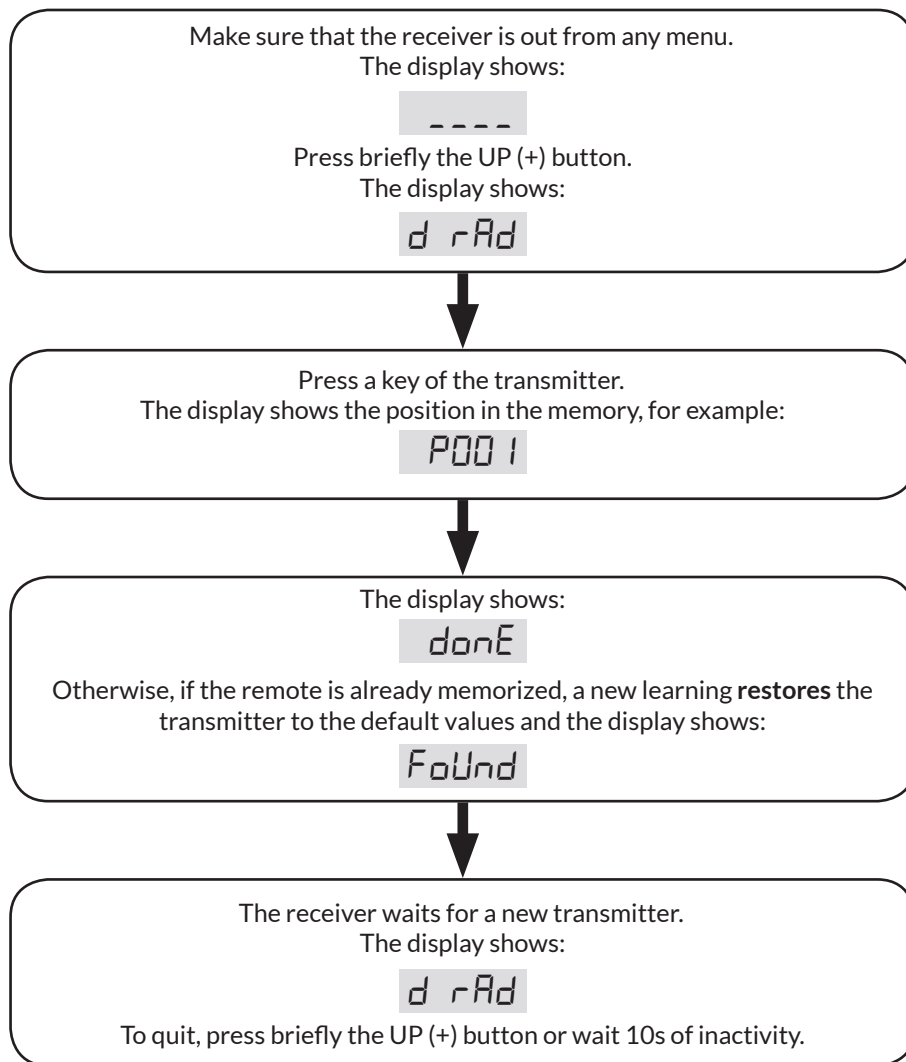
## 3.1 - DEFAULT LEARNING

The default learning memorizes all keys of a remote control with a single press of a key.

The memorized transmitter will have the same settings of the default transmitter. The default transmitter is stored in the memory and his parameters could be personalized inside the *mode* menu with the selection of the *DEF* position (see paragraph 4.2).

If the remote is already memorized, a new learning **restores** the transmitter to the default values.

The receiver exits from the learning phase after 10 seconds of inactivity or with the press of the UP (+) button.



### NOTE.

The default transmitter leaves the factory with the following settings:

- Key 1 (b01) activates OUT1 output (CH01) with dead man function (F00).
- Key 2 (b02) activates OUT2 output (CH02) with dead man function (F00).
- Key 3 (b03) activates OUT3 output (CH03) with dead man function (F00).
- Key 4 (b04) activates OUT4 output (CH04) with dead man function (F00).
- Keys from 5 to 16 (b05...b16) are with dead man function (F00), but they are not associated to any outputs.

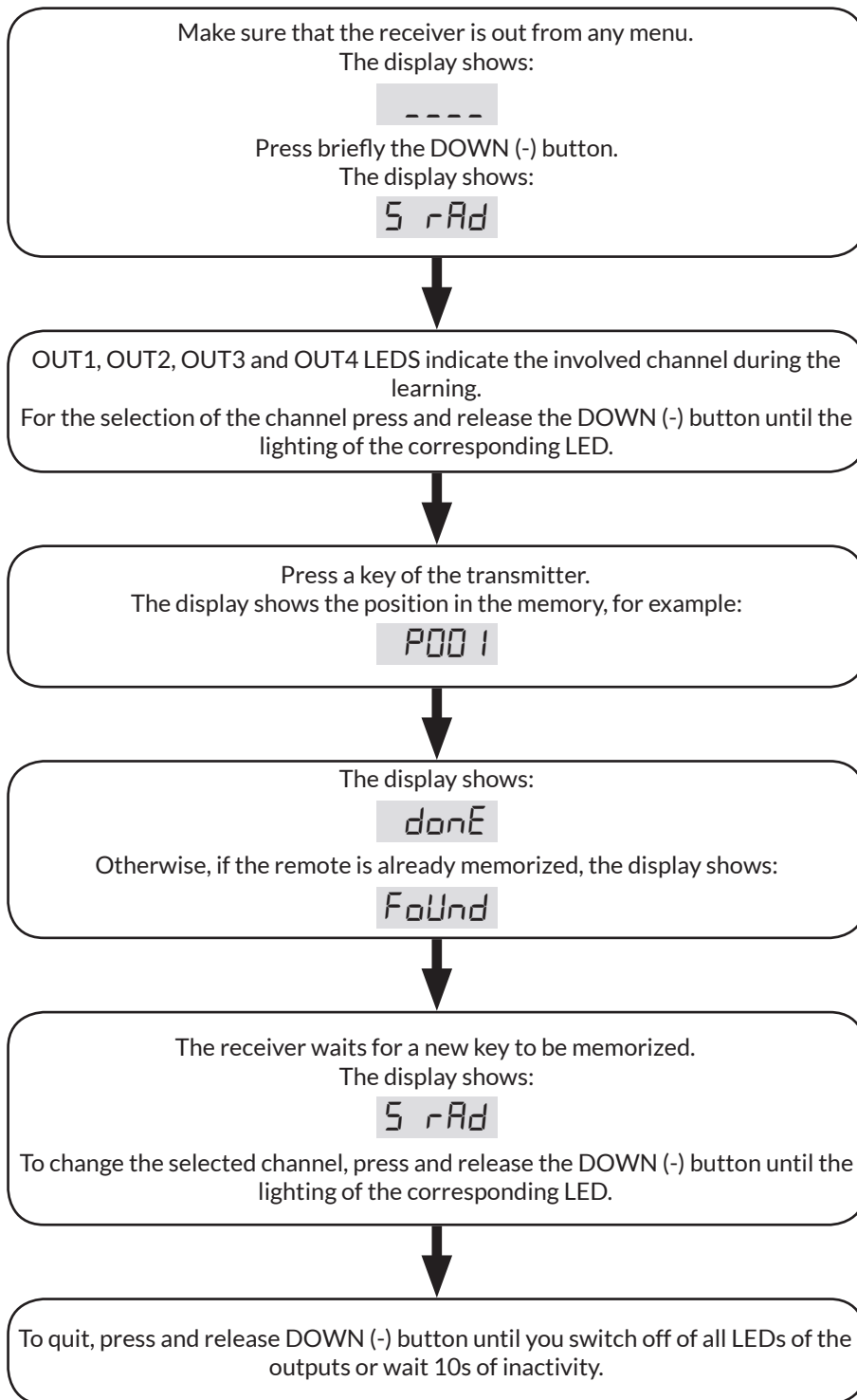
### 3.2 - SEQUENTIAL LEARNING

The sequential learning memorizes the single key of a transmitter and it associates the key on the desired output.

To the stored key is assigned the DEAD MAN function.

The receiver exits from the learning phase after 10 seconds of inactivity or with the multiple press of the DOWN (-) button.

This learning is activated also with the press of the hidden key of a stored remote control. For the selection of the desired output, press more times the hidden key.



ENG

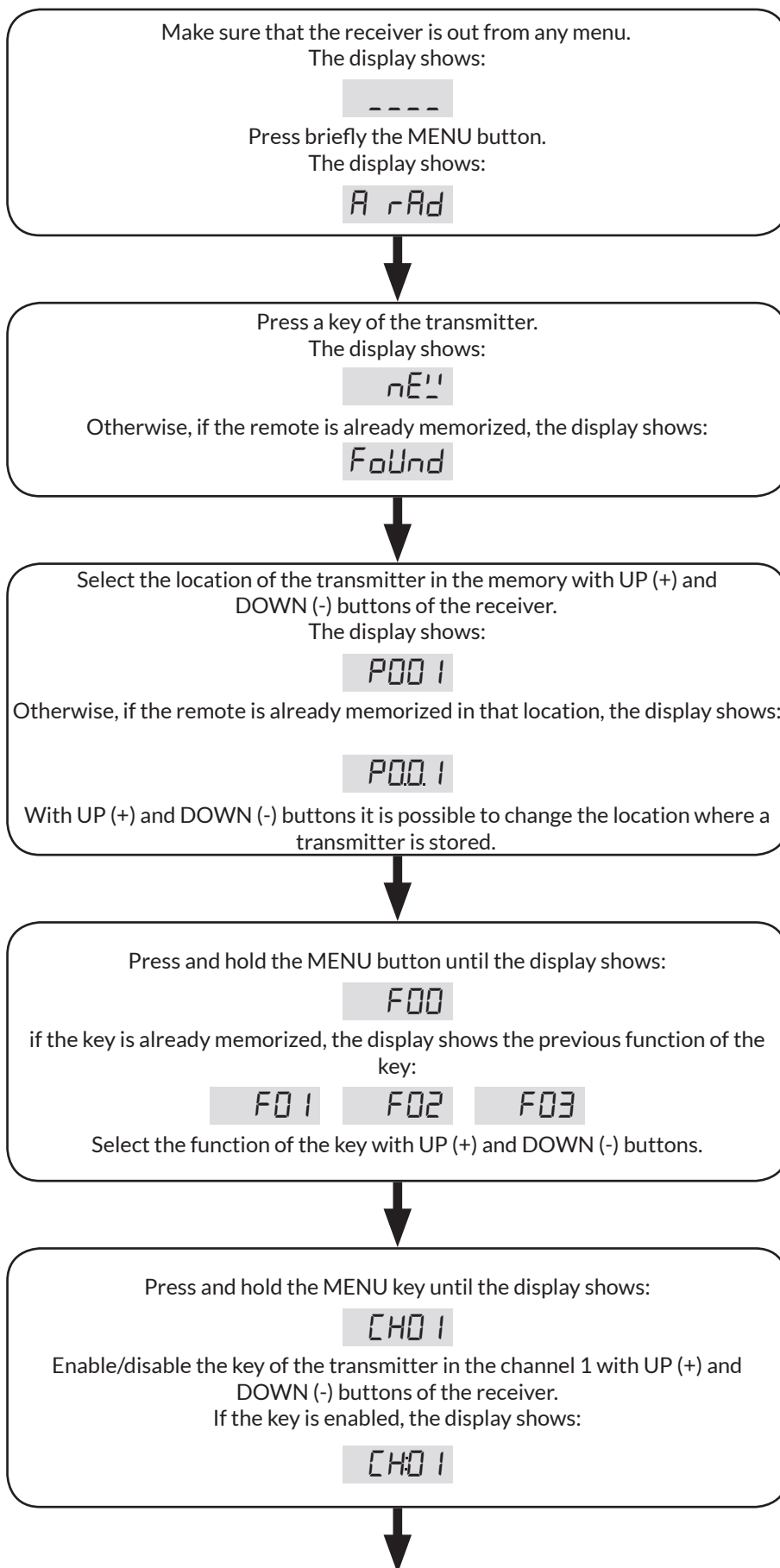


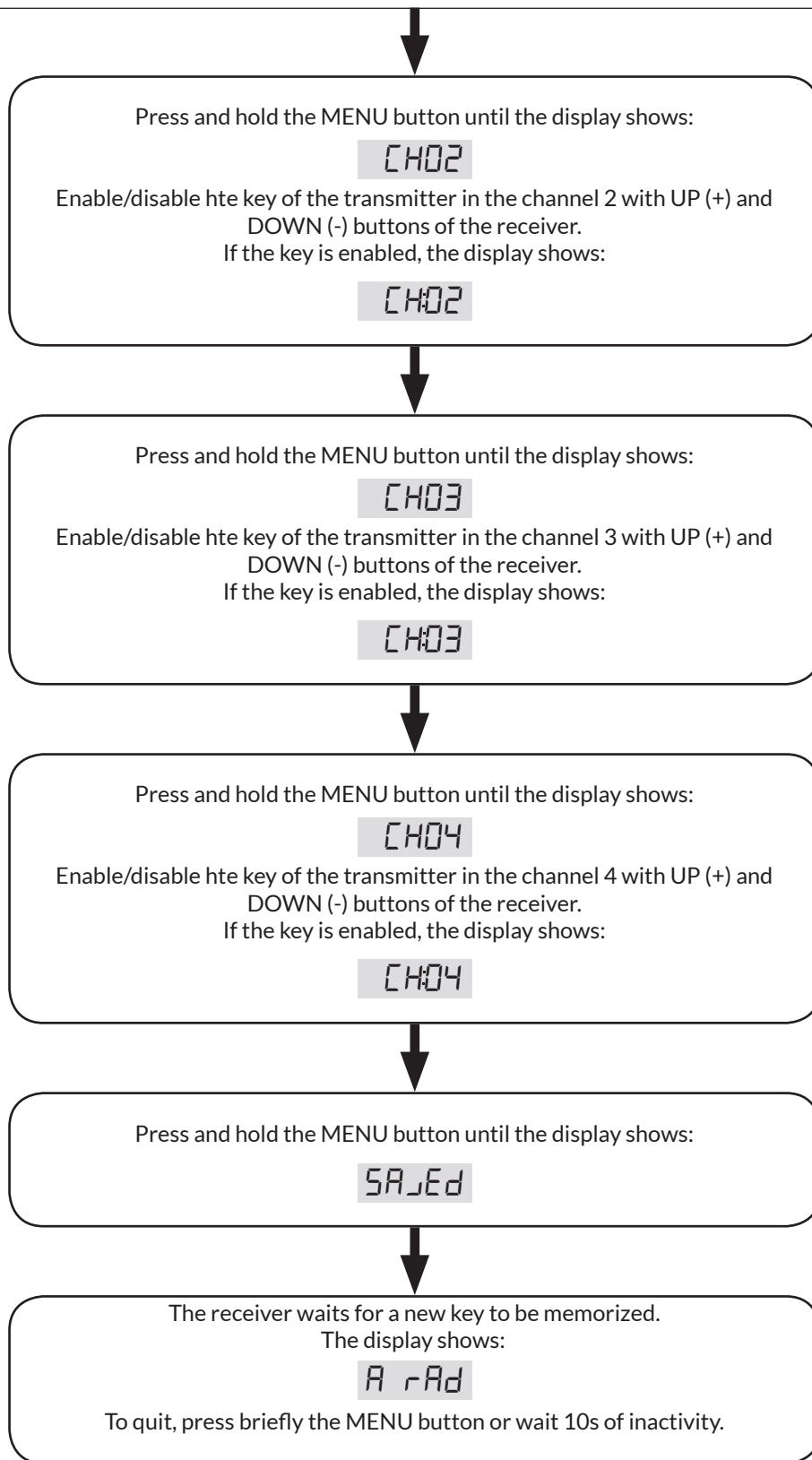
### 3.3 - ADVANCED LEARNING

The advanced learning memorizes the single key of a transmitter.

During the learning phase it is possible to set the parameters of the memorized remote control. See paragraph 4 for more information about single parameters.

The receiver exits from the learning phase after 10 seconds of inactivity or with the press of the MENU button.





**WARNING:** the short pressure of the MENU button during the parameter selection returns the process to the previous point. For example: the brief pressure of the MENU button in channel 1 enabling menu (the display shows **CH01**) returns the process to the selection of the function (the display shows **F00** or the last function selected).

# 4 MENU

To enter inside the base menu, press the MENU button for at least 1 second.

After the MENU button is pressed, the password is requested, if it has been set (see paragraph 4.1.1).

Use UP (+) and DOWN (-) buttons to move inside the items of the menu, while with the long pressure of the MENU button it is possible to:

- enter the following group of parameters;
- enter the following step of the running process, or finish the procedure if it is in the last step (the changes are saved);
- enter the change mode, in the case of parameters that can be changed;
- save the parameter just modified.

During the change of the selected parameter, the value starts blinking. It is possible to change its value with the use of the UP[+] and DOWN[-] buttons. Instead, with a short pressure of the MENU button it is possible to:

- cancel the change of the parameter in progress;
- go to the previous group of parameters;
- go to the previous step of the procedure in progress.

To quit the menu, press briefly the MENU button until the display shows **----**, or wait 1 minute of inactivity.

MENU	DESCRIPTION
<i>PARAR</i>	PARAMETERS OF THE RECEIVER Sub-menu of the receiver where it is possible to: - set the password ( <i>P'ld</i> ); - enable/disable the learning of the transmitters through the buttons in the receiver ( <i>HEyb</i> ); - enable/disable the hidden key of the transmitters ( <i>Hi dE</i> ); - set the function associated to a single wired input ( <i>i nPUt</i> ); - set the time and the delay of the outputs that are used with Timed function or Timed+Delay function ( <i>rE uTE</i> ); - reset the receiver to default settings ( <i>dEF</i> ).
<i>MODF</i>	PERSONALIZATION OF THE TRANSMITTERS Sub-menu where it is possible to change all the parameters of a remote control that is located in the memory.
<i>ErF</i>	RESET OF THE TRANSMITTERS It erases from the memory all the memorized transmitters. During this process it is possible to select the type of coding that you want to set to the receiver: - <i>b rOL</i> : Rolling Code; - <i>SR'n</i> : Custom.
<i>SEE</i>	CHECKING MODE OF THE REMOTE CONTROL It checks if the transmitter is memorized and shows: - the location in the memory; - the index of the pressed key; - the outputs that are associated to the key.

## 4.1 *PARAR* - SUB-MENU FOR PARAMETERS

MENU	DESCRIPTION	SELECTABLE VALUES min-max	DEFAULT	UNIT
<i>P'ld</i>	PASSWORD Value for the protection of the menu.	0(OFF)-9999	OFF	
<i>HEyb</i>	LEARNINGS It is possible to enable or disable the learnings of the transmitters through buttons in the receiver.	ON-OFF	ON	
<i>Hi dE</i>	HIDDEN KEY (only with <i>b rOL</i> coding) It is possible to enable or disable the hidden key of transmitters.	ON-OFF	ON	
<i>i nPUt</i>	PARAMETERS FOR THE WIRED INPUT With the selection of the wired input ( <i>i 01, i 02, i 03 o i 04</i> ) you can associate to it the output function ( <i>FUnEt</i> ): - <i>F00</i> : Dead Man; - <i>F01</i> : Step by Step; - <i>F02</i> : Timed; - <i>F03</i> : Timed+Delay.	0-3	0	

MENU	DESCRIPTION	SELECTABLE VALUES min-max	DEFAULT	UNIT
<i>rEiTE</i>	PARAMETERS FOR OUTPUTS Sub-menu where you can: - set the activation time of the output with the Timed function or Timed+Delay function ( <i>L iFE</i> ); - set the delay time for the Timed+Delay function ( <i>dLY</i> ).	<i>L iFE</i> 1-65535  <i>dLY</i> 0-255	<i>L iFE</i> 5  <i>dLY</i> 2	s
<i>dEF</i>	RESET OF THE PARAMETERS It restores the receiver to default settings.			

#### 4.1.1 *Pwd* - PASSWORD

The menu of the receiver can be protected by a password that will be requested at every login attempt.

This is shown in the display with *P0000* and the first digit blinking. To change the digit you can use the UP (+) and DOWN (-) buttons. To move to the next digit press briefly the MENU button. At the end of the procedure, if the password is correct you will enter the menu, otherwise the display will show: *P Err*.

After 1 minute of inactivity the password will be re-enabled.

**ATTENTION:** it is not possible to delete a forgotten password. You will need a recovery procedure by the manufacturer.

#### 4.1.2 *HEyb* - LEARNINGS

It is possible to enable or disable all the learnings. These are the only active functionality that does not require a password (if enabled): in this way you add a further degree of protection to the receiver.

#### 4.1.3 *Hi dE* - HIDDEN KEY (only with *b ir dL* coding)

It is possible to enable or disable the hidden button of the transmitters. This button allows you to enter the sequential learning/delete the remote control.

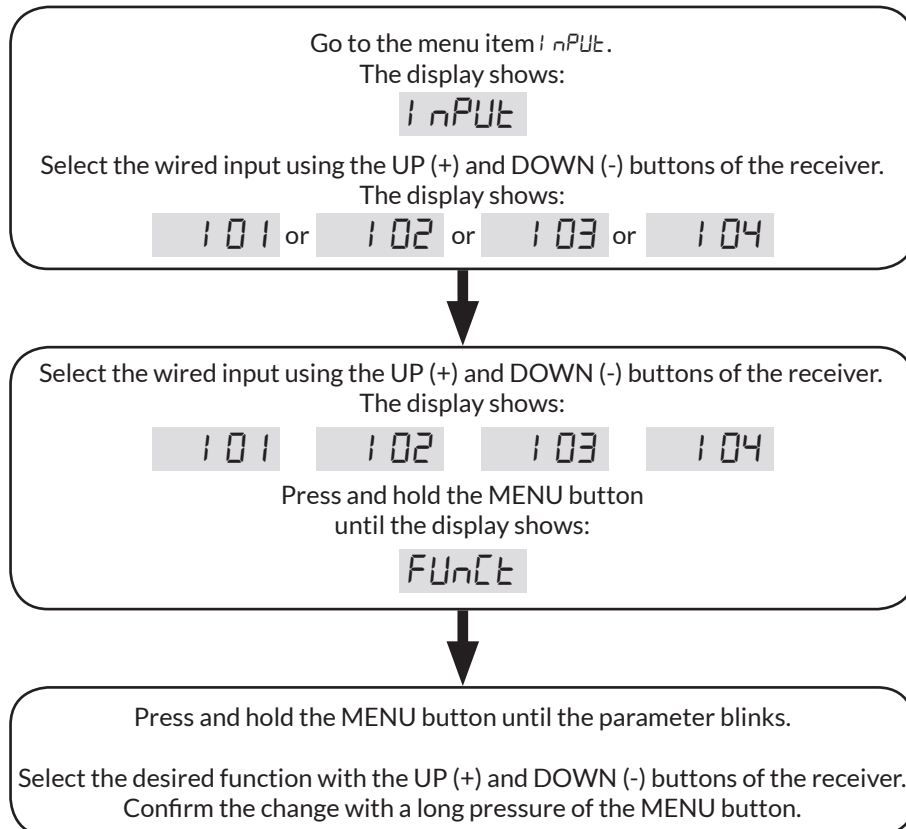
#### 4.1.5 *i nPUt* - WIRED INPUTS PARAMETERS

It allows to associate to each wired input an output function.

There are 4 different functions:

- *F00*: Dead Man;
- *F01*: Step by step;
- *F02*: Timed;
- *F03*: Timed + Delay.

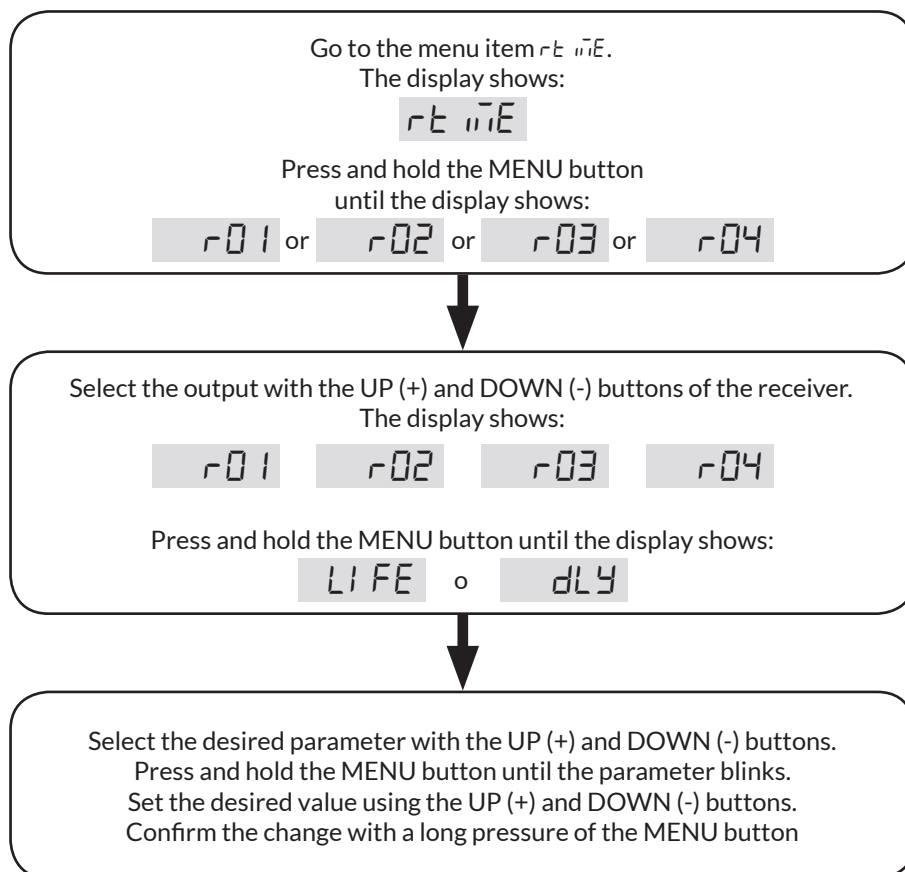
To change the parameter please follow the procedure below:



#### 4.1.6 r t i E - OUTPUT PARAMETERS

In this sub-menu, for each relay (r01, r02, r03 or r04) it is possible to change the activation duration (LIFE) and the output delay time (dLY).

To change the parameters, please follow the procedure below:



#### 4.1.7 dEF - PARAMETERS RESET

By accessing the item dEF it is possible to restore the default values of the receiver. This reset does not delete the password and the transmitters registered in the memory except for the parameters of the default transmitter.

In order to proceed with the reset, move to the item dEF and then confirm with a long pressure of the MENU button. Keep pressed until the display shows the value 0, then release the button. Keep pressed again the MENU button: a countdown starts d88, d79, ..., d01, d00. Once the countdown ends, the reset has successfully been performed, and the display shows d don .

#### 4.2 i od i F - TRANSMITTER PERSONALIZATION

By accessing the item i od i F it is possible to customize the transmitters in the memory.

In order to proceed with the change, move to the item i od i F, and then confirm with a long pressure of the MENU button.

Keep pressed until the display shows the first position occupied by a transmitter (e.g. P0.0.0), then release the button. The positions of the memory occupied by a transmitter are indicated by the presence of a point between the digits (for example P0.0.1).

The default transmitter, used during the learning (see section 3.1), is indicated in the memory as PdEF: it is possible to change its characteristics as for any other remote control, but it cannot be moved/deleted/enabled.

PdEF is located before the position P000.

Use the UP (+) and DOWN (-) buttons to choose the desired transmitter, then confirm with a long pressure of the MENU button. To know the location of a specific transmitter, use the function SEE (see section 4.4) of the receiver.

Once the transmitter is confirmed, a sub-menu opens, where it is possible:

MENU	DESCRIPTION	SELECTABLE VALUES min-max	DEFAULT	UNIT
dEL	REMOVAL OF THE TRANSMITTER It allows the removal of the single transmitter.			
EnAb	ENABLING OF THE TRANSMITTER It allows to enable or disable the transmitter.	ON-OFF	ON	
̄iOuE	MOVING OF THE TRANSMITTER It allows to move the location where the transmitter has been registered in the memory.	000-999		
bEn	BUTTONS PERSONALISATION By selecting the button (b01, b02, ..., b15, b16) it is possible: <ul style="list-style-type: none"> <li>to associate the output function (FUNct):               <ul style="list-style-type: none"> <li>- F00: Dead Man;</li> <li>- F01: Step by Step;</li> <li>- F02: Timed;</li> <li>- F03: Timed+delay.</li> </ul> </li> <li>to associate output channels (CHO1, CHO2, CHO3, CHO4).</li> </ul>			

**4.2.1 dEL - REMOVAL OF THE TRANSMITTER**

By accessing the item dEL it is possible to delete the single transmitter from the receiver. In order to proceed with the removal, move to the item dEL and then confirm by a long pressure of the MENU button. Keep pressed until the display shows the value 0, then release the button. Hold again the MENU button: a countdown starts d20, d19, ..., d1, d0. Once the countdown ends, the reset has successfully been performed, and the display shows CLEAR.

**4.2.2 EnAb - ENABLING OF THE TRANSMITTER**

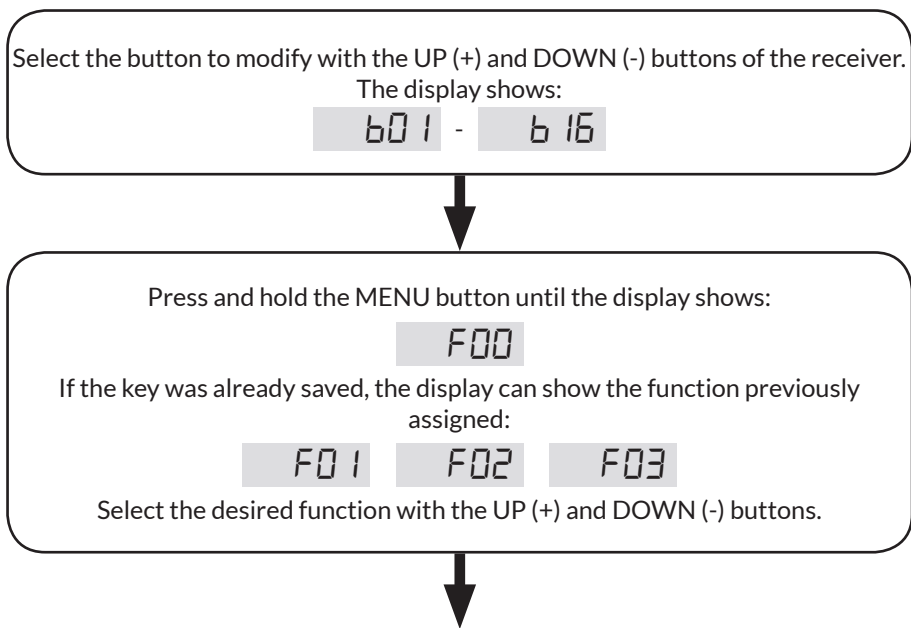
It allows to enable or disable the single transmitter. This function serves to disable the transmitter during a period of time, without removing it from the memory and thus maintaining the configured characteristics.

**4.2.3 ̄iOuE - MOVING OF THE TRANSMITTER**

It allows to move the position of the transmitter in the receiver's memory. In order to proceed with the change, move to the item ̄iOuE, then confirm with a long pressure of the MENU button. Keep pressed until the display shows the first free position (e.g. P000), then release the button. The positions of the memory occupied by a transmitter are indicated by the presence of a point between the digits (for example P0.0.1). Use the UP (+) and DOWN (-) buttons to select the desired position and confirm by a long pressure of the MENU button. Keep pressed until the display shows the value ̄iOuEd, then release the button.

**4.2.4 bEn - BUTTONS PERSONALISATION**

It allows to personalize the transmitter's single button. It is possible to associate the function and the output channels (even more than 1) to each transmitter's button. Please follow the procedure below to proceed with the changes:



Press and hold the MENU button until the display shows:

CH01

Enable/disable the transmitter key in the output channel 1 with the UP (+) or DOWN (-) buttons of the receiver.

If the button is enabled, the display shows:

CH01

Press and hold the MENU button until the display shows:

CH02

Enable/disable the transmitter key in the output channel 2 with the UP (+) or DOWN (-) buttons of the receiver.

If the button is enabled, the display shows:

CH02

Press and hold the MENU button until the display shows:

CH03

Enable/disable the transmitter key in the output channel 3 with the UP (+) or DOWN (-) buttons of the receiver.

If the button is enabled, the display shows:

CH03

Press and hold the MENU button until the display shows:

CH04

Enable/disable the transmitter key in the output channel 4 with the UP (+) or DOWN (-) buttons of the receiver.

If the button is enabled, the display shows:

CH04

Press and hold the MENU button until the display shows:

SAJEd

The receiver returns to the selection screen of the position of the transmitter, in the position just used. For example:

POD.1

To quit, press the MENU button or wait one minute of inactivity.

**ATTENTION:** the short pressure of the MENU button during the parameter selection returns the process to the previous point. For example: the brief pressure of the MENU button in channel 1 enabling menu (the display shows `[HD 1]`) returns the process to the selection of the function (the display shows `F 00` or the last function selected).

### 4.3 `ERF` - TRANSMITTERS RESET

By accessing the item `ERF` it is possible to erase all the transmitters. This reset does not erase the general parameters of the receiver. To process the reset, move to the item `ERF` then confirm by pressing and holding the MENU button. Hold until the display shows the value `ROLL`, then release the button.

Select the type of encoding that you want to associate to the receiver: `ROLL` (Rolling Code) or `SPLn` (Custom).

Confirm by pressing and holding the MENU button until the display shows the value `0`, then release the button. Hold again the MENU button: a countdown starts `d80, d79, ..., d01, d00`. Once the countdown ends, the reset has successfully been performed, and the display shows `F don`. If the memory is not present, the reset fails and the display shows `FErr 1`.

### 4.4 `SEE` - ASSESSMENT METHODS OF THE RADIO CONTROL

By accessing the item `SEE` it is possible to assess the learning of a remote control, without activating the output relays.

To process the assessment move to the item `SEE` and then confirm by pressing and holding the MENU button. Hold until the display shows the value `PrESS`, then release the button.

Press the transmitter's button. The receiver display shows:

- `not`, if the transmitter is not learned. After 2 seconds the display shows the index of the pressed key;
- the position of the transmitter in the memory, for example `P000` (transmitter not enabled) or `P0:00` (transmitter enabled). After 2 seconds the display shows the index of the pressed key and at the same time the LEDs of the outputs associated with the button.

The receiver returns waiting for a new signal from a transmitter. The display shows `PrESS`.

In order to quit, press the MENU button or wait 15sec of inactivity.

ENG

## 5 OUTPUTS USING MODE

Each output can be used with the following functionalities:

- **Dead man:** the output remains active as long as the button is held down.

- **Step by Step:** each pressure of the key changes the exit state.

- **Timed:** when pressing the key, the output gets active for a selectable time (`LFEE`). A further pressure during the timing restarts the timer.

- **Timed with delay:** when pressing the button, the output is activated after a set time (`dLY`) and remains active for a selectable time (`LFEE`). A new pressure during the waiting time has no effect; if done while the output is active, instead, it restarts the timer (as in the Timed case).

**ATTENTION:** when multiple commands arrive at the same time, the following priorities are given:

1. DEAD MAN;
2. STEP BY STEP;
3. TIMED;
4. TIMED WITH DELAY.

## 6 REPORTS

During the normal functioning, there are two types of output status report: via the display and via the LEDs OUT1, OUT2, OUT3 and OUT4:

The display shows the status of the outputs through four horizontal lines. To each line a relay is associated (the rightmost one is associated to the relay 4). Reports can be:

- Not-active output: is indicated by an horizontal line in the lower part of the display, for example the relays 1, 2 and 4 not active `--- -` or all the relays inactive `-----`.
- Active output: is indicated by an horizontal line at the top of the display, for example relay 3 active `--- -` or all the relays active `-----`.
- Timed active output: is indicated by an horizontal line at the top of the display and in the last 9 seconds it is replaced by a countdown, e.g. outputs 2 and 4 timed 3 and 6 seconds `_3_6`.
- Delayed output: is indicated by a horizontal line in the lower part of the display and in the last 9 seconds is replaced by a countdown, e.g. outputs 2 and 4 delayed 3 and 6 seconds `_3_6`.

The LEDs OUT1, OUT2, OUT3 and OUT4 associate the following functions to the output status:

- Output not active, LED off.



- Output active, LED on.
- Output active and timed, slow blinking.
- Output delayed waiting for activation, fast blinking.

The receiver will enter the standby mode after 2 minutes of inactivity. The display shows **-** and the LED OUT are disabled. For exit the mode press briefly a key of the receiver.

## 7 DISPLAY AND STATUS OF THE CONTROL UNITS

### 7.1 - NORMAL FUNCTIONING

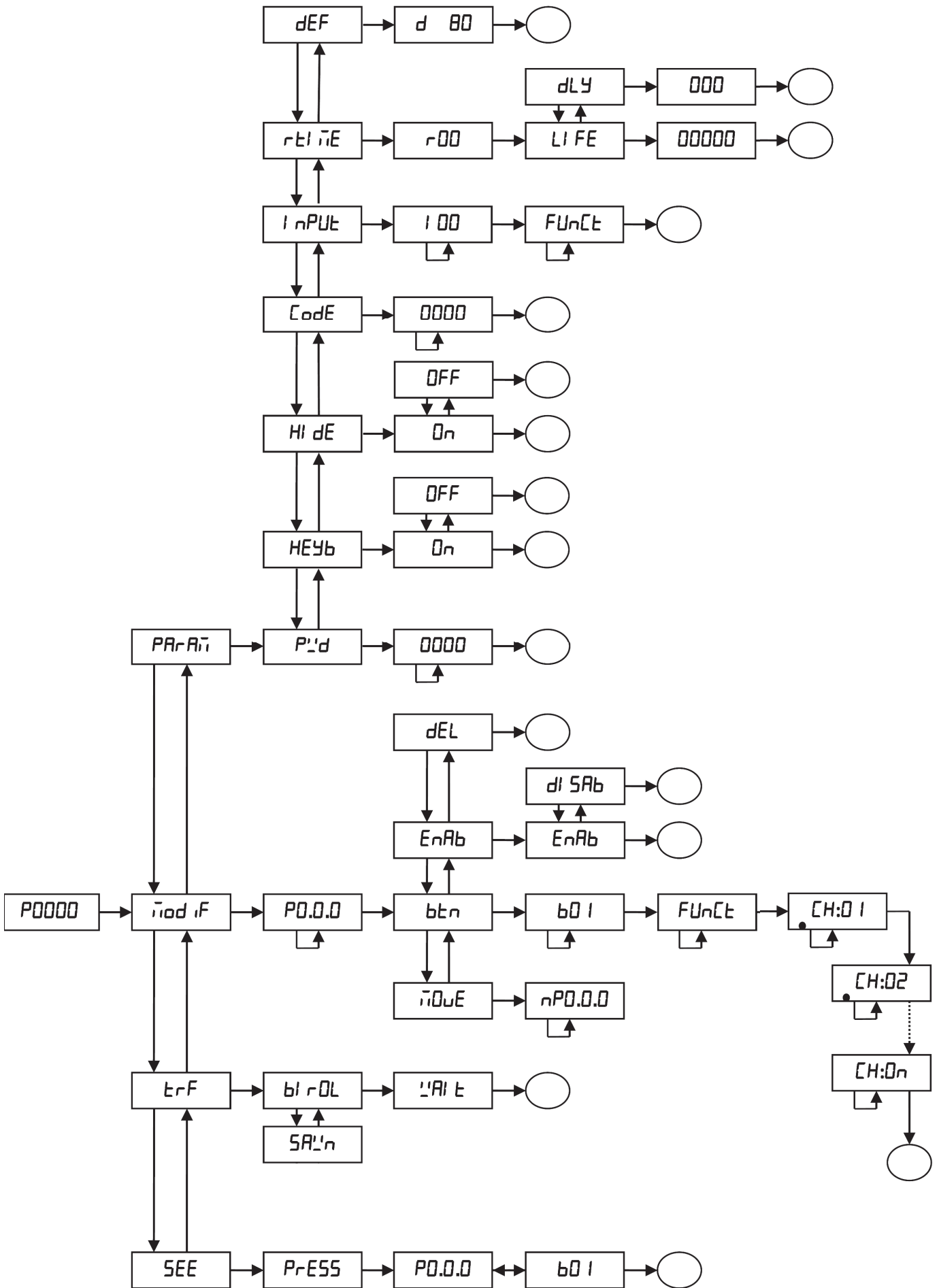
<b>-</b>	Standby.
<b>----</b>	Outputs not activated.
<b>- _ _ _</b>	Output 1 active.
<b>- - _ _</b>	Output 2 active.
<b>- - - _</b>	Output 3 active.
<b>- - - -</b>	Output 4 active.
<b>...6</b>	Countdown associated to the output (in the example relay 4).
<b>d rAd</b>	Displayed during the learning by default.
<b>S rAd</b>	Displayed during the sequential learning.
<b>A rAd</b>	Displayed during the advanced learning.
<b>donE</b>	Displayed when a key of a new transmitter has been learned.
<b>nE!!</b>	Displayed when a key of a new transmitter has been learned during the advanced learning.
<b>FoUnd</b>	Appears when learned one key of a transmitter already learned.
<b>PdEF</b>	Indicates the position in the default transmitter memory.
<b>P00.1</b>	Indicates the position in an already-learned transmitter memory.
<b>P00.1</b>	Indicates a free position in the memory for the learning of a new transmitter.
<b>d don</b>	Appears when the default parameters are restored.
<b>'A t</b>	Appears during the cancelation process of all the transmitters.
<b>F don</b>	Appears when all the transmitters are canceled.
<b>CLEAR</b>	Appears when a single transmitter is canceled.
<b>FErr 1</b>	Appears during the reset of the transmitters, if memory is not present.
<b>PrESS</b>	Appears when the control unit is waiting for a signal from a transmitter during the remote control assessment mode.

### 7.2 - ERROR REPORTING

<b>E7E1</b>	Memory not found, not assembled, not electrically functional.
<b>E7E2</b>	Wrong memory size.
<b>E7E3</b>	Memory full.
<b>E7E4</b>	Incorrect coding type or not compatible with the detected memory, or wrong signature.
<b>E7Ed</b>	Wrong identifier code (IdCode).
<b>PO'Er</b>	Supply voltage lower than 8.4 V - possible malfunction of the relays.

# 8 FLOWCHART

ENG

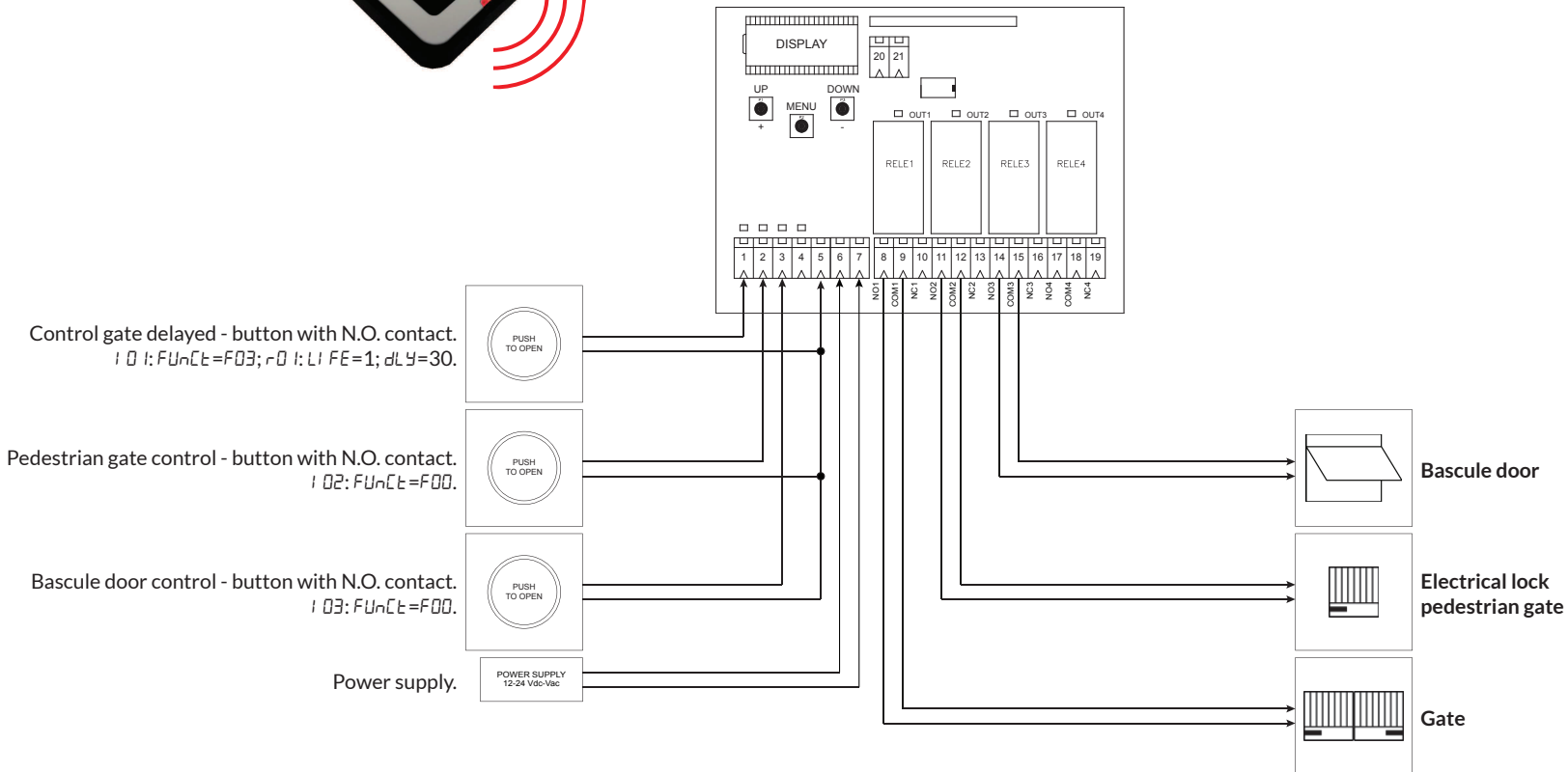


9.1 - EXAMPLE 1



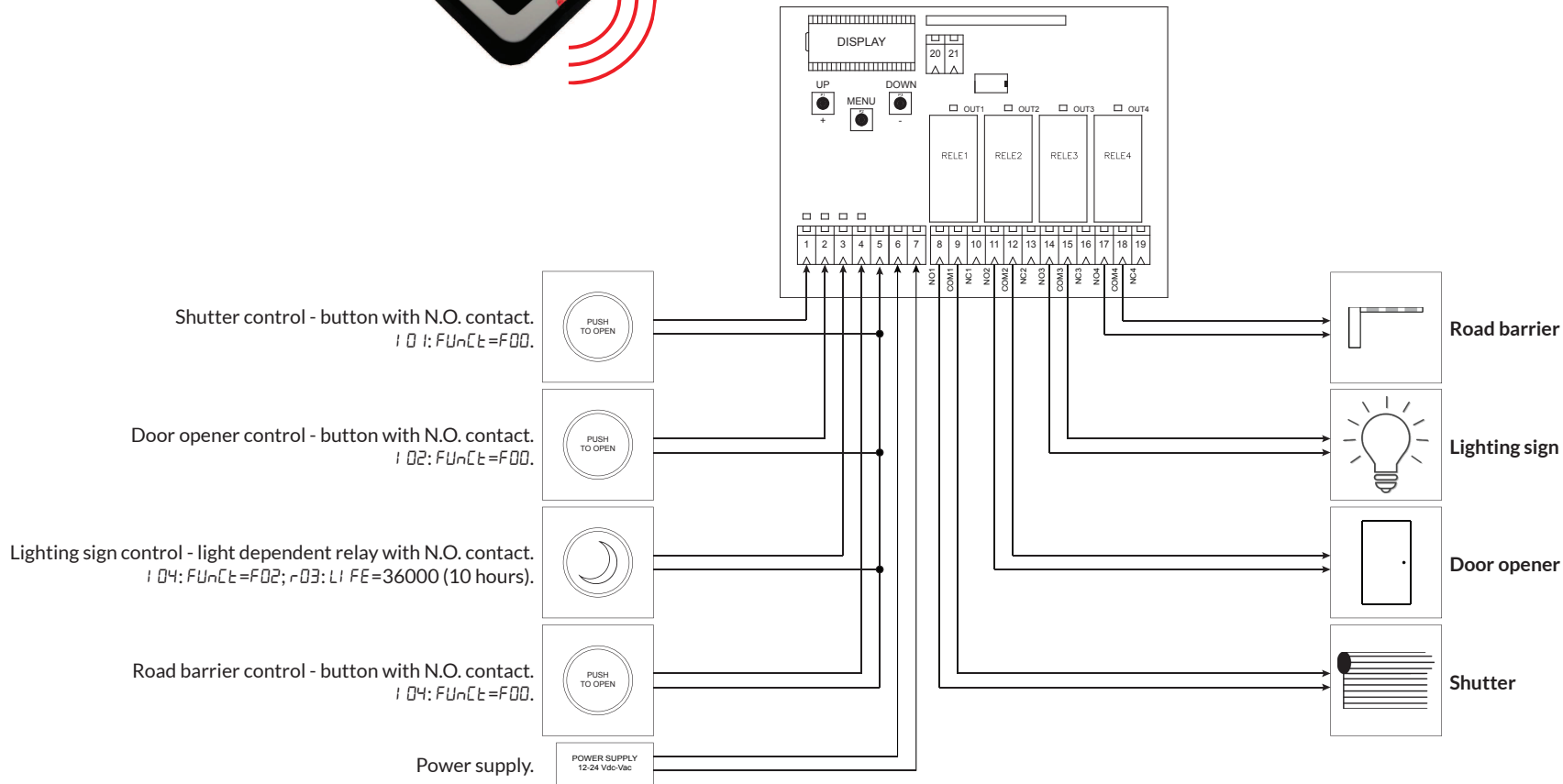
4-channels transmitter:

- Key 1 (gate): F00; CH:0 1; CH02; CH03; CH04.
- Key 2 (pedestrian gate): F00; CH0 1; CH:02; CH03; CH04.
- Key 3 (bascule door): F0 1; CH0 1; CH02; CH:03; CH04.
- Key 4 (gate and bascule door): F0 1; CH:0 1; CH02; CH:03; CH04.



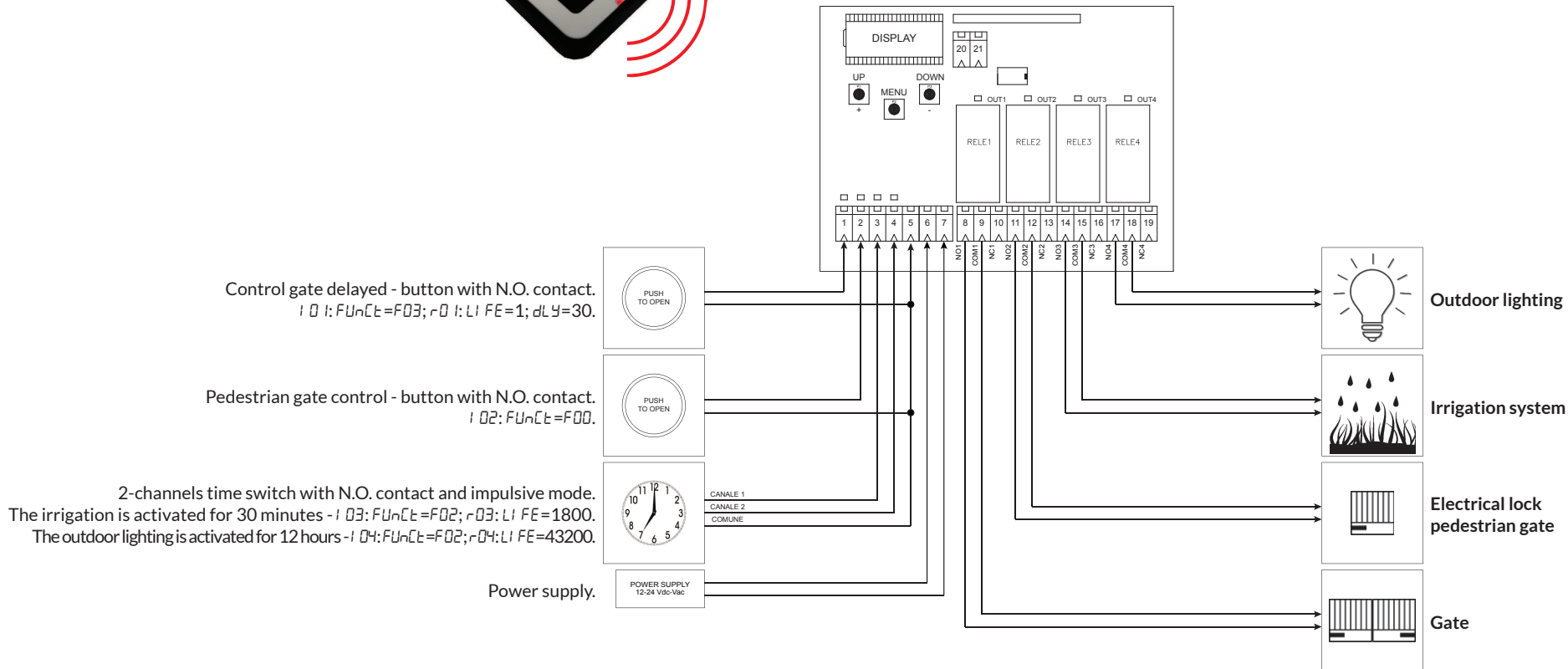


- 4-channels transmitter:
- Key 1 (shutter): F00; CH:0 1; CH02; CH03; CH04.
  - Key 2 (door opener): F00; CH0 1; CH:02; CH03; CH04.
  - Key 3 (Lighting sign): F0 1; CH0 1; CH02; CH:03; CH04.
  - Key 4 (road barrier): F00; CH0 1; CH02; CH03; CH:04.





- 4-channels transmitter:
- Key 1 (gate): F00; CH:01; CH02; CH03; CH04.
  - Key 2 (pedestrian gate): F00; CH01; CH:02; CH03; CH04.
  - Key 3 (irrigation system): F01; CH01; CH02; CH:03; CH04.
  - Key 4 (Outdoor lighting): F01; CH01; CH02; CH03; CH:04.



### 9.3.1 - ENTER SETTING STEP BY STEP

#### • **Wired input 1:**

1. Press and hold MENU button for at least 1 second.
2. Select the item of the menu *PARAR* and confirm the selection by pressing the MENU button for at least 1 second.
3. Select the item of the menu *INPUT* and confirm the selection by pressing the MENU button for at least 1 second.
4. Select the item of the menu *I 01* and confirm the selection by pressing the MENU button for at least 1 second.
5. To modify the *Func* parameter, press and hold the MENU button for at least 1 second.
6. Set the *Func* parameter to *F03* and confirm by pressing the MENU button for at least 1 second.
7. Press briefly the MENU button for 2 times to quit the *INPUT* menu.
8. Select the item of the menu *rt nE* and confirm the selection by pressing the MENU button for at least 1 second.
9. Select the item of the menu *r 01* and confirm the selection by pressing the MENU button for at least 1 second.
10. Select the item of the menu *LIFE* and confirm the selection by pressing the MENU button for at least 1 second.
11. Set the parameter to *1* (1 second) and confirm by pressing the MENU button for at least 1 second.
12. Select the item of the menu *dLY* and confirm the selection by pressing the MENU button for at least 1 second.
13. Set the parameter to *30* (30 seconds) and confirm by pressing the MENU button for at least 1 second.
14. Press briefly the MENU button for 4 times to quit the menu.

#### • **Wired input 2:**

1. Press and hold the MENU button for at least 1 second.
2. Select the item of the menu *PARAR* and confirm the selection by pressing the MENU button for at least 1 second.
3. Select the item of the menu *INPUT* and confirm the selection by pressing the MENU button for at least 1 second.
4. Select the item of the menu *I 02* and confirm the selection by pressing the MENU button for at least 1 second.
5. To modify the *Func* parameter, press and hold the MENU button for at least 1 second.
6. Set the *Func* parameter to *F00* and confirm by pressing the MENU button for at least 1 second.
7. Press briefly the MENU button for 4 times to quit the menu.

#### • **Wired input 3:**

1. Press and hold the MENU button for at least 1 second.
2. Select the item of the menu *PARAR* and confirm the selection by pressing the MENU button for at least 1 second.
3. Select the item of the menu *INPUT* and confirm the selection by pressing the MENU button for at least 1 second.
4. Select the item of the menu *I 03* and confirm the selection by pressing the MENU button for at least 1 second.
5. To modify the *Func* parameter, press and hold the MENU button for at least 1 second.
6. Set the *Func* parameter to *F02* and confirm by pressing the MENU button for at least 1 second.
7. Press briefly the MENU button for 2 times to quit the *INPUT* menu.
8. Select the item of the menu *rt nE* and confirm the selection by pressing the MENU button for at least 1 second.
9. Select the item of the menu *r 03* and confirm the selection by pressing the MENU button for at least 1 second.
10. Select the item of the menu *LIFE* and confirm the selection by pressing the MENU button for at least 1 second.
11. Set the parameter to *1800* (30 minutes) and confirm by pressing the MENU button for at least 1 second.
12. Press briefly the MENU button for 4 times to quit the menu.

#### • **Wired input 4:**

1. Press and hold the MENU button for at least 1 second.
2. Select the item of the menu *PARAR* and confirm the selection by pressing the MENU button for at least 1 second.
3. Select the item of the menu *INPUT* and confirm the selection by pressing the MENU button for at least 1 second.
4. Select the item of the menu *I 04* and confirm the selection by pressing the MENU button for at least 1 second.
5. To modify the *Func* parameter, press and hold the MENU button for at least 1 second.
6. Set the *Func* parameter to *F02* and confirm by pressing the MENU button for at least 1 second.
7. Press briefly the MENU button for 2 times to quit the *INPUT* menu.
8. Select the item of the menu *rt nE* and confirm the selection by pressing the MENU button for at least 1 second.
9. Select the item of the menu *r 04* and confirm the selection by pressing the MENU button for at least 1 second.
10. Select the item of the menu *LIFE* and confirm the selection by pressing the MENU button for at least 1 second.
11. Set the parameter to *43200* (12 hours) and confirm by pressing the MENU button for at least 1 second.
12. Press briefly the MENU button for 4 times to quit the menu.

#### • **Learning and setting of the default transmitter with 4 channels:**

**NOTE: the setting of the default transmitter is necessary only for the first remote control.**

1. Press and hold the MENU button for at least 1 second.
2. Select the item of the menu *mod rF* and confirm the selection by pressing the MENU button for at least 1 second.
3. Select the item of the menu *PdEF* and confirm the selection by pressing the MENU button for at least 1 second.
4. Select the item of the menu *bt n* and confirm the selection by pressing the MENU button for at least 1 second.
5. Select the item of the menu *b 01* and confirm the selection by pressing the MENU button for at least 1 second.
6. Select the item of the menu *F00* and confirm the selection by pressing the MENU button for at least 1 second.
7. Enable the key in the *[H:01]* output and confirm the selection by pressing the MENU button for at least 1 second.
8. Disable the key in the *[H:02]* output and confirm the selection by pressing the MENU button for at least 1 second.
9. Disable the key in the *[H:03]* output and confirm the selection by pressing the MENU button for at least 1 second.
10. Disable the key in the *[H:04]* output and confirm the selection by pressing the MENU button for at least 1 second.
11. Select the item of the menu *PdEF* and confirm the selection by pressing the MENU button for at least 1 second.
12. Select the item of the menu *bt n* and confirm the selection by pressing the MENU button for at least 1 second.
13. Select the item of the menu *b 02* and confirm the selection by pressing the MENU button for at least 1 second.
14. Select the item of the menu *F00* and confirm the selection by pressing the MENU button for at least 1 second.

15. Disable the key in the [CH01] output and confirm the selection by pressing the MENU button for at least 1 second.
16. Enable the key in the [CH02] output and confirm the selection by pressing the MENU button for at least 1 second.
17. Disable the key in the [CH03] output and confirm the selection by pressing the MENU button for at least 1 second.
18. Disable the key in the [CH04] output and confirm the selection by pressing the MENU button for at least 1 second.
19. Select the item of the menu *PDF* and confirm the selection by pressing the MENU button for at least 1 second.
20. Select the item of the menu *ben* and confirm the selection by pressing the MENU button for at least 1 second.
21. Select the item of the menu *b03* and confirm the selection by pressing the MENU button for at least 1 second.
22. Select the item of the menu *F01* and confirm the selection by pressing the MENU button for at least 1 second.
23. Disable the key in the [CH01] output and confirm the selection by pressing the MENU button for at least 1 second.
24. Disable the key in the [CH02] output and confirm the selection by pressing the MENU button for at least 1 second.
25. Enable the key in the [CH03] output and confirm the selection by pressing the MENU button for at least 1 second.
26. Disable the key in the [CH04] output and confirm the selection by pressing the MENU button for at least 1 second.
27. Select the item of the menu *PDF* and confirm the selection by pressing the MENU button for at least 1 second.
28. Select the item of the menu *ben* and confirm the selection by pressing the MENU button for at least 1 second.
29. Select the item of the menu *b04* and confirm the selection by pressing the MENU button for at least 1 second.
30. Select the item of the menu *F01* and confirm the selection by pressing the MENU button for at least 1 second.
31. Disable the key in the [CH01] output and confirm the selection by pressing the MENU button for at least 1 second.
32. Disable the key in the [CH02] output and confirm the selection by pressing the MENU button for at least 1 second.
33. Disable the key in the [CH03] output and confirm the selection by pressing the MENU button for at least 1 second.
34. Enable the key in the [CH04] output and confirm the selection by pressing the MENU button for at least 1 second.
35. Press briefly MENU button for 2 times to quit the menu.
36. Press briefly the UP (+) button to carry out the default learning.
37. Press the key of the transmitter that you want to memorize.

## 10 TECHNICAL FEATURES

Coding	Rolling code
Memorisable transmitters	1000 with dedicated memory
Power supply	12 / 24 Vdc / Vac
Number of outputs	4 N.O./N.C.
Outputs operating modes	<ul style="list-style-type: none"> <li>• Dead Man</li> <li>• Step by Step</li> <li>• Timed</li> <li>• Timed with delay</li> </ul>
Number of wired inputs	4 (N.O. contact)
Antenna	Tuned at 433.92 MHz
Frequency	433.92 MHz
Range	80 - 250 m (*)
Relay contact	16A a 230 Vac
Temperature of use	-10...55 °C

\* The radio range depends on the transmitter, the antenna and the interferences on the field.

## GUARANTEE

In compliance with legislation, the manufacturer's guarantee is valid from the date stamped on the product and is restricted to the repair or free replacement of the parts accepted by the manufacturer as being defective due to poor quality materials or manufacturing defects. The guarantee does not cover damage or defects caused by external agents, faulty maintenance, overloading, natural wear and tear, choice of incorrect product, assembly errors, or any other cause not imputable to the manufacturer. Products that have been misused will not be guaranteed or repaired.

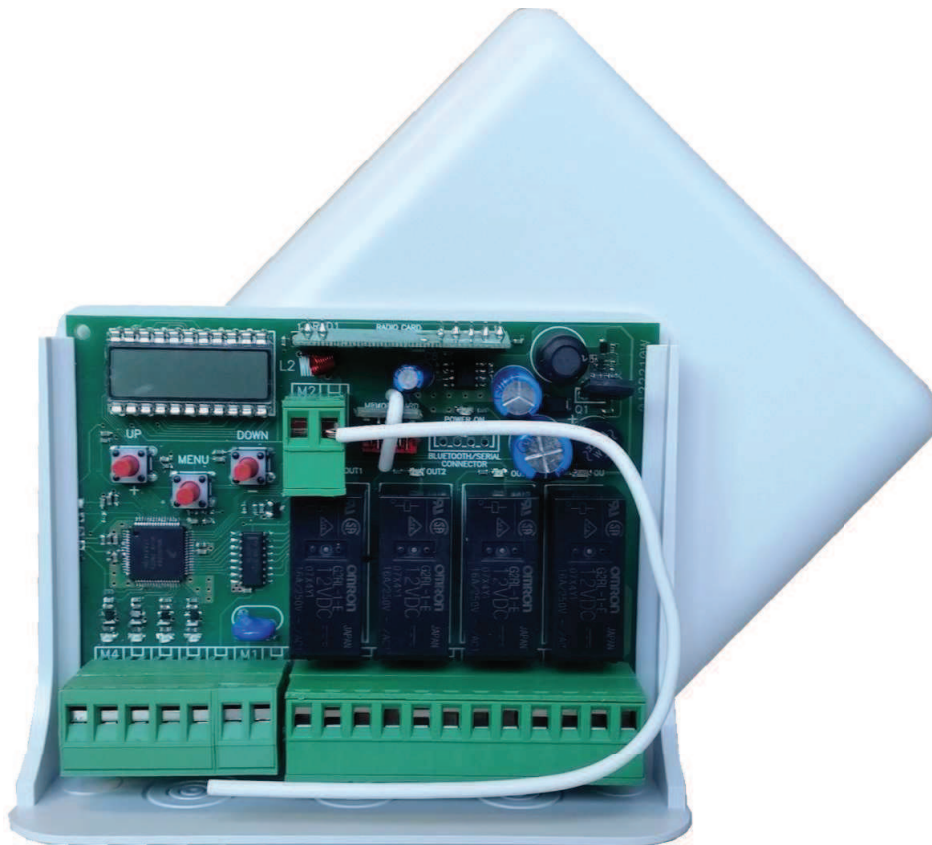
Printed specifications are only indicative. The manufacturer does not accept any responsibility for range reductions or malfunctions caused by environmental interference. The manufacturer's responsibility for damage caused to persons resulting from accidents of any nature caused by our defective products, are only those responsibilities that come under Italian law.

MADE IN ITALY



# B.RO X40 DISPLAY

Récepteur rolling code 4 canaux, avec display.



MADE IN ITALY



## CONSEILS

**Avant de procéder avec l'installation et la programmation, lire attentivement la notice.**  
**Conserver avec soin cette notice après l'installation, pour toute éventuelle consultation future.**

- L'appareil n'est pas destiné à l'utilisation de la part de personnes (enfants compris) qui ont des capacités physiques, sensorielles ou mentales réduites, ou bien sans expérience ou connaissance, à moins qu'ils n'aient bénéficié, grâce à une personne responsable de leur sécurité, d'une surveillance ou d'une formation relative à l'utilisation de l'appareil.
- Les enfants doivent être surveillés pour s'assurer qu'ils ne jouent pas avec l'appareil.
- Si le câble d'alimentation est endommagé, il doit être remplacé par le constructeur ou par son service d'assistance technique ou de toute façon par une personne avec une compétence similaire, de manière à prévenir tout risque.
- Ce manuel d'instructions est destiné à des techniciens qualifiés dans le domaine des automatismes.
- Aucune des informations contenues dans ce livret pourra être utile pour le particulier.
- Toutes les opérations de maintenance ou de programmation doivent être faites à travers de techniciens qualifiés.
- L'installateur doit pourvoir à l'installation d'un dispositif (ex. interrupteur magnéto thermique) qui assure le sectionnement omnipolaire du système du réseau d'alimentation.

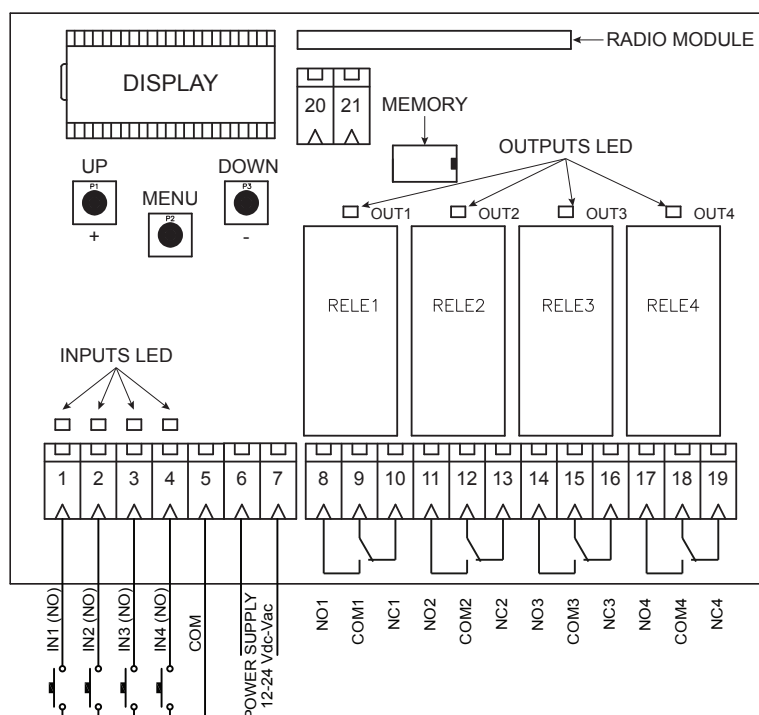
## 1 DESCRIPTION

Le dispositif B.RO X40 Display est un récepteur Rolling Code à 4 canaux, compatible avec tous les télécommandes Rolling Code. Son fonctionnement est simple et intuitif grâce à l'interface d'affichage et aux 3 boutons. Les 4 sorties relais (16A 230V) sont disponibles avec contact normalement ouvert et/ou fermé et peuvent fonctionner chacune avec 4 modes différents: homme mort, étape par étape, temporisé et temporisé avec retard. Chaque sortie peut être contrôlée par une entrée câblée dédiée ou par un bouton unique d'un émetteur mémorisé. La fonction de la sortie est associée directement à la commande en entrée et non pas au relais.

L'apprentissage des touches d'un émetteur peut être fait à travers trois procédures: 'apprentissage par défaut (personnalisable), séquentiel et avancé.

L'alimentation est à 12-24 Vcc/Vac avec sélection automatique de la tension.

## 2 CÂBLAGES ELECTRIQUES



### CONNESSIONI

- |        |  |        |                         |
|--------|--|--------|-------------------------|
| 1-5:   | entrée câblée (contact N.O.) pour le relais 1. | 12-13: | sortie relais 2 (N.C.). |
| 2-5:   | entrée câblée (contact N.O.) pour le relais 2. | 14-15: | sortie relais 3 (N.O.). |
| 3-5:   | entrée câblée (contact N.O.) pour le relais 3. | 15-16: | sortie relais 3 (N.C.). |
| 4-5:   | entrée câblée (contact N.O.) pour le relais 4. | 17-18: | sortie relais 4 (N.O.). |
| 6-7:   | alimentation.                                  | 18-19: | sortie relais 4 (N.C.). |
| 8-9:   | sortie relais 1 (N.O.).                        | 20:    | blindage antenne.       |
| 9-10:  | sortie relais 1 (N.C.).                        | 21:    | antenne.                |
| 11-12: | sortie relais 2 (N.O.).                        |        |                         |

## 3 APPRENTISSAGE DE L'ÉMETTEUR

Le dispositif dispose de trois modes d'apprentissage différents:

- Apprentissage par défaut - appuyez brièvement sur la touche UP (+) pour l'activer.
- Apprentissage séquentiel - appuyez brièvement sur la touche DOWN (-) pour l'activer.
- Apprentissage avancé - appuyez brièvement sur la touche MENU pour l'activer.

**ATTENTION:** pendant les apprentissages les sorties sont désactivées.

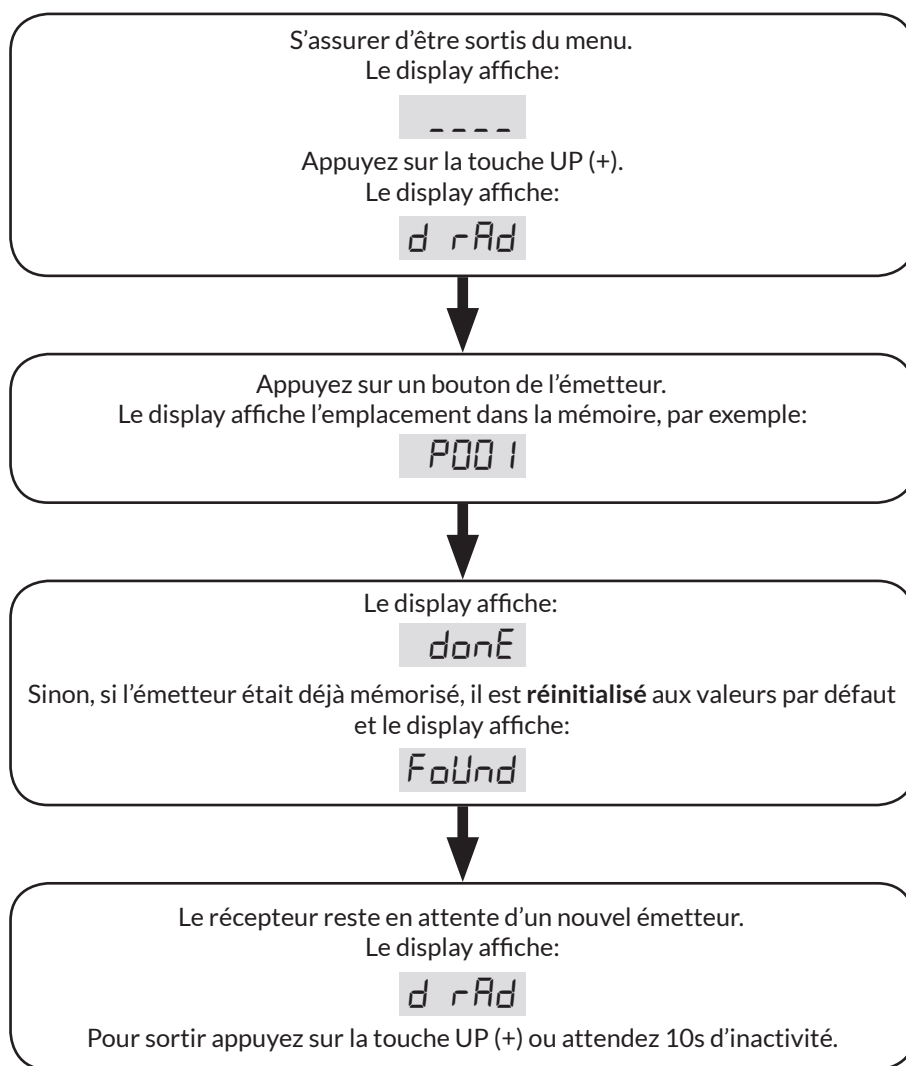
### 3.1 - APPRENTISSAGE PAR DÉFAUT

L'apprentissage par défaut mémorise toutes les touches d'un émetteur avec une simple pression sur un bouton.

Les réglages de l'émetteur mémorisé seront égales à celles de l'émetteur de défaut présent dans la mémoire. Ces paramètres peuvent être personnalisés dans le menu  $\bar{r}Ad$   $rF$ , en sélectionnant la position  $PdEF$  (voir paragraphe 4.2).

Si l'émetteur est déjà mémorisé, un nouvel apprentissage **restore** la télécommande aux valeurs par défaut.

La centrale quitte le mode Apprentissage par défaut après 10 secondes d'inactivité, ou en appuyant sur la touche UP (+).



#### NOTE.

La télécommande par défaut quitte l'usine avec les paramètres suivants:

- Touche 1 ( $b01$ ) avec fonction homme mort ( $F00$ ) active la sortie OUT1 ( $CH01$ ).
- Touche 2 ( $b02$ ) avec fonction homme mort ( $F00$ ) active la sortie OUT2 ( $CH02$ ).
- Touche 3 ( $b03$ ) avec fonction homme mort ( $F00$ ) active la sortie OUT3 ( $CH03$ ).
- Touche 4 ( $b04$ ) avec fonction homme mort ( $F00$ ) active la sortie OUT4 ( $CH04$ ).
- Les touches du 5 au 16 ( $b05...b16$ ) sont avec fonction homme mort ( $F00$ ), mais ne sont pas associés aux sorties.

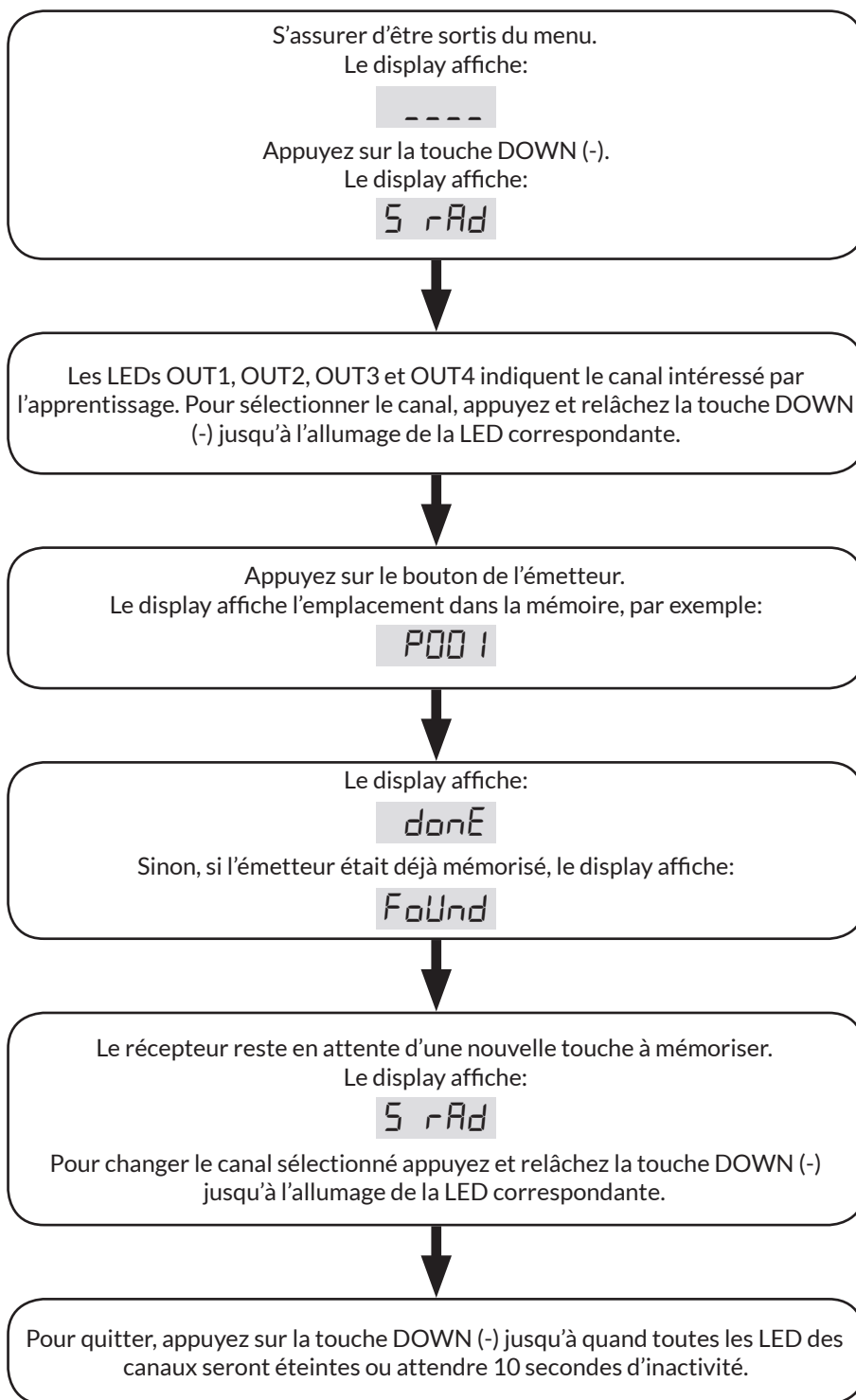
### 3.2 - APPRENTISSAGE SÉQUENTIEL

L'apprentissage séquentiel mémorise la touche individuelle d'un émetteur et l'associe au canal souhaitée.

A la touche mémorisée est associée la fonction par défaut « HOMME MORT ».

La centrale sort du mode apprentissage séquentiel après 10 secondes d'inactivité, ou en appuyant sur la touche DOWN (-).

Cet apprentissage est également activé en appuyant sur le bouton caché d'une télécommande mémorisée. Pour sélectionner la sortie souhaitée appuyez plusieurs fois sur la touche cachée.

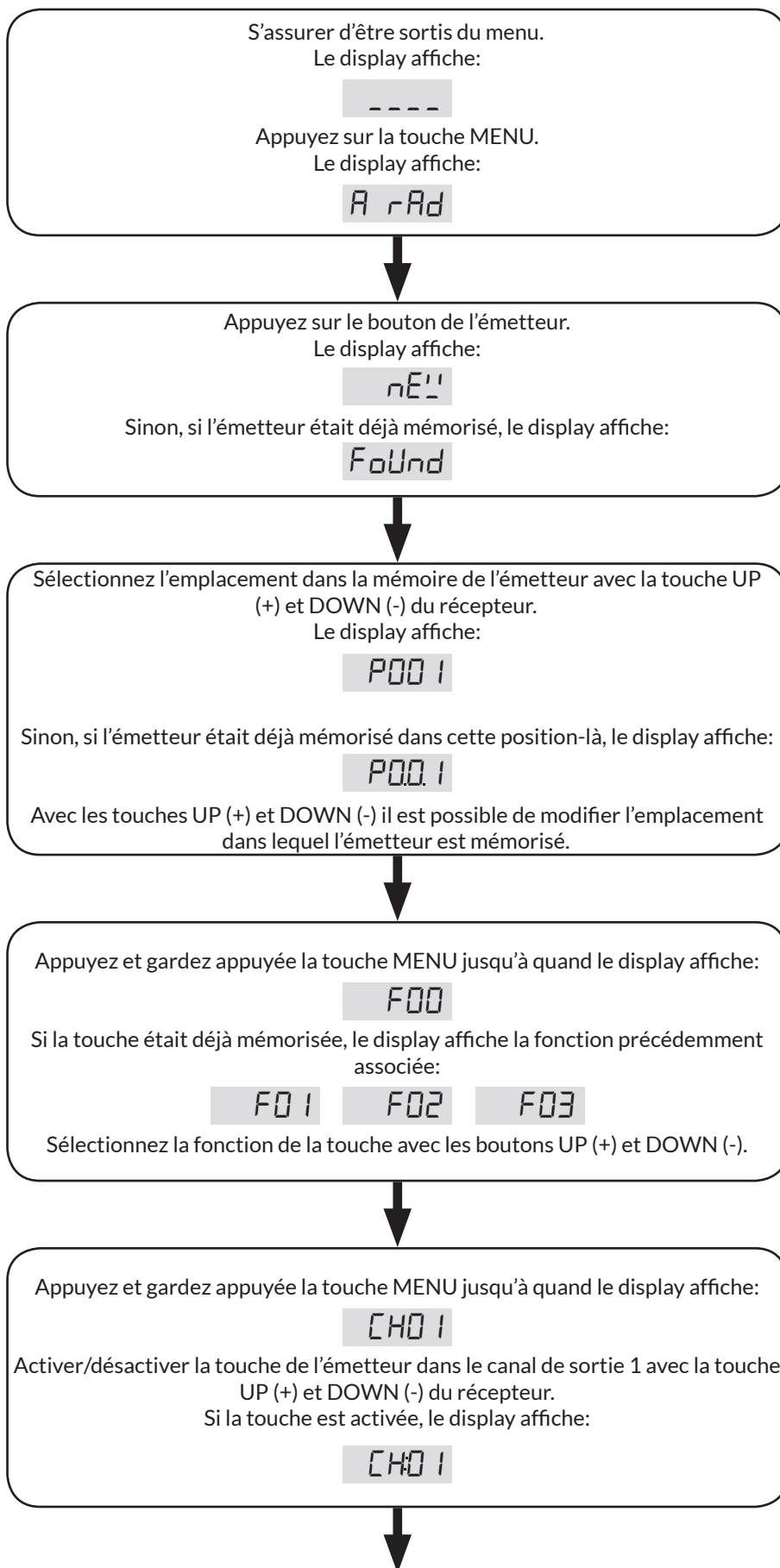


### 3.3 - APPRENTISSAGE AVANCE

L'apprentissage avancé mémorise la touche individuelle d'un émetteur.

Au cours de l'apprentissage, il est possible de configurer tous les paramètres relatifs à la touche mémorisée. Voir la section 4 pour plus d'informations sur les paramètres individuels.

La centrale quitte le mode apprentissage avancé après 10 secondes d'inactivité, ou en appuyant sur la touche MENU.



FRA

Appuyez et gardez appuyée la touche MENU jusqu'à quand le display affiche:

**CH02**

Activer/désactiver la touche de l'émetteur dans le canal de sortie 2 avec les touches UP (+) et DOWN (-) du récepteur.  
Si la touche est activée, le display affiche:

**CH02**

Appuyez et gardez appuyée la touche MENU jusqu'à quand le display affiche:

**CH03**

Activer/désactiver la touche de l'émetteur dans le canal de sortie 3 avec les touches UP (+) et DOWN (-) du récepteur.  
Si la touche est activée, le display affiche:

**CH03**

Appuyez et gardez appuyée la touche MENU jusqu'à quand le display affiche:

**CH04**

Activer/désactiver la touche de l'émetteur dans le canal de sortie 4 avec les touches UP (+) et DOWN (-) du récepteur.  
Si la touche est activée, le display affiche:

**CH04**

Appuyez et gardez appuyée la touche MENU jusqu'à quand le display affiche:

**SAJEd**

Le récepteur reste en attente d'une nouvelle touche à mémoriser.

Le display affiche:

**A rAd**

Pour quitter, appuyez sur la touche MENU ou attendre 10 secondes d'inactivité.

**AVERTISSEMENT:** une brève pression de la touche MENU lors de la sélection des paramètres renvoie le processus au point précédent. Par exemple: une brève pression de la touche MENU, à l'intérieur du menu d'activation du canal 1 (le display affiche **CH01**) ramène le processus à la sélection de la fonction (le display affiche **F00** ou la dernière fonction sélectionnée).

# 4 MENU

Pour entrer dans le menu base gardez appuyée la touche MENU pendant au moins 1 seconde.

Suite à la pression de la touche MENU, le mot de passe est demandé, s'il avait été défini (voir section 4.1.1).

Utilisez les touches UP (+) et DOWN (-) pour naviguer à travers le menu, tandis qu'avec une longue pression de la touche MENU:

- vous entrez dans le groupe des paramètres successif;
- vous entrez dans l'étape successive de la procédure en cours d'exécution, ou vous la terminez si vous arrivez à la fin de la procédure (les modifications seront enregistrées);
- vous entrez dans le mode modification, dans le cas de paramètres à modifier;
- vous enregistrez le paramètre qui vient d'être modifié.

Pendant la modification du paramètre sélectionné, la valeur commence à clignoter; il est possible de le modifier en utilisant les touches UP [+] et DOWN [-]. Par une brève pression de la touche MENU:

- vous annulez la modification paramétrique en cours;
- vous remontez au groupe des paramètres précédent;
- vous retournez à l'étape précédente de la procédure en cours d'exécution.

Pour quitter le menu, appuyez brièvement sur le bouton MENU, jusqu'à l'affichage de l'écran d'accueil - - - -, ou bien attendre 1 minute d'inactivité.

MENU	DESCRIPTION
PARAR	<b>PARAMÈTRES DU RÉCEPTEUR</b> Sous-menu du récepteur où vous pouvez: <ul style="list-style-type: none"> <li>- Entrer le mot de passe (P<sub>id</sub>);</li> <li>- Activer/désactiver les apprentissages des émetteurs avec les touches dans le récepteur (HEYb);</li> <li>- Activer/désactiver la touche cachée des émetteurs (Hi dE);</li> <li>- Régler la fonction associée à chaque entrée câblée (i nPULt);</li> <li>- Régler le temps et le délai des sorties utilisées avec la fonction Temporisée ou Temporisée+Délai (rE t dE);</li> <li>- Restaurer le récepteur aux paramètres originels (dEF).</li> </ul>
MODF	<b>PERSONNALISATION DES TRANSMETTEURS</b> Sous-menu où il est possible de modifier tous les paramètres d'un émetteur présent dans la mémoire.
ERF	<b>RESET EMETTEURS</b> Il efface de la mémoire tous les émetteurs mémorisés. Au cours de ce processus, vous pouvez choisir le type de codification qu'on veut attribuer au récepteur: <ul style="list-style-type: none"> <li>- b rOL: Rolling Code;</li> <li>- SRn: Custom.</li> </ul>
SEE	<b>MODE VERIFICATION DE LA TELECOMMANDE</b> Il vérifie si la télécommande est mémorisée et indique: <ul style="list-style-type: none"> <li>- L'emplacement dans la mémoire;</li> <li>- L'indice de la touche appuyée;</li> <li>- Les sorties associées à la touche.</li> </ul>

## 4.1 PARAR - SOUS-MENU PARAMÈTRES

MENU	DESCRIPTION	VALEURS REGLABLES min-max	DEFAULT	UNITES
P <sub>id</sub>	<b>MOT DE PASSE</b> Valeur pour protéger le menu du récepteur.	0(OFF)-9999	OFF	
HEYb	<b>APPRENTISSAGES</b> Il est possible d'activer ou désactiver les apprentissages des émetteurs avec les touches dans le récepteur.	ON-OFF	ON	
Hi dE	<b>TOUCHE CACHEE (uniquement avec code b rOL)</b> Il est possible d'activer ou désactiver la touche cachée d'un émetteur.	ON-OFF	ON	
i nPULt	<b>PARAMÈTRES ENTRÉE CABLEES</b> En sélectionnant l'entrée câblée (i 0 1, i 02, i 03 o i 04) il est possible de lui associer la fonction (FUnEt) de sortie: <ul style="list-style-type: none"> <li>- F00: Homme mort;</li> <li>- F01: Étape par étape;</li> <li>- F02: Temporisée;</li> <li>- F03: Temporisée + délai.</li> </ul>	0-3	0	

MENU	DESCRIPTION	VALEURS REGLABLES min-max	DEFAULT	UNITES
RETE	PARAMÈTRES DE SORTIES Sous-menu où il est possible: - Modifier la durée de l'activation de la sortie avec les fonctions Temporisée ou Temporisée+délai (LIFE); - Modifier le temps de retard pour la fonction Temporisée+délai (dLY).	LIFE 1-65535  dLY 0-255	LIFE 5  dLY 2	s
DEF	RESET PARAMÈTRES Restauration des valeurs par défaut.			

#### 4.1.1 Pwd - MOT DE PASSE

Le menu du récepteur peut être protégé par un mot de passe qui sera demandé à chaque tentative de connexion.

Ceci est indiqué dans le display avec P0000 et le premier chiffre clignotant. Pour modifier le chiffre utilisez les touches UP (+) et DOWN (-). Pour passer au chiffre successif, appuyez brièvement sur la touche MENU. À la fin de la procédure, si le mot de passe est correct vous entrez dans le menu, autrement le display affiche P Err.

Après 1 minute d'inactivité le mot de passe sera réactivé.

**AVERTISSEMENT:** il n'est pas possible de supprimer un mot de passe oublié. Il sera nécessaire d'effectuer une récupération de la part du fabricant.

#### 4.1.2 HEyb - APPRENTISSAGES

Il est possible d'activer ou désactiver tous les apprentissages. Ceux-ci sont la seule fonctionnalité active qui ne requiert pas le mot de passe (si actif): de cette manière on ajoute un degré supplémentaire de protection pour le récepteur.

#### 4.1.3 HIDE - TOUCHE CACHEE (uniquement avec code b irDL)

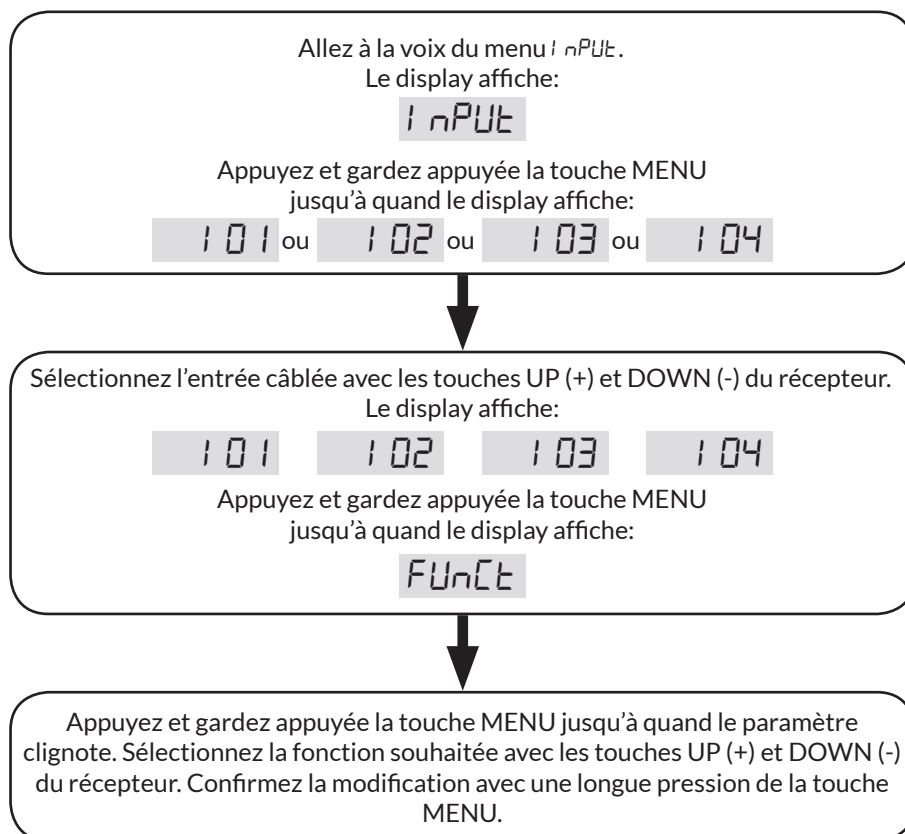
Il est possible d'activer ou désactiver la touche cachée des émetteurs. Ce bouton permet d'entrer dans l'apprentissage séquentiel/ supprimer la télécommande.

#### 4.1.5 INPUT - PARAMETRES ENTRÉES CÂBLÉES

Il permet d'associer à chaque entrée câblée la fonction de sortie. Il y a 4 fonctions disponibles:

- F00: Homme mort;
- F01: Étape par étape;
- F02: Temporisée;
- F03: Temporisée + délai.

Pour modifier les paramètres procédez comme il suit:

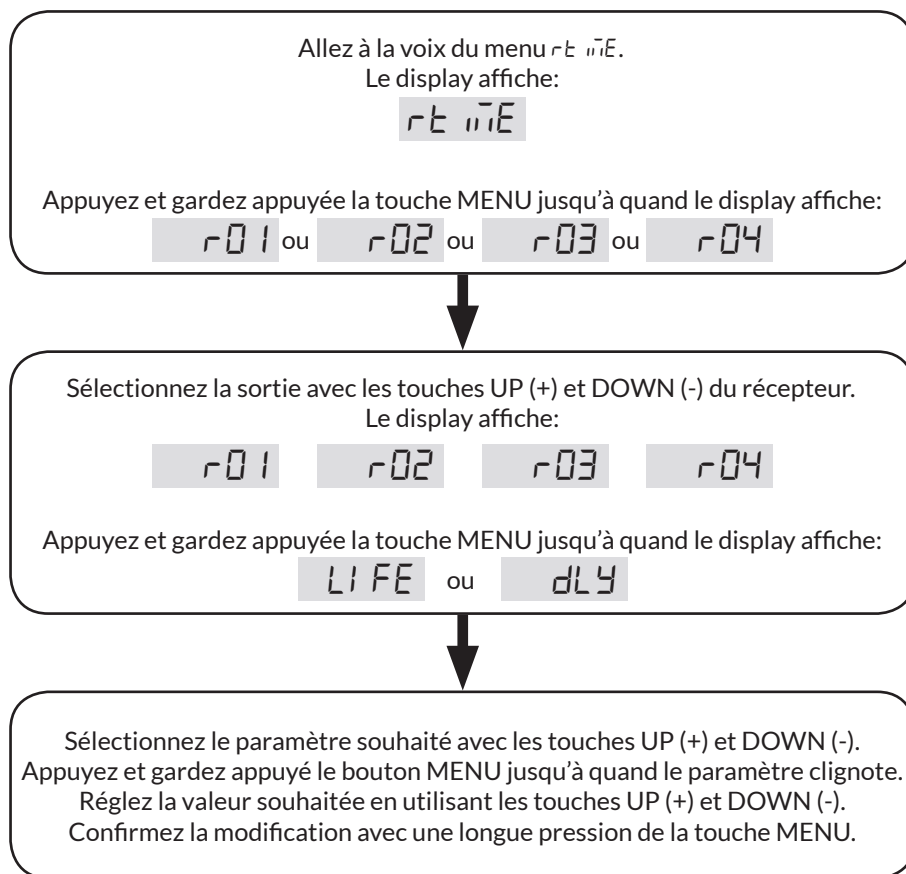




#### 4.1.6 r t m E - PARAMÈTRES SORTIES

Dans ce sous-menu, pour chaque relais (r01, r02, r03 ou r04) il est possible de modifier la durée d'activation (LIFE) et le temps de retard de la sortie (dLY).

Pour modifier les paramètres suivez la procédure ci-dessous:



#### 4.1.7 dEF - RESET PARAMÈTRES

En accédant à la voix dEF il est possible de restaurer les valeurs par défaut du récepteur. Cette réinitialisation ne supprime pas le mot de passe et les émetteurs mémorisés dans la mémoire, à l'exception des paramètres de l'émetteur par défaut.

Pour effectuer la réinitialisation, allez à la voix dEF du menu, et ensuite confirmer en appuyant longuement sur le bouton MENU. Gardez appuyé jusqu'à quand le display affiche la valeur 0, ensuite relâchez le bouton. Gardez appuyé à nouveau le bouton MENU: le compte à rebours partira dB0, d79, ..., d01, d00. Une fois ceci terminé, la réinitialisation sera effectuée avec succès et le display affiche **d don**.

#### 4.2 m od iF - PERSONNALISATION DES TRANSMETTEURS

En accédant à la voix m od iF vous pouvez personnaliser les émetteurs dans la mémoire.

Pour effectuer la modification, passez à la voix m od iF, puis validez en appuyant longuement sur la touche MENU. Gardez appuyé jusqu'à quand le display affiche la première position occupée par un émetteur (par exemple P0.0.0), et ensuite relâchez le bouton. Les positions de la mémoire occupée par une radiocommande sont indiquées par la présence d'un point entre les chiffres (par exemple P0.0.1).

L'émetteur par défaut, utilisé lors de l'apprentissage (voir section 3.1), est indiqué dans la mémoire comme P dEF: il est possible de modifier ses caractéristiques comme pour tout autre transmetteur, mais il ne peut pas être déplacé/supprimé/activé. P dEF est situé avant la position P000.

Utilisez les touches UP (+) et DOWN (-) pour choisir l'émetteur souhaité, puis confirmez en appuyant longuement sur la touche MENU. Pour connaître l'emplacement d'un émetteur spécifique utilisez la fonction 5EE (voir section 4.4) du récepteur.

Après avoir confirmé l'émetteur, un sous-menu s'ouvrira, où il sera possible:

MENU	DESCRIPTION	VALEURS REGLABLES min-max	DEFAULT	UNITES
<i>dEL</i>	SUPPRESSION TRANSMETTEUR Vous permet de supprimer l'émetteur individuel.			
<i>EnAb</i>	ACTIVATION TRANSMETTEUR Vous permet d'activer ou désactiver l'émetteur.	ON-OFF	ON	
<i>ἱουE</i>	DEPLACEMENT TRANSMETTEUR Vous permet de déplacer la position où un émetteur a été enregistré dans la mémoire.	000-999		
<i>bEn</i>	<ul style="list-style-type: none"> <li>• PERSONNALISATION TOUCHES</li> <li>• En sélectionnant la touche (<i>b0 1, b02, ..., b 15, b 16</i>) vous pouvez:</li> <li>• associer la fonction de sortie (<i>FUNC</i>): <ul style="list-style-type: none"> <li>- <i>F00</i>: Homme mort;</li> <li>- <i>F0 1</i>: Étape par étape;</li> <li>- <i>F02</i>: Temporisée;</li> <li>- <i>F03</i>: Temporisée + délai.</li> </ul> </li> <li>• associer les canaux de sortie (<i>CH0 1, CH02, CH03, CH04</i>).</li> </ul>			

#### 4.2.1 *dEL* - SUPPRESSION TRANSMETTEUR

En accédant à la voix *dEL* vous pouvez supprimer l'émetteur individuel du récepteur.

Pour effectuer la suppression, se déplacer à la voix *dEL* puis validez en appuyant longuement sur la touche MENU. Gardez appuyé jusqu'à ce que le display affiche la valeur 0, ensuite relâchez le bouton. Gardez appuyée à nouveau la touche MENU: un compte à rebours partira *d20, d 19, ..., d 1, d0*.

Une fois ceci terminé, la réinitialisation sera effectuée avec succès et le display affiche **CLEAR**.

#### 4.2.2 *EnAb* - ACTIVATION TRANSMETTEUR

Cette fonction vous permet d'activer ou désactiver l'émetteur individuel. Cette fonction sert à désactiver l'émetteur pendant une période de temps, sans le supprimer de la mémoire, en gardant donc les caractéristiques configurées.

#### 4.2.3 *ἱουE* - DEPLACEMENT TRANSMETTEUR

Ceci vous permet de déplacer la position où un émetteur a été enregistré dans la mémoire du récepteur.

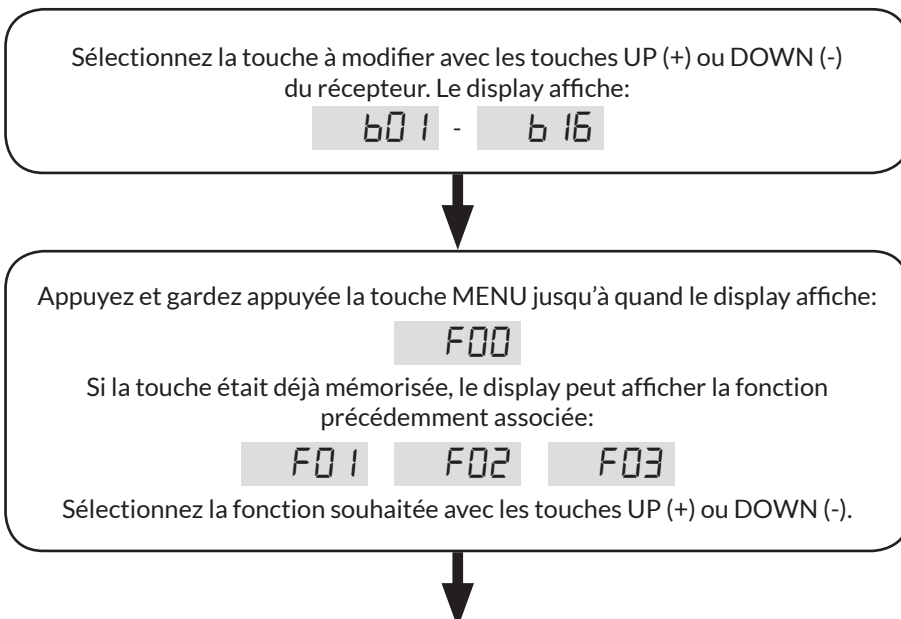
Pour effectuer la modification passez à la voix *ἱουE*, puis validez par la pression prolongée de la touche MENU. Gardez appuyé jusqu'à quand le display affiche la première position libre (par exemple *P000*), ensuite relâchez la touche. Les positions de la mémoire occupés par une télécommande sont indiquées par la présence d'un point parmi les chiffres (par exemple *P0.0. 1*).

Utilisez les touches UP (+) et DOWN (-) pour sélectionner la position souhaitée et confirmez en appuyant sur le bouton MENU. Gardez appuyé jusqu'à ce que le display affiche *ἱουEd*, ensuite relâchez le bouton.

#### 4.2.4 *bEn* - PERSONNALISATION TOUCHES

Cette fonction permet de personnaliser la touche individuelle de l'émetteur. A chaque bouton de la télécommande, vous pouvez associer la fonction et les canaux (même plus que 1) de sortie.

Pour effectuer les modifications, il est nécessaire de suivre la procédure suivante:



FRA

Appuyez et gardez appuyée la touche MENU jusqu'à quand le display affiche:

**CH01**

Activer/désactiver la touche de l'émetteur dans le canal de sortie 1 avec les touches UP (+) et DOWN (-) du récepteur.  
Si la touche est activée, le display affiche:

**CH01**

Appuyez et gardez appuyée la touche MENU jusqu'à quand le display affiche:

**CH02**

Activer/désactiver la touche de l'émetteur dans le canal de sortie 2 avec les touches UP (+) et DOWN (-) du récepteur.  
Si la touche est activée, le display affiche:

**CH02**

Appuyez et gardez appuyée la touche MENU jusqu'à quand le display affiche:

**CH03**

Activer/désactiver la touche de l'émetteur dans le canal de sortie 3 avec les touches UP (+) et DOWN (-) du récepteur.  
Si la touche est activée, le display affiche:

**CH03**

Appuyez et gardez appuyée la touche MENU jusqu'à quand le display affiche:

**CH04**

Activer/désactiver la touche de l'émetteur dans le canal de sortie 4 avec les touches UP (+) et DOWN (-) du récepteur.  
Si la touche est activée, le display affiche:

**CH04**

Appuyez et gardez appuyée la touche MENU jusqu'à quand le display affiche:

**SAJEd**

Le récepteur revient à l'écran de sélection de la position de l'émetteur, dans la position qui vient d'être utilisée. Par exemple:

**POD.1**

Pour quitter, appuyez sur le bouton MENU ou attendre une minute d'inactivité.

**AVERTISSEMENT:** une brève pression de la touche MENU lors de la sélection des paramètres renvoie le processus au point précédent. Par exemple: une brève pression de la touche MENU, à l'intérieur du menu d'activation du canal 1 (le display affiche `[HD 1]`) ramène le processus à la sélection de la fonction (le display affiche `F00` ou la dernière fonction sélectionnée).

### 4.3 *ERF* - RESET EMETTEURS

En accédant à la voix *ERF* vous pouvez effacer tous les émetteurs. Cette réinitialisation ne supprime pas les paramètres généraux du récepteur. Pour effectuer le reset se déplacer à la voix *ERF*, donc confirmer en appuyant sur le bouton MENU. Gardez appuyé jusqu'à quand le display affiche la valeur `b ir o L`, ensuite relâchez la touche.

Sélectionnez le type de codage que vous voulez associer au récepteur: `b ir o L` (Rolling Code) ou `SR:n` (Custom). Validez en appuyant et en gardant appuyée la touche MENU jusqu'à quand le display affiche la valeur `0`, ensuite relâchez le bouton. Gardez appuyée à nouveau la touche MENU: un compte à rebours partira `d20, d 19, ..., d 1, d0`. Une fois ceci terminé, la réinitialisation sera effectuée avec succès et le display affiche `F don`. Si la mémoire n'est pas présente, le reset échoue et le display affiche `FErr 1`.

### 4.4 *SEE* - PROCEDURE DE VERIFICATION DE L'EMETTEUR

En accédant à la voix *SEE* vous pouvez vérifier l'apprentissage d'une télécommande, sans activer les relais de sortie.

Pour effectuer la vérification, allez à la voix *SEE*, puis validez en appuyant sur le bouton MENU. Gardez appuyé jusqu'à quand le display affiche la valeur `b ir o L`, ensuite relâchez la touche.

Appuyez sur le bouton de l'émetteur. Le display du récepteur affiche:

- `not`, si l'émetteur n'est pas appris. Après 2 secondes, le display affiche l'indice de la touche appuyée;
- La position de l'émetteur dans la mémoire, par exemple `P000` (télécommande non activé) ou `P0:00` (télécommande activée). Après 2 secondes, le display affiche l'indice de la touche appuyée et au même temps, les LEDs des sorties associées à la touche s'allument.

Le récepteur revient en attente d'un nouveau signal de la part d'une télécommande.

Le display affiche `PrE55`. Pour quitter, appuyez sur le bouton MENU ou attendre 15s d'inactivité.

## 5 PROCEDURE D'UTILISATION DES SORTIES

Chaque sortie peut être utilisée avec les fonctionnalités suivantes:

- **Homme mort:** la sortie reste active jusqu'à quand on garde appuyée la touche.
- **Étape par étape:** chaque pression de la touche fait changer d'état à la sortie.
- **Temporisée:** lorsque vous appuyez sur la touche, la sortie s'active pour un temps sélectionnable (`L rFE`). Une pression suivante pendant la temporisation redémarre le timer.
- **Temporisée + délai:** lorsque vous appuyez sur la touche, la sortie s'active après un temps programmé (`dLY`) et reste activée pendant un temps sélectionnable (`L rFE`). Une nouvelle pression pendant le temps d'attente n'a pas d'effet, alors que pendant que la sortie est active, au contraire, fait redémarrer le timer (comme dans le cas Temporisée).

**AVERTISSEMENT:** quand plusieurs commandes sont envoyées au même temps, les priorités suivantes sont données:

1. HOMME MORT;
2. ÉTAPE PAR ÉTAPE;
3. TEMPORISÉE;
4. TEMPORISÉE + DÉLAI.

FRA

## 6 SIGNALISATIONS

Pendant le fonctionnement normal, il y a deux types de signalisation de l'état des sorties, par affichage au display et par les LEDs OUT1, OUT2, OUT3 et OUT4:

Le display affiche l'état des sorties à travers quatre lignes horizontales. A chaque ligne un relais est associé (la ligne plus à droite est associée au relais 4). Les signalisations peuvent être:

- Sortie non active: indiquée par une ligne horizontale dans la partie inférieure du display, par exemple les relais 1, 2 et 4 non actifs `___` ou la totalité des relais non actifs `_____`.
- Sortie active: indiquée par une ligne horizontale dans la partie haute de l'écran, par exemple relais 3 actif `___` ou tous les relais actifs `_____`.
- Sortie active temporisée: indiquée par une ligne horizontale dans la partie haute de l'écran et dans les derniers 9 sec. est remplacée par un compte à rebours, par exemple: sorties 2 et 4 temporisées 3 et 6 secondes `_3_6`.
- Sortie retardée: indiquée par une ligne horizontale dans la partie inférieure de l'écran et dans les derniers 9 sec. est remplacée par un compte à rebours, par exemple: sorties 2 et 4 retardées 3 et 6 secondes `_3_6`.

Les LEDs OUT1, OUT2, OUT3 et OUT4 associent les fonctionnements suivantes aux états des sorties:

- Sortie non active, LED éteinte.

- Sortie active, LED allumée.
- Sortie active et temporisée, clignotement lent.
- Sortie retardée en attente d'activation, clignotement rapide.

Le récepteur entre en mode de veille après 2 minutes d'inactivité. Le display affiche **-** et les LEDs OUT seront désactivées. Pour quitter le mode, appuyez brièvement sur une touche du récepteur.

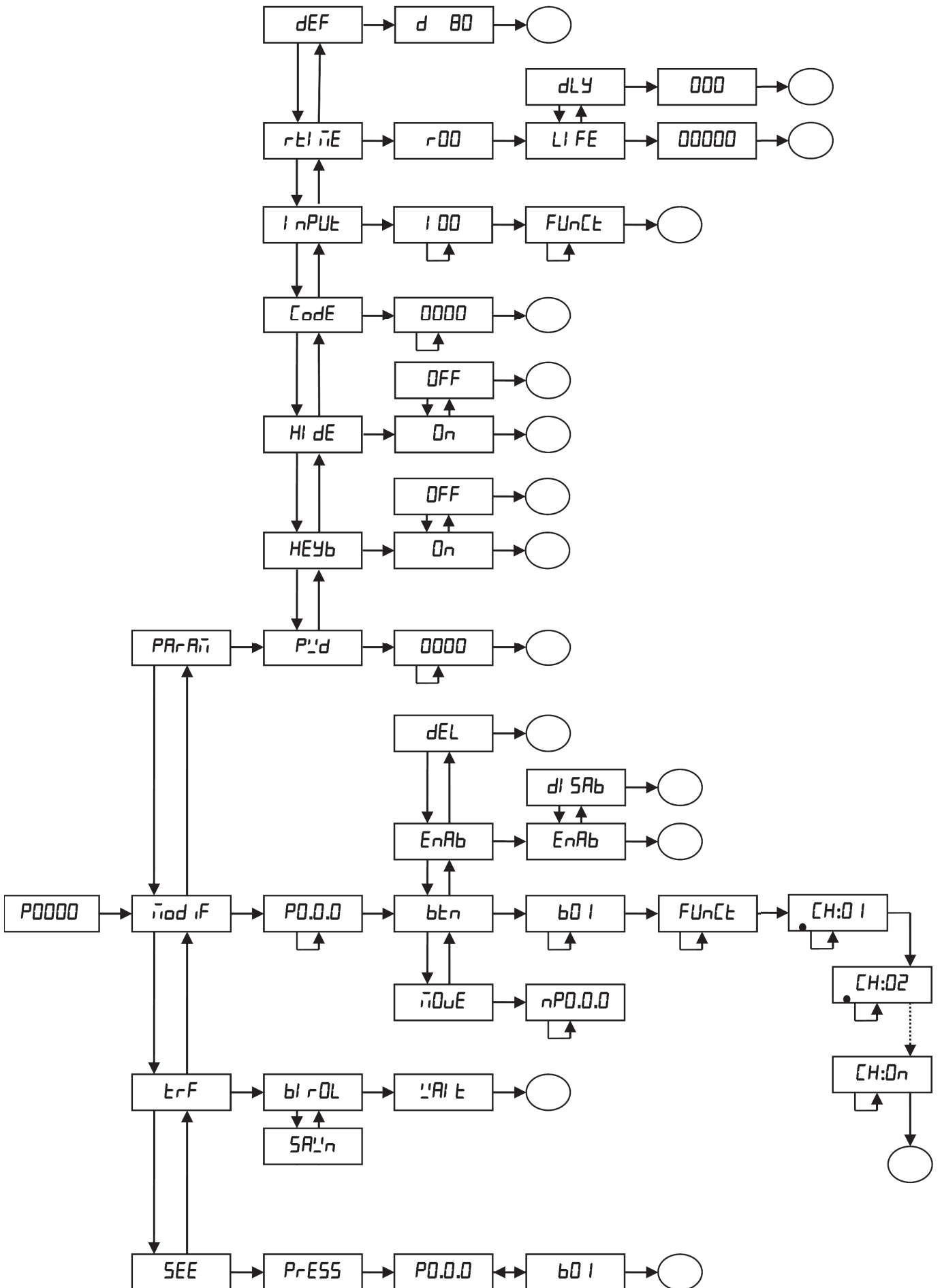
## 7 DISPLAY ET ETATS DE LA CENTRALE

### 7.1 - FONCTIONNEMENT NORMAL

<b>-</b>	Standby.
<b>----</b>	Sorties non activées.
<b>----</b>	Sortie 1 active.
<b>--</b>	Sortie 2 active.
<b>- -</b>	Sortie 3 active.
<b>- - -</b>	Sortie 4 active.
<b>---6</b>	Compte à rebours associé à la sortie (dans l'exemple le relais 4).
<b>d rAd</b>	Affiché lors de l'apprentissage par défaut.
<b>5 rAd</b>	Affiché lors de l'apprentissage séquentiel.
<b>A rAd</b>	Affiché lors de l'apprentissage avancé.
<b>donE</b>	Affiché quand une touche d'un nouvel émetteur est apprise.
<b>nE'</b>	Affiché quand une touche d'un nouvel émetteur est apprise pendant l'apprentissage avancé.
<b>FoUnd</b>	Affiché quand on apprend une touche d'un émetteur déjà appris.
<b>PdEF</b>	Indique la position dans la mémoire de l'émetteur par défaut.
<b>P00.1</b>	Indique l'emplacement dans la mémoire d'un émetteur déjà appris.
<b>P00.1</b>	Indique une position libre dans la mémoire pour l'apprentissage d'un nouvel émetteur.
<b>d don</b>	Apparaît lorsque vous restaurez les paramètres par défaut.
<b>'A it</b>	Affiché pendant la phase de suppression de tous les émetteurs.
<b>F don</b>	Affiché lorsque tous les émetteurs sont supprimés.
<b>CLEAR</b>	Affiché lorsque un seul émetteur est supprimé.
<b>FErr 1</b>	Affiché pendant la réinitialisation des émetteurs, si la mémoire n'est pas présente.
<b>PrESS</b>	Apparaît lorsque la centrale reste en attente d'un signal d'un émetteur, pendant le mode de vérification de la télécommande.

### 7.2 - SIGNALISATION ERREURS

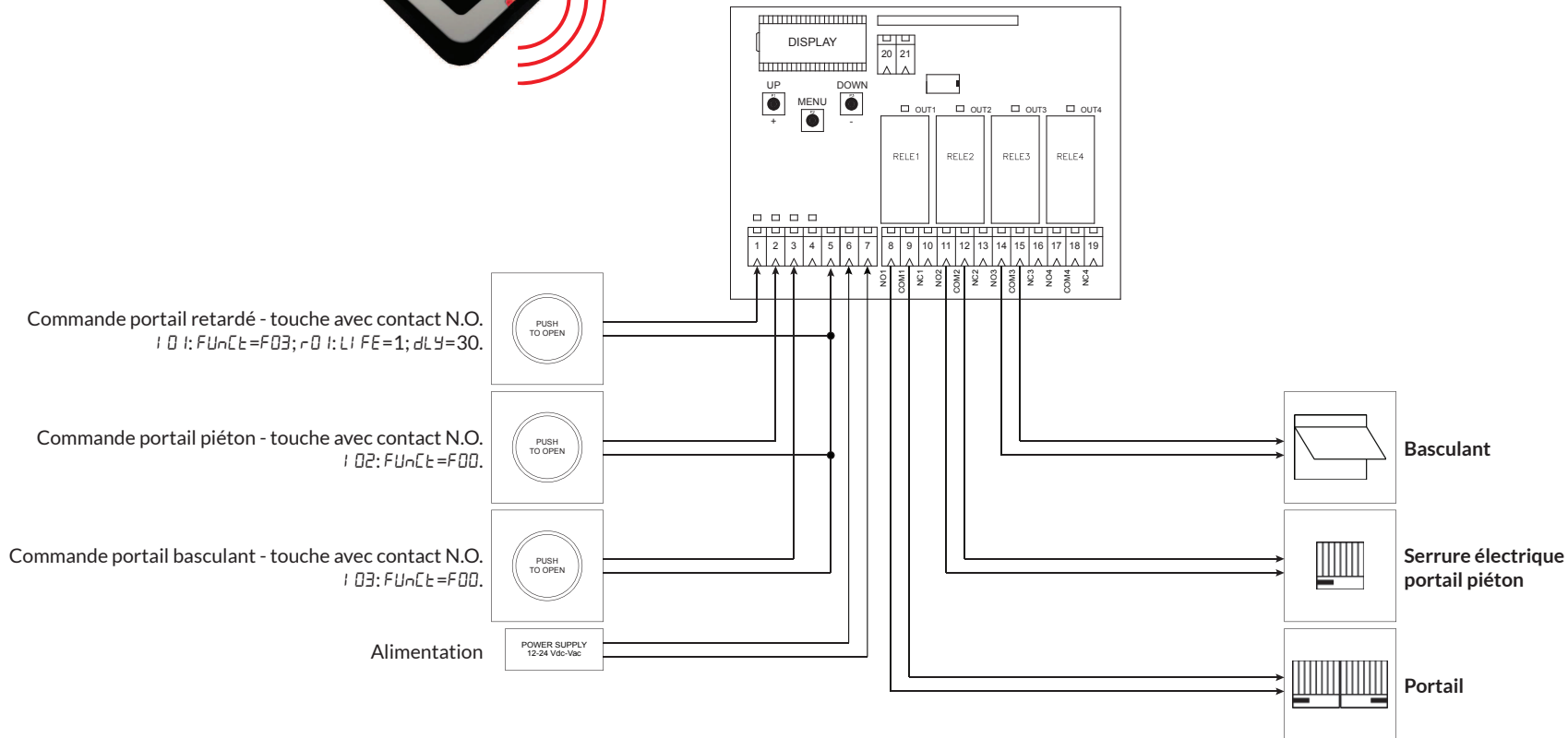
<b>E7E1</b>	Mémoire non trouvée, non assemblée, pas fonctionnelle électriquement.
<b>E7E2</b>	Taille mémoire incorrecte.
<b>E7E3</b>	Mémoire pleine.
<b>E7E4</b>	Type de codification incorrect ou pas compatible avec la mémoire détectée, ou signature erronée.
<b>E7Ed</b>	Code d'identification (IdCode) incorrect.
<b>Pol'Er</b>	Tension d'alimentation inférieure à 8,4 V - possible dysfonctionnement des relais.



9.1 - EXEMPLE 1

Émetteur 4 canaux:

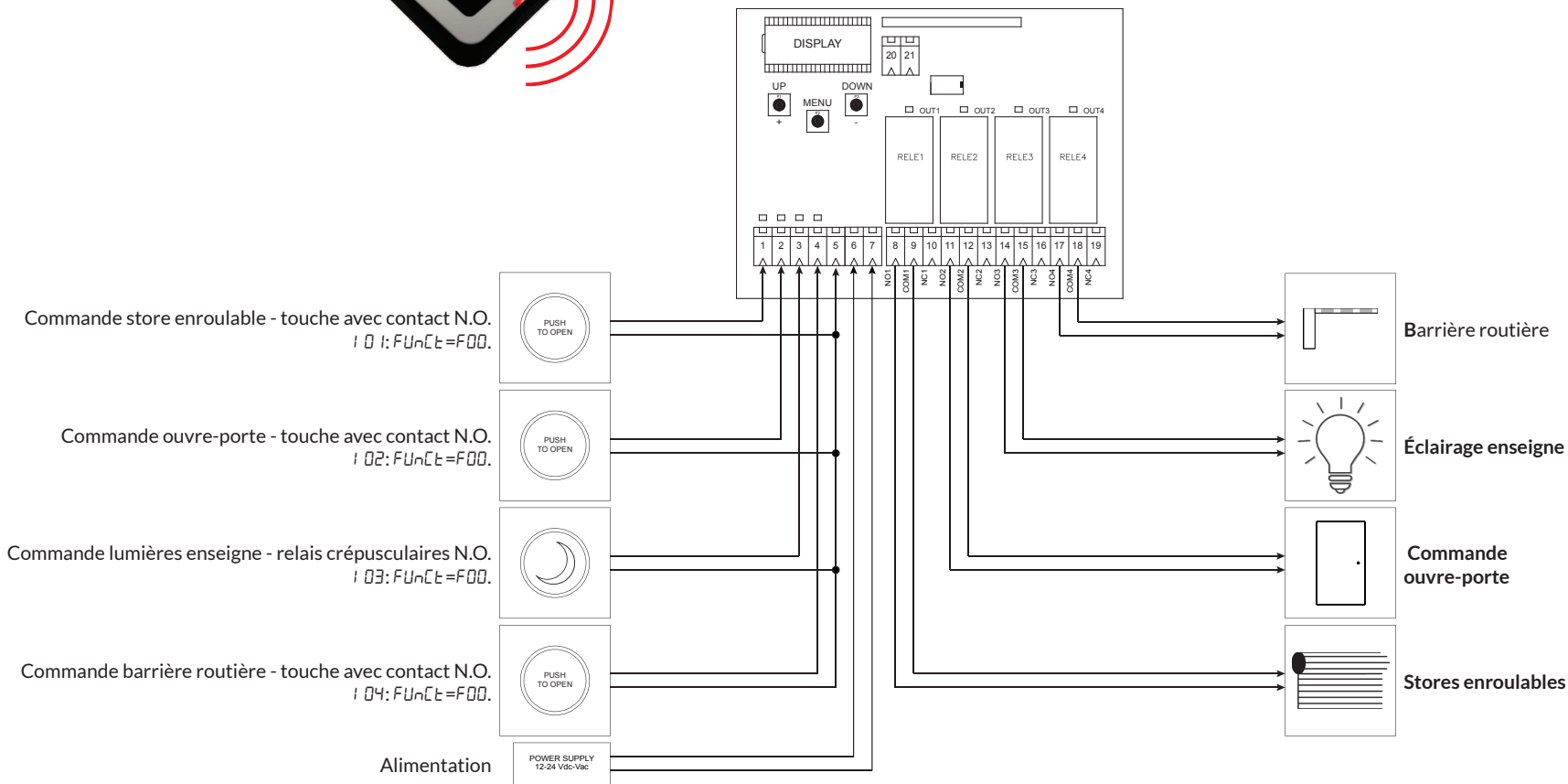
- Touche 1 (portail): F00; CH:0 1; CH02; CH03; CH04.
- Touche 2 (portail piéton): F00; CH0 1; CH:02; CH03; CH04.
- Touche 3 (basculant): F0 1; CH0 1; CH02; CH:03; CH04.
- Touche 4 (portail et basculant): F0 1; CH:0 1; CH02; CH:03; CH04.





Émetteur 4 canaux:

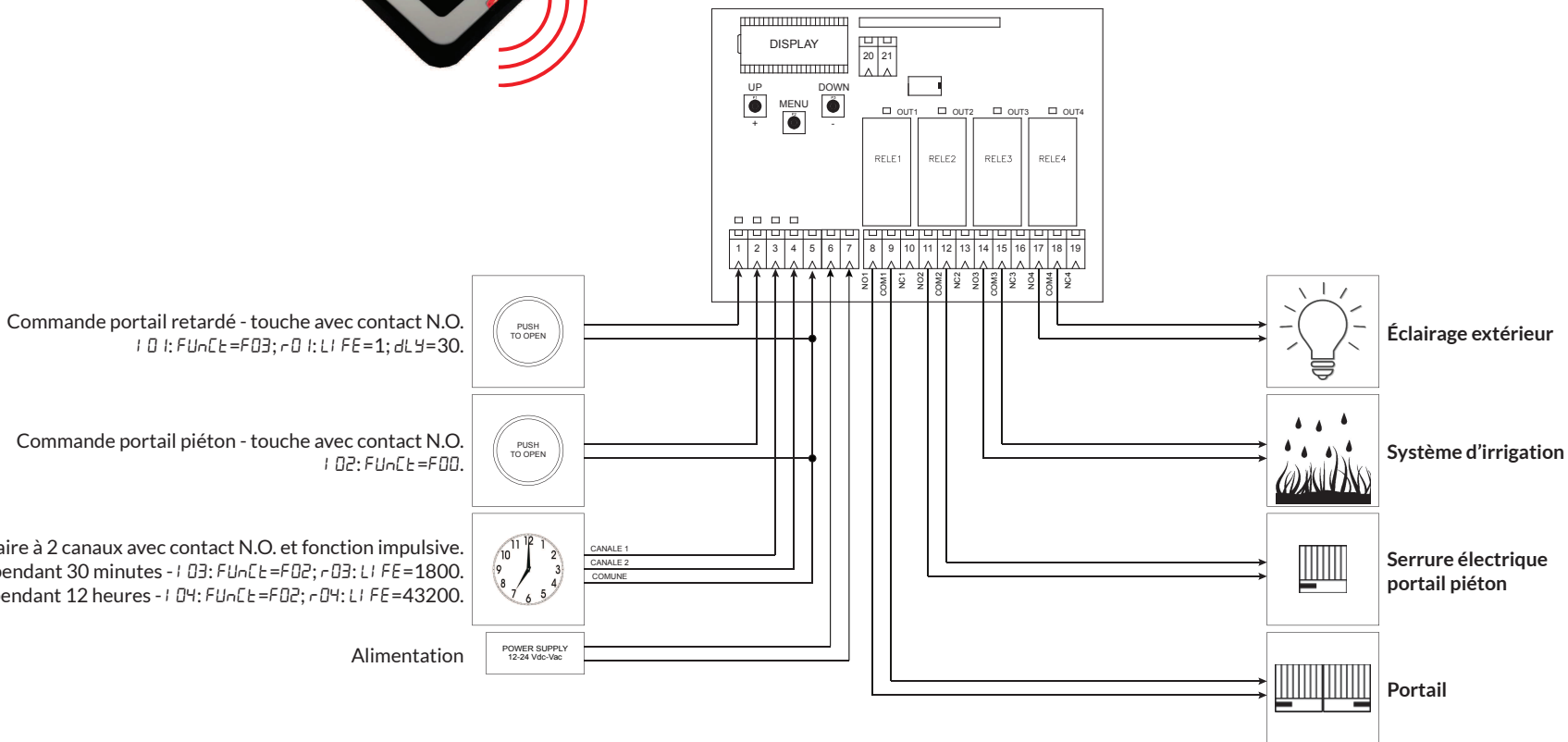
- Touche 1 (stores enroulables): F00; CH:0 1; CH02; CH03; CH04.
- Touche 2 (ouvre-porte): F00; CH0 1; CH:02; CH03; CH04.
- Touche 3 (enseigne): F0 1; CH0 1; CH02; CH:03; CH04.
- Touche 4 (barrière routière): F00; CH0 1; CH02; CH03; CH:04.







- Émetteur 4 canaux:
- Touche 1 (portail): F00; CH:0 1; CH02; CH03; CH04.
  - Touche 2 (portail piéton): F00; CH0 1; CH:02; CH03; CH04.
  - Touche 3 (système d'irrigation): F0 1; CH0 1; CH02; CH:03; CH04.
  - Touche 4 (éclairage extérieur): F0 1; CH0 1; CH02; CH03; CH:04.



Commande portail retardé - touche avec contact N.O.  
*! 0 1: FUnCt=F03; r0 1: LI FE=1; dLY=30.*

Commande portail piéton - touche avec contact N.O.  
*! 02: FUnCt=F00.*

Interrupteur horaire à 2 canaux avec contact N.O. et fonction impulsive.  
 Irrigation active pendant 30 minutes - *! 03: FUnCt=F02; r03: LI FE=1800.*  
 Éclairage actif pendant 12 heures - *! 04: FUnCt=F02; r04: LI FE=43200.*

Alimentation

### 9.3.1 - CONFIGURATION PARAMÈTRES, ÉTAPE PAR ÉTAPE

#### ● Entrée câblée 1:

1. Appuyez et maintenez appuyée la touche MENU pendant au moins 1 seconde.
2. Choisissez la voix du menu *PARAR* et confirmez la sélection en appuyant sur le bouton MENU pendant au moins 1 seconde.
3. Choisissez la voix du menu *INPUT* et confirmez la sélection en appuyant sur le bouton MENU pendant au moins 1 seconde.
4. Choisissez la voix du menu *IQ1* et confirmez la sélection en appuyant sur le bouton MENU pendant au moins 1 seconde.
5. Pour modifier le paramètre *FUNCT* appuyez et maintenez appuyée la touche MENU pendant au moins 1 seconde.
6. Configurer à *F03* le paramètre *FUNCT* et confirmez en appuyant sur le bouton MENU pendant au moins 1 seconde.
7. Quittez le menu Input en appuyant brièvement 2 fois sur la touche MENU.
8. Choisissez la voix du menu *REUSE* et confirmez la sélection en appuyant sur le bouton MENU pendant au moins 1 seconde.
9. Choisissez la voix du menu *RD1* et confirmez la sélection en appuyant sur le bouton MENU pendant au moins 1 seconde.
10. Choisissez la voix du menu *LI FE* et confirmez la sélection en appuyant sur le bouton MENU pendant au moins 1 seconde.
11. Configurer à *1* (1 seconde) le paramètre et confirmez en appuyant sur le bouton MENU pendant au moins 1 seconde.
12. Choisissez la voix du menu *DLY* et confirmez la sélection en appuyant sur le bouton MENU pendant au moins 1 seconde.
13. Configurer à *30* (30 secondes) le paramètre et confirmez en appuyant sur le bouton MENU pendant au moins 1 seconde.
14. Quittez le menu en appuyant brièvement 4 fois sur la touche MENU.

#### ● Entrée câblée 2:

1. Appuyez et maintenez appuyée la touche MENU pendant au moins 1 seconde.
2. Choisissez la voix du menu *PARAR* et confirmez la sélection en appuyant sur le bouton MENU pendant au moins 1 seconde.
3. Choisissez la voix du menu *INPUT* et confirmez la sélection en appuyant sur le bouton MENU pendant au moins 1 seconde.
4. Choisissez la voix du menu *IQ2* et confirmez la sélection en appuyant sur le bouton MENU pendant au moins 1 seconde.
5. Pour modifier le paramètre *FUNCT* appuyez et maintenez appuyée la touche MENU pendant au moins 1 seconde.
6. Configurer à *F00* le paramètre *FUNCT* et confirmez en appuyant sur le bouton MENU pendant au moins 1 seconde.
7. Quittez le menu en appuyant brièvement 4 fois sur la touche MENU.

#### ● Entrée câblée 3:

1. Appuyez et maintenez appuyée la touche MENU pendant au moins 1 seconde.
2. Choisissez la voix du menu *PARAR* et confirmez la sélection en appuyant sur le bouton MENU pendant au moins 1 seconde.
3. Choisissez la voix du menu *INPUT* et confirmez la sélection en appuyant sur le bouton MENU pendant au moins 1 seconde.
4. Choisissez la voix du menu *IQ3* et confirmez la sélection en appuyant sur le bouton MENU pendant au moins 1 seconde.
5. Pour modifier le paramètre *FUNCT* appuyez et maintenez appuyée la touche MENU pendant au moins 1 seconde.
6. Configurer à *F02* le paramètre *FUNCT* et confirmez en appuyant sur le bouton MENU pendant au moins 1 seconde.
7. Quittez le menu Input en appuyant brièvement 2 fois sur la touche MENU.
8. Choisissez la voix du menu *REUSE* et confirmez la sélection en appuyant sur le bouton MENU pendant au moins 1 seconde.
9. Choisissez la voix du menu *RD3* et confirmez la sélection en appuyant sur le bouton MENU pendant au moins 1 seconde.
10. Choisissez la voix du menu *LI FE* et confirmez la sélection en appuyant sur le bouton MENU pendant au moins 1 seconde.
11. Configurer à *1800* (30 minutes) le paramètre et confirmez en appuyant sur le bouton MENU pendant au moins 1 seconde.
12. Quittez le menu en appuyant brièvement 4 fois sur la touche MENU.

#### ● Entrée câblée 4:

1. Appuyez et maintenez appuyée la touche MENU pendant au moins 1 seconde.
2. Choisissez la voix du menu *PARAR* et confirmez la sélection en appuyant sur le bouton MENU pendant au moins 1 seconde.
3. Choisissez la voix du menu *INPUT* et confirmez la sélection en appuyant sur le bouton MENU pendant au moins 1 seconde.
4. Choisissez la voix du menu *IQ4* et confirmez la sélection en appuyant sur le bouton MENU pendant au moins 1 seconde.
5. Pour modifier le paramètre *FUNCT* appuyez et maintenez appuyée la touche MENU pendant au moins 1 seconde.
6. Configurer à *F02* le paramètre *FUNCT* et confirmez en appuyant sur le bouton MENU pendant au moins 1 seconde.
7. Quittez le menu Input en appuyant brièvement 2 fois sur la touche MENU.
8. Choisissez la voix du menu *REUSE* et confirmez la sélection en appuyant sur le bouton MENU pendant au moins 1 seconde.
9. Choisissez la voix du menu *RD4* et confirmez la sélection en appuyant sur le bouton MENU pendant au moins 1 seconde.
10. Choisissez la voix du menu *LI FE* et confirmez la sélection en appuyant sur le bouton MENU pendant au moins 1 seconde.
11. Configurer à *43200* (12 heures) le paramètre et confirmez en appuyant sur le bouton MENU pendant au moins 1 seconde.
12. Quittez le menu en appuyant brièvement 4 fois sur la touche MENU.

#### ● Apprentissage et configuration de l'émetteur par défaut à 4 canaux:

**NOTE: le réglage de l'émetteur par défaut est nécessaire uniquement pour le premier émetteur.**

1. Appuyez et maintenez appuyée la touche MENU pendant au moins 1 seconde.
2. Choisissez la voix du menu *MODIF* et confirmez la sélection en appuyant sur le bouton MENU pendant au moins 1 seconde.
3. Choisissez la voix du menu *PDEF* et confirmez la sélection en appuyant sur le bouton MENU pendant au moins 1 seconde.
4. Choisissez la voix du menu *BTN* et confirmez la sélection en appuyant sur le bouton MENU pendant au moins 1 seconde.
5. Choisissez la voix du menu *BQ1* et confirmez la sélection en appuyant sur le bouton MENU pendant au moins 1 seconde.
6. Choisissez la voix du menu *F00* et confirmez la sélection en appuyant sur le bouton MENU pendant au moins 1 seconde.
7. Associer à la touche la sortie *CH01* et confirmez la sélection en appuyant sur le bouton MENU pendant au moins 1 seconde.
8. Ne pas associer à la touche la sortie *CH02* et confirmez la sélection en appuyant sur le bouton MENU pendant au moins 1 seconde.
9. Ne pas associer à la touche la sortie *CH03* et confirmez la sélection en appuyant sur le bouton MENU pendant au moins 1 seconde.
10. Ne pas associer à la touche la sortie *CH04* et confirmez la sélection en appuyant sur le bouton MENU pendant au moins 1 seconde.
11. Choisissez la voix du menu *PDEF* et confirmez la sélection en appuyant sur le bouton MENU pendant au moins 1 seconde.
12. Choisissez la voix du menu *BTN* et confirmez la sélection en appuyant sur le bouton MENU pendant au moins 1 seconde.
13. Choisissez la voix du menu *BQ2* et confirmez la sélection en appuyant sur le bouton MENU pendant au moins 1 seconde.
14. Choisissez la voix du menu *F00* et confirmez la sélection en appuyant sur le bouton MENU pendant au moins 1 seconde.

15. Ne pas associer à la touche la sortie [H01] et confirmez la sélection en appuyant sur le bouton MENU pendant au moins 1 seconde.
16. Associer à la touche la sortie [H:02] et confirmez la sélection en appuyant sur le bouton MENU pendant au moins 1 seconde.
17. Ne pas associer à la touche la sortie [H03] et confirmez la sélection en appuyant sur le bouton MENU pendant au moins 1 seconde.
18. Ne pas associer à la touche la sortie [H04] et confirmez la sélection en appuyant sur le bouton MENU pendant au moins 1 seconde.
19. Choisissez la voix du menu *PdEF* et confirmez la sélection en appuyant sur le bouton MENU pendant au moins 1 seconde.
20. Choisissez la voix du menu *bEn* et confirmez la sélection en appuyant sur le bouton MENU pendant au moins 1 seconde.
21. Choisissez la voix du menu *b03* et confirmez la sélection en appuyant sur le bouton MENU pendant au moins 1 seconde.
22. Choisissez la voix du menu *F01* et confirmez la sélection en appuyant sur le bouton MENU pendant au moins 1 seconde.
23. Ne pas associer à la touche la sortie [H01] et confirmez la sélection en appuyant sur le bouton MENU pendant au moins 1 seconde.
24. Ne pas associer à la touche la sortie [H02] et confirmez la sélection en appuyant sur le bouton MENU pendant au moins 1 seconde.
25. Associer à la touche la sortie [H:03] et confirmez la sélection en appuyant sur le bouton MENU pendant au moins 1 seconde.
26. Ne pas associer à la touche la sortie [H04] et confirmez la sélection en appuyant sur le bouton MENU pendant au moins 1 seconde.
27. Choisissez la voix du menu *PdEF* et confirmez la sélection en appuyant sur le bouton MENU pendant au moins 1 seconde.
28. Choisissez la voix du menu *bEn* et confirmez la sélection en appuyant sur le bouton MENU pendant au moins 1 seconde.
29. Choisissez la voix du menu *b04* et confirmez la sélection en appuyant sur le bouton MENU pendant au moins 1 seconde.
30. Choisissez la voix du menu *F01* et confirmez la sélection en appuyant sur le bouton MENU pendant au moins 1 seconde.
31. Ne pas associer à la touche la sortie [H01] et confirmez la sélection en appuyant sur le bouton MENU pendant au moins 1 seconde.
32. Ne pas associer à la touche la sortie [H02] et confirmez la sélection en appuyant sur le bouton MENU pendant au moins 1 seconde.
33. Ne pas associer à la touche la sortie [H03] et confirmez la sélection en appuyant sur le bouton MENU pendant au moins 1 seconde.
34. Associer à la touche la sortie [H:04] et confirmez la sélection en appuyant sur le bouton MENU pendant au moins 1 seconde.
35. Quittez les menus en appuyant brièvement 2 fois sur la touche MENU.
36. Appuyez brièvement sur la touche UP (+) pour effectuer l'apprentissage par défaut.
37. Appuyez sur le bouton de l'émetteur à mémoriser.

## 10 CARACTÉRISTIQUES TECHNIQUES

Codage	Rolling code
Transmetteurs mémorisables	1000 avec mémoire dédiée
Alimentation	12 / 24 Vdc / Vac
Nombre de sorties	4 NO/NC
Mode de fonctionnement des sorties	<ul style="list-style-type: none"> <li>• Homme mort.</li> <li>• Étape par étape.</li> <li>• Temporisée.</li> <li>• Temporisée + délai.</li> </ul>
Nombre d'entrées câblées	4 (contacts NO)
Antenne	Accordée à 433.92 MHz
Fréquence	433.92 MHz
Portée	80 - 250 m (*)
Contact relais	16A a 230 Vac
Température de fonctionnement	-10...55 °C

\* La portée radio varie en fonction de l'émetteur, de l'antenne et des troubles présents.

## GARANTIE

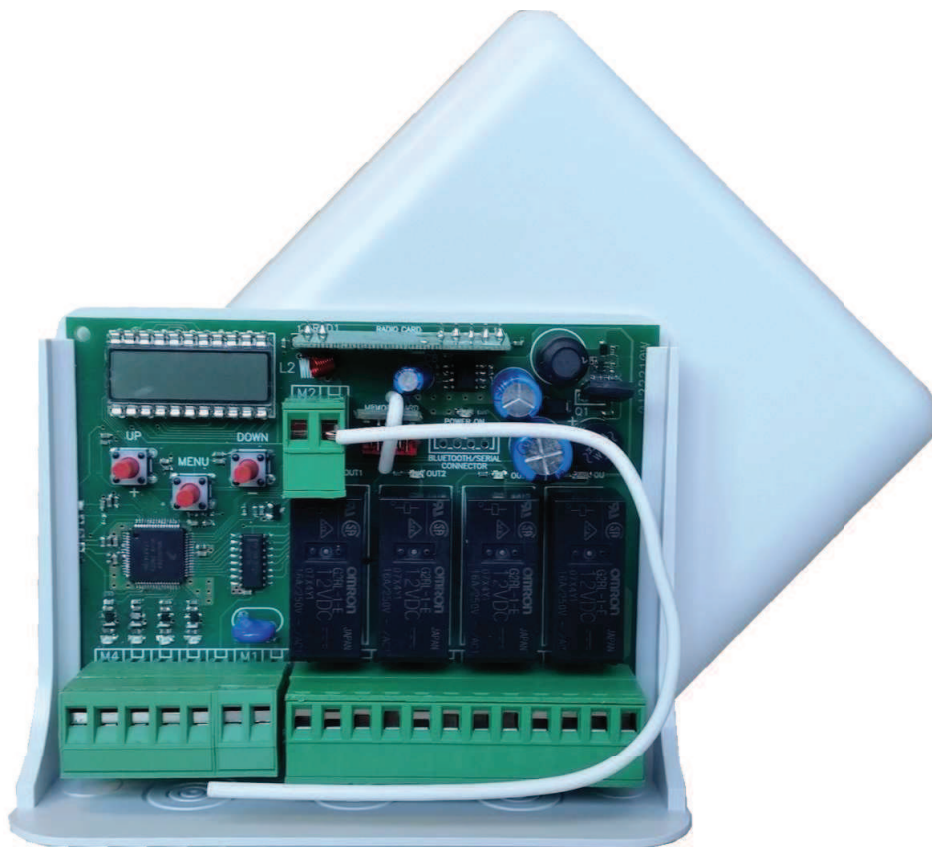
La garantie du fabricant est valable aux termes de la loi à compter de la date estampillée sur le produit et est limitée à la réparation ou substitution gratuite des pièces reconnues comme défectueuses par manque de qualité essentielle des matériaux ou pour cause de défaut de fabrication. La garantie ne couvre pas les dommages ou défauts dus à des agents externe, manque d'entretien, surcharge, usure naturelle, choix du produit inadapté, erreur de montage, ou autres causes non imputables au producteur. Les produits trafiqués ne seront ni garantis ni réparés.

Les données reportées sont purement indicatives. Aucune responsabilité ne pourra être attribuée pour les réductions de portée ou les dysfonctionnements dus aux interférences environnementales. Les responsabilités à la charge du producteur pour les dommages causés aux personnes pour cause d'incidents de toute nature dus à nos produits défectueux, sont uniquement celles qui sont visées par les lois italiennes.

MADE IN ITALY

# B.RO X40 DISPLAY

Receptor rolling code 4 canales, con display.



MADE IN ITALY



## ADVERTENCIAS

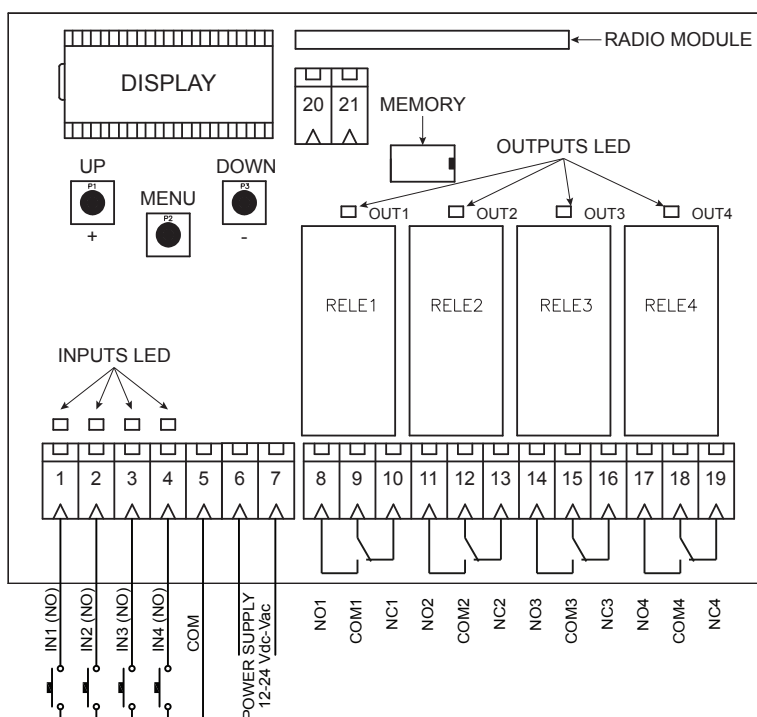
**Antes de proceder a la instalación y programación es aconsejable leer bien las instrucciones.**  
**Conservar el presente manual luego de la instalación para una posible y eventual consulta.**

- El aparato no está destinado a ser usado por personas (incluidos niños) con la capacidad física, sensoriales o mentales reducidas, o bien con falta de experiencia o de conocimientos, a menos que ellos hayan podido beneficiarse, a través de la intermediación de una persona responsable de su seguridad, de su control o de una instrucción relacionada al uso del aparato.
- Los niños deben ser controlados para verificar que no jueguen con el aparato.
- Si el cable de alimentación está dañado, debe ser cambiado por el fabricante o por el servicio de asistencia técnica o de cualquier manera por una persona con calificación similar, de modo de prevenir o evitar algún riesgo.
- Dicho manual está destinado exclusivamente a técnicos calificados en las instalaciones de automatismos.
- Ninguna de las informaciones contenidas en dicho manual puede ser de utilidad para el usuario final.
- Cualquier operación de mantenimiento y programación tendrá que ser hecha por técnicos calificados en las instalaciones de automatismos.
- El instalador debe proveer la instalación de un dispositivo (ej. interruptor magnetotérmico) que asegure el seccionamiento omnipolar del aparato de la red de alimentación.

## 1 DESCRIPCION

El dispositivo B.RO X40 Display es un receptor Rolling Code de 4 canales compatible con todos los mandos Rolling Code. Su funcionamiento es fácil e intuitivo gracias al interfaz display y a las 3 teclas. Las 4 salidas de relé (16A 230V) son disponibles con contacto normalmente abierto y/o cerrado y pueden funcionar cada una con 4 modalidades diferentes: hombre presente, paso-paso, temporizada y temporizada con retraso. Cada salida puede ser accionada por una entrada cableada dedicado o por la tecla singular de un mando memorizado. La función de la salida es asociada directamente al comando en la entrada y no al relé. El aprendizaje de las teclas de un mando puede realizarse a través de 3 procedimientos: aprendizaje de default (personalizable), secuencial y avanzado. La alimentación es de 12-24 Vdc/Vac con selección automática de la tensión.

## 2 CONEXIONES ELECTRICAS



### CONEXION

- |        |   |        |                       |
|--------|---|--------|-----------------------|
| 1-5:   | entrada cableada (contacto N.O.) para relé 1. | 12-13: | salida relé 2 (N.C.). |
| 2-5:   | entrada cableada (contacto N.O.) para relé 2. | 14-15: | salida relé 3 (N.O.). |
| 3-5:   | entrada cableada (contacto N.O.) para relé 3. | 15-16: | salida relé 3 (N.C.). |
| 4-5:   | entrada cableada (contacto N.O.) para relé 4. | 17-18: | salida relé 4 (N.O.). |
| 6-7:   | alimentación.                                 | 18-19: | salida relé 4 (N.C.). |
| 8-9:   | salida relé 1 (N.O.).                         | 20:    | maza antena.          |
| 9-10:  | salida relé 1 (N.C.).                         | 21:    | antena.               |
| 11-12: | salida relé 2 (N.O.).                         |        |                       |

# 3 APRENDIZAJE MANDO

El dispositivo dispone de 3 modalidades de aprendizaje diferentes:

- Aprendizaje de default – presionar brevemente la tecla UP (+) para activarlo.
- Aprendizaje secuencial – presionar brevemente la tecla DOWN (-) para activarlo.
- Aprendizaje avanzado – presionar brevemente la tecla MENU para activarlo.

**CUIDADO:** durante los aprendizajes las salidas estan desactivadas.

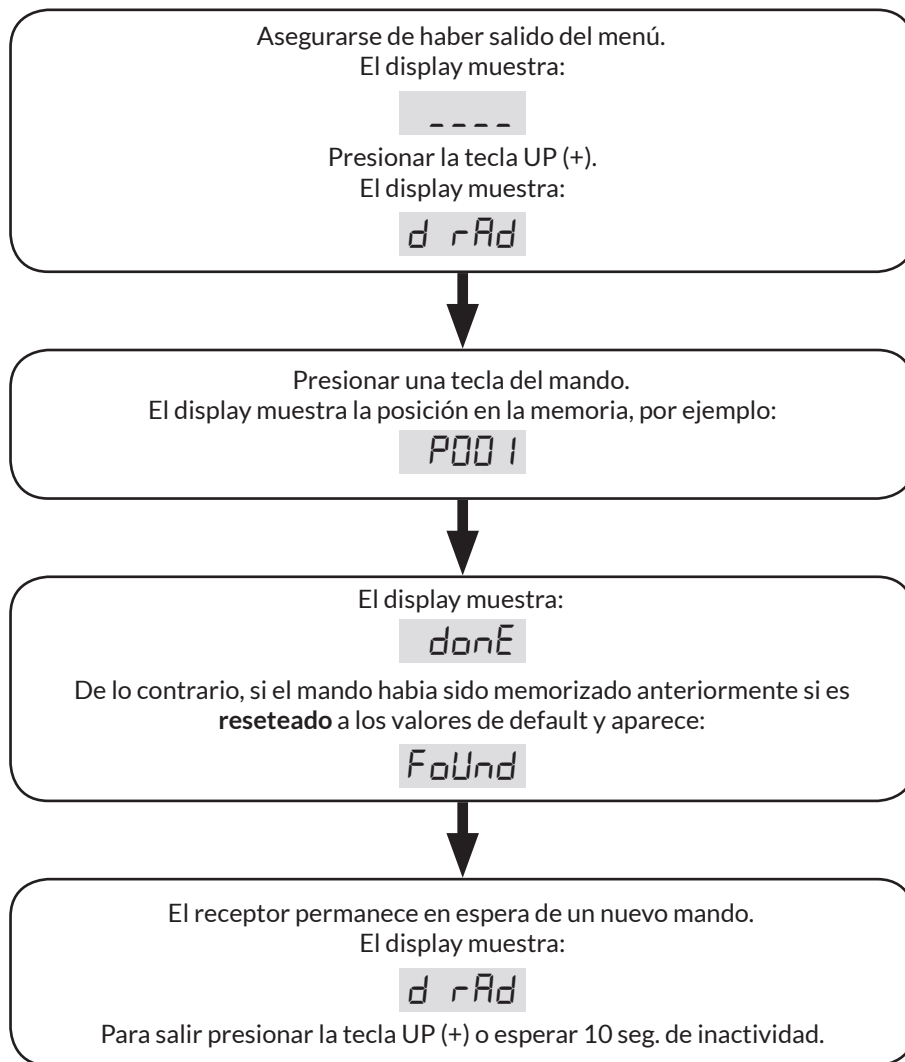
## 3.1 - APRENDIZAJE DE DEFAULT

El aprendizaje de default memoriza todas las teclas de un mando con la individual presión de una tecla.

El mando memorizado tendrá las regulaciones iguales al mando de default presente en la memoria. Estos parámetros pueden ser personalizados en el interior del menú *Mod iF*, seleccionando la posición *PdEF* (ver parágrafo 4.2).

Si el mando ha sido ya memorizado, un nuevo aprendizaje **restablece** el mando a los valores de default.

La central sale de la modalidad de Aprendizaje de Default luego 10 segundos de inactividad o presionando la tecla UP (+).



### NOTA.

El mando de default sale de fábrica con las siguientes regulaciones:

- Tecla 1 (b01) con función hombre presente (EH01) activa la salida OUT1 (F00).
- Tecla 1 (b02) con función hombre presente (EH02) activa la salida OUT2 (F00).
- Tecla 1 (b03) con función hombre presente (EH03) activa la salida OUT3 (F00).
- Tecla 4 (b04) con función hombre presente (EH04) activa la salida OUT4 (F00).
- Las teclas desde el 5 al 16 (b05...b16) son con función hombre presente (F00), pero no son asociadas a las salidas.

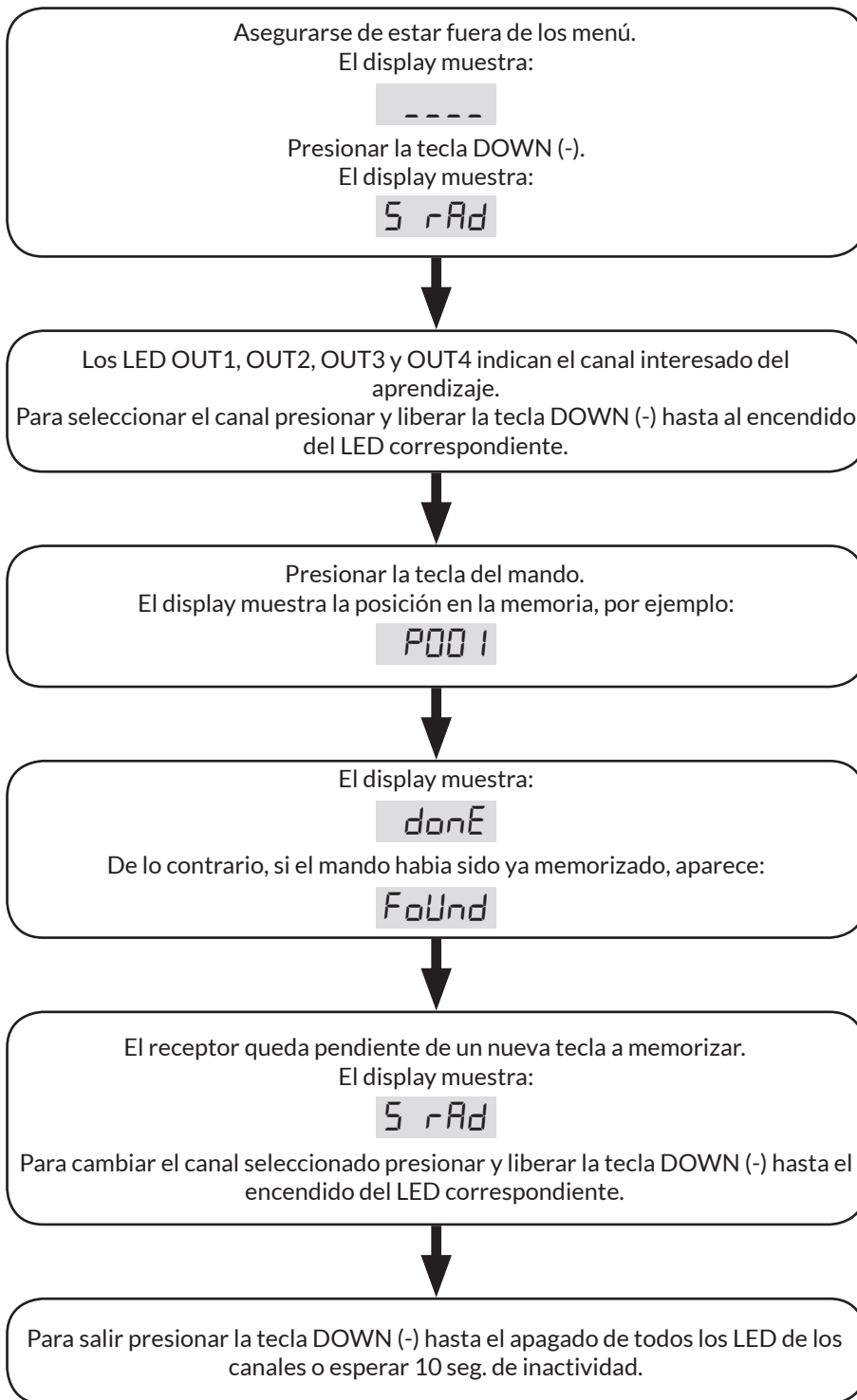
### 3.2 - APRENDIZAJE SECUENCIAL

El aprendizaje secuencial memoriza la tecla singular de un mando y lo asocia al canal deseado.

A la tecla memorizada se le asigna la función de default HOMBRE PRESENTE.

La central sale de la modalidad Aprendizaje Secuencial luego 10 segundos de inactividad o presionando la tecla DOWN (-).

Este aprendizaje se activa también con la presión de la tecla escondida de un mando memorizado. Para seleccionar la salida deseada presionar más veces la tecla escondida.



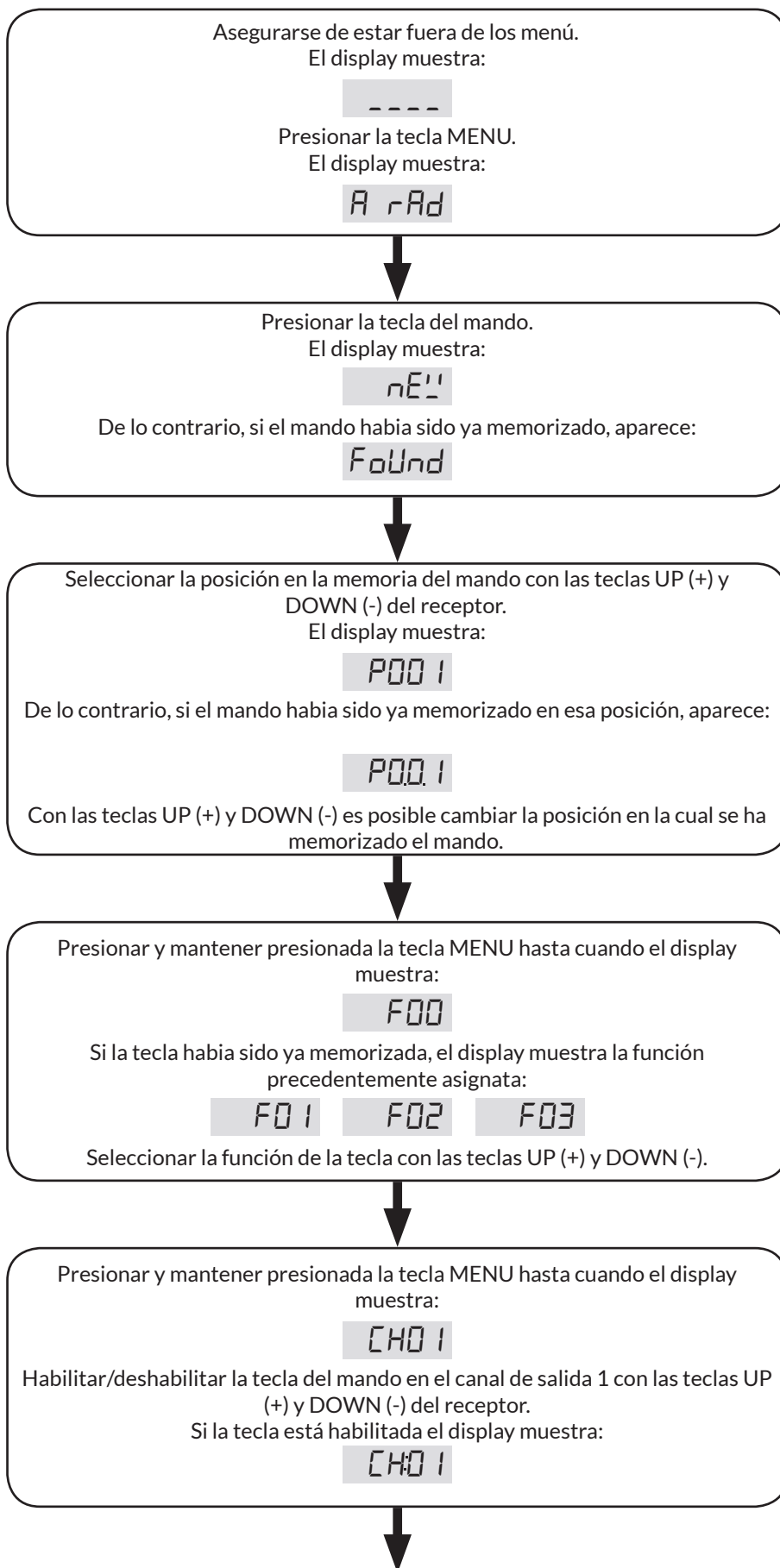


### 3.3 - APRENDIZAJE AVANZADO

El aprendizaje avanzado memoriza la tecla singular de un mando.

Durante el aprendizaje es posible regular todos los parámetros relativos a la tecla memorizada. Remitimos al parágrafo 4 para mayores informaciones sobre los individuales parámetros.

La central sale de la modalidad de Aprendizaje Avanzado luego 10 segundos de inactividad o presionando la tecla MENU.



Presionar y mantener presionada la tecla MENU hasta cuando el display muestra:

CH02

Habilitar/deshabilitar la tecla del mando en el canal de salida 2 con las teclas UP (+) e DOWN (-) del receptor.

Si la tecla está habilitada el display muestra:

CH02

Presionar y mantener presionada la tecla MENU hasta cuando el display muestra:

CH03

Habilitar/deshabilitar la tecla del mando en el canal de salida 3 con las teclas UP (+) e DOWN (-) del receptor.

Si la tecla está habilitada el display muestra:

CH03

Presionar y mantener presionada la tecla MENU hasta cuando el display muestra:

CH04

Habilitar/deshabilitar la tecla del mando en el canal de salida 2 con las teclas UP (+) e DOWN (-) del receptor.

Si la tecla está habilitada el display muestra:

CH04

Presionar y mantener presionada la tecla MENU hasta cuando el display muestra:

SAJEd

El receptor permanece a la espera de una nueva tecla a memorizar.

El display muestra:

A rAd

Para salir presionar la tecla MENU o esperar 10 seg. de inactividad.

**CUIDADO:** La presión breve de la tecla MENU durante la selección de los parámetros hace regresar el proceso al punto precedente. Por ejemplo: presionar brevemente la tecla MENU en el interior del menú de habilitación del canal 1 (el display muestra CH01) conserva el proceso a la selección de la función (el display muestra F00 o la última función seleccionada).

# 4 MENU

Para entrar en el menú base mantener presionada la tecla MENU por lo menos 1 segundo.

Luego la presión de la tecla MENU, es solicitada la password, si ha sido regulada (ver parágrafo 4.1.1).

Utilizar las teclas UP (+) y DOWN (-) para navegar entre las voces del menú, mientras con una larga presión de la tecla MENU:

- se entra en el grupo parámetros sucesivo;
- se entra en el paso sucesivo del procedimiento en ejecución, o se detiene si ha llegado al final (las modificaciones son salvadas);
- se entra en la modalidad modificación, en el caso de parámetros que tienen que ser modificados;
- se salva el parámetro apenas modificado.

Durante la modificación del parámetro seleccionado, el valor inicia a destellar; es posible modificarlo utilizando las teclas UP[+] y DOWN[-]. A través de una breve presión de la tecla MENU, en cambio:

- se anula la modificación paramétrica en curso
- se va al grupo parámetros precedente
- se regresa al paso precedente del procedimiento en ejecución.

Para salir del menú, presionar brevemente la tecla MENU hasta la visualización de la pantalla inicial - - - -, o bien esperar 1 minuto de inactividad.

MENU	DESCRIPCION
PARATI	PARAMETROS RECEPTOR Sub-menù del receptor donde es posible: - insertar la password (P'ld); - habilitar/deshabilitar los aprendizajes de los mandos a través las teclas en el receptor (HEYb); - habilitar/deshabilitar la tecla escondida de los mandos (Hi dE); - regular la función asociada a las entradas singulares cableadas (InPUt); - regular el tiempo y el retraso de las salidas utilizadas con la función Temporizada o Temporizada+Retraso (rE tE); - restablecer al receptor los parámetros de fábrica (dEF).
MODIF	PERSONALIZACION DE LOS MANDOS Sub-menù donde es posible modificar todos los parámetros de un mando presente en memoria.
ERF	RESET MANDOS Elimina de la memoria todos los mandos memorizados. Durante este procedimiento es posible elegir el tipo de codificación que se quiere designar al receptor: - b rOL: Rolling Code; - SR'n: Custom.
SEE	MODALIDAD DE VERIFICACION DEL MANDO Verificación si el mando es memorizado y señala: - la posición en la memoria; - el índice de la tecla presionada; - las salidas asociadas a la tecla.

## 4.1 PARATI - SUB-MENÙ PARAMETROS

MENU	DESCRIPCION	VALORES REGULABLES min-max	DEFAULT	UNIDAD
P'ld	PASSWORD Valor para proteger el menú del receptor.	0(OFF)-9999	OFF	
HEYb	APRENDIZAJES Es posible habilitar o deshabilitar los aprendizajes de los mandos a través de las teclas en el receptor.	ON-OFF	ON	
Hi dE	TECLA ESCONDIDA (sólo con codificación b rOL) Es posible habilitar o deshabilitar la tecla escondida de un mando.	ON-OFF	ON	
InPUt	PARAMETROS ENTRADAS CABLEADAS Seleccionando la entrada cableada (I 0 1, I 02, I 03 o I 04) es posible asociar la función (FUNct) de salida: - F00: Hombre Presente; - F01: Paso Paso; - F02: Temporizada; - F03: Temporizada+Retraso.	0-3	0	

MENU	DESCRIPCION	VALORES REGULABLES min-max	DEFAULT	UNIDAD
rfiFE	PARAMETROS SALIDAS Sub-menù donde es posible: - modificar la duración de la activación de la salida con las funciones Temporizada o Temporizada+Retraso (L iFE); - modificar el tiempo de retraso para la función Temporizada+Retraso (dLY).	L iFE 1-65535  dLY 0-255	L iFE 5  dLY 2	s
dEF	RESET PARAMETROS Restablecimiento de los valores de default.			

#### 4.1.1 P'ld - PASSWORD

El menù del receptor puede ser protegido por la password y será solicitada cada vez que se quiera entrar.

Esta es indicada en el display con P0000 y la primer cifra destella. Para modificar la cifra utilizar las teclas UP (+) y DOWN (-). Para pasar a la cifra siguiente presionar brevemente la tecla MENU. Al fin del procedimiento, si la password es correcta se entra en el menù, caso contrario se visualiza en el display P Err.

Luego de 1 minuto de inactividad se activa de nuevo la password.

**CUIDADO:** no es posible eliminar una password olvidada. Sera necesario su restablecimiento por parte del fabricante.

#### 4.1.2 HEyb - APRENDIZAJES

Es posible habilitar o deshabilitar todos los aprendizajes. Estos son la única funcionalidad activa que no necesita la password (si ha sido activada): de este modo se agrega un ulterior grado de protección al receptor.

#### 4.1.3 HIDE - TECLA ESCONDIDA (solo con codificación b irDL)

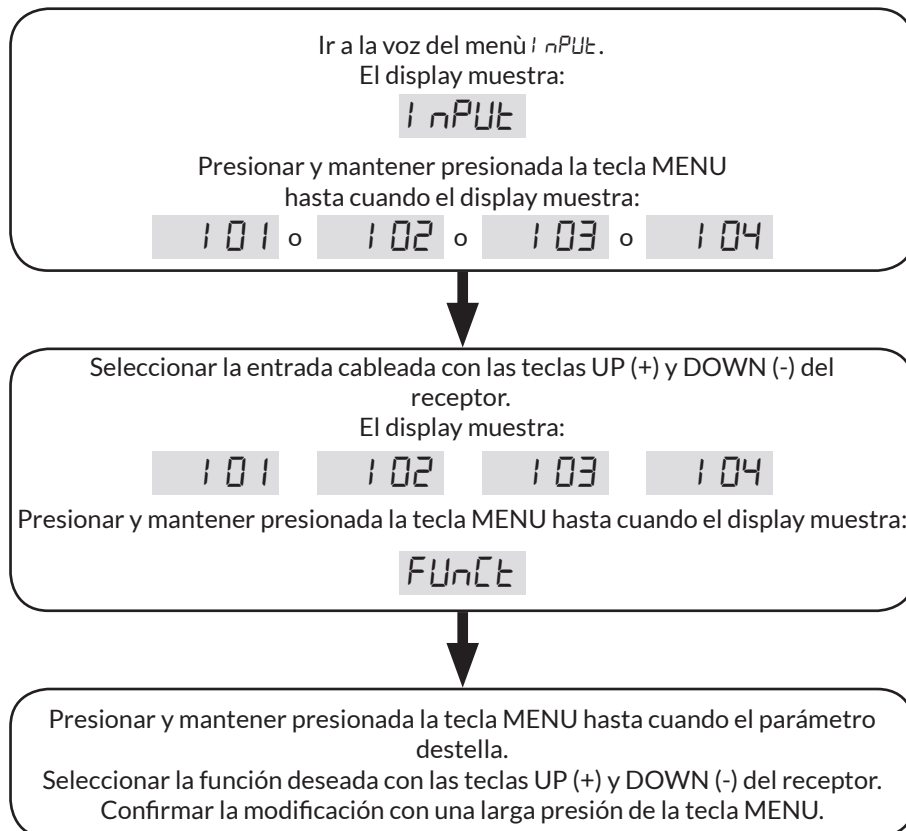
Es posible habilitar o deshabilitar la tecla escondida de los mandos. Esta tecla permite entrar en aprendizaje secuencial/anular el mando.

#### 4.1.5 INPUT - PARAMETROS ENTRADAS CABLEADAS

Permite asociar a cada entrada cableada la función de salida. Son disponibles 4 funciones diferentes:

- F00: Hombre Presente;
- F01: Paso Paso;
- F02: Temporizada;
- F03: Temporizada+Retraso.

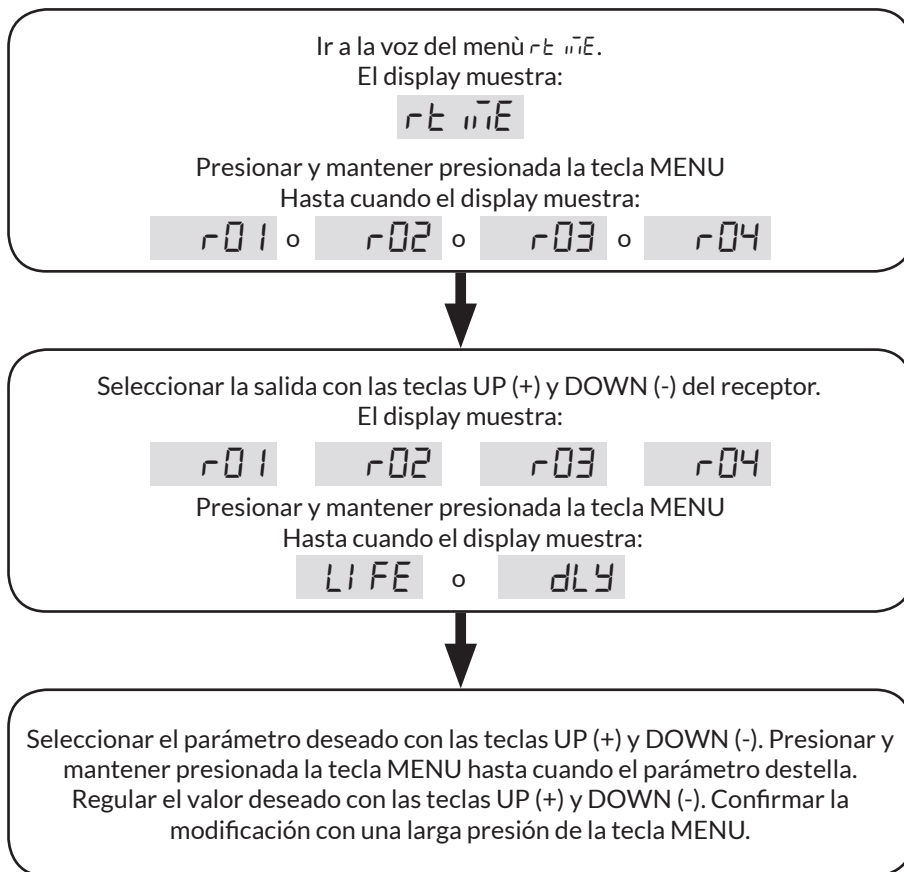
Para modificar el parámetro seguir este procedimiento:



#### 4.1.6 rE nE - PARAMETROS SALIDAS

En este sub-menù, por cada relè (r01, r02, r03 o r04) es posible modificar la duración de activación (LIFE) y el tiempo de retraso de la salida (dLY).

Para modificar los parámetros seguir este procedimiento:



#### 4.1.7 dEF - RESET PARAMETROS

Accediendo a la voz dEF es posible restablecer los valores de default del receptor. Este reset no cancela la password y los mandos memorizados en memoria a excepción de los parametros del mando de default.

Para realizar el reset pasar a la voz dEF a este punto confirmar con una presión prolongada de la tecla MENU. Mantener presionado hasta que el display imprime el valor 0, liberar la tecla. Mantener presionada nuevamente la tecla MENU, parte una cuenta hacia atrás d00, d79, ..., d01, d00 terminado el cual el reset ha sido realizado y se visualiza en el display **d don**.

#### 4.2 nMod iF - PERSONALIZACION DE LOS MANDOS

Accediendo a la voz nMod iF es posible personalizar los mandos en memoria.

Para realizar la modificación pasar a la voz nMod iF, a este punto confirmar con una presión prolongada de la tecla MENU. Mantener presionada hasta que el display imprime la primera posición ocupada por un mando (por ejemplo P0.0.0), liberar la tecla. Las posiciones de la memoria ocupadas por un mando son indicadas con la presencia de un punto entre las cifras (por ejemplo P0.0.1). El transmisor de default, utilizado durante el aprendizaje (ver parágrafo 3.1), es indicado en la memoria como PdEF: es posible modificar sus características como para cualquier mando, pero no puede ser desplazado/cancelado/habilitado.

PdEF en encuentra antes de la posición P000.

Utilizar las teclas UP (+) y DOWN (-) para elegir el mando deseado, luego confirmar con una larga presión de la tecla MENU. Para conocer la posición de un específico mando utilizar la función SEE (ver parágrafo 4.4) del receptor.

Una vez confirmado el mando, se abre un sub-menù donde es posible:

MENU	DESCRIPCION	VALORES REGULABLES min-max	DEFAULT	UNIDAD
dEL	REMOCION MANDO Permite remover el singular mando			
EnAb	HABILITACION MANDO Es posible habilitar o deshabilitar el mando.	ON-OFF	ON	
̄̄ouE	CAMBIO MANDO Permite cambiar la posición que ha sido salvado un mando en la memoria.	000-999		
bEn	PERSONALIZACION TECLAS Seleccionando la tecla (b01, b02, ..., b15, b16) es posible: <ul style="list-style-type: none"> <li>asociar la función de salida (Funct): <ul style="list-style-type: none"> <li>- F00: Hombre Presente;</li> <li>- F01: Paso Paso;</li> <li>- F02: Temporizada;</li> <li>- F03: Temporizada+Retraso.</li> </ul> </li> <li>asociar los canales de salida (CHO1, CHO2, CHO3, CHO4).</li> </ul>			

#### 4.2.1 dEL - ELIMINACION MANDO

Accediendo a la voz dEL es posible cancelar el singular mando desde el receptor.

Para realizar la remoción desplazarse a la voz dEL a este punto confirmar con una larga presión prolongada de la tecla MENU. Mantener presionada hasta que el display imprime el valor 0, liberar la tecla. Mantener presionada nuevamente la tecla MENU, inicia una cuenta hacia atrás d20, d19, ..., d1, d0 terminado el mismo el reset es realizado y se visualiza en el display **CLEAR**.

#### 4.2.2 EnAb - HABILITACION MANDO

Permite habilitar o deshabilitar el singular mando. Esta función sirve para deshabilitar el mando durante un periodo, sin removerlo de la memoria, manteniendo de esta forma las características reguladas.

#### 4.2.3 ̄̄ouE - CAMBIO MANDO

Permite cambiar la posición del mando en la memoria del receptor.

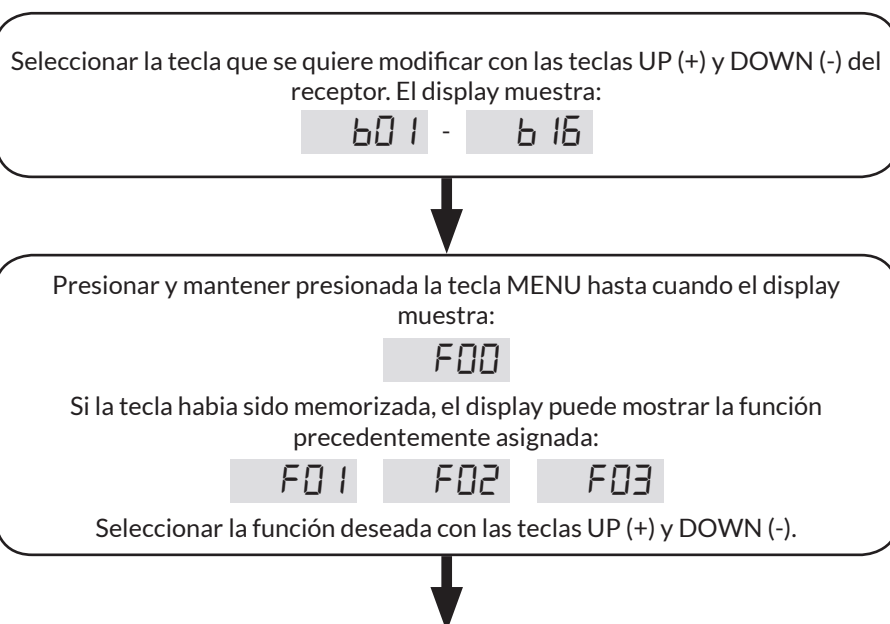
Para realizar la modificación desplazarse a la voz ̄̄ouE, a este punto confirmar con una larga presión prolongada de la tecla MENU. Mantener presionada hasta que el display imprime la primera posición libre (por ejemplo P000), liberar la tecla. Las posiciones de la memoria ocupadas por un mando son indicadas con la presencia de un punto entre las cifras (por ejemplo P0.0.1).

Utilizar las teclas UP (+) y DOWN (-) para seleccionar la posición deseada y confirmar con la larga presión prolongada de la tecla MENU. Mantener presionada hasta que el display imprime el valor ̄̄ouEd, liberar la tecla.

#### 4.2.4 bEn - PERSONALIZACION TECLAS

Permite personalizar la tecla singular del mando. A cada tecla del mando es posible asociar la función y los canales (también más de 1) de salida.

Para realizar las modificaciones es necesario realizar este procedimiento:



Presionar y mantener presionada la tecla MENU hasta cuando el display muestra:

CH01

Habilitar/deshabilitar la tecla del mando en el canal de salida 1 con las teclas UP (+) y DOWN (-) del receptor.

Si la tecla está habilitada el display muestra:

CH01

Presionar y mantener presionada la tecla MENU hasta cuando el display muestra:

CH02

Habilitar/deshabilitar la tecla del mando en el canal de salida 2 con las teclas UP (+) y DOWN (-) del receptor.

Si la tecla está habilitada el display muestra:

CH02

Presionar y mantener presionada la tecla MENU hasta cuando el display muestra:

CH03

Habilitar/deshabilitar la tecla del mando en el canal de salida 3 con las teclas UP (+) y DOWN (-) del receptor.

Si la tecla está habilitada el display muestra:

CH03

Presionar y mantener presionada la tecla MENU hasta cuando el display muestra:

CH04

Habilitar/deshabilitar la tecla del mando en el canal de salida 4 con las teclas UP (+) y DOWN (-) del receptor.

Si la tecla está habilitada el display muestra:

CH04

Presionar y mantener presionada la tecla MENU hasta cuando el display muestra:

SAJEd

El receptor regresa a la pantalla de selección de la posición del mando, en la posición apenas utilizada. Por ejemplo:

POD.1

Para salir presionar la tecla MENU o esperar 1 minuto de inactividad.

**CUIDADO:** La presión breve de la tecla MENU durante la selección de los parámetros hace regresar el proceso al punto precedente. Por ejemplo: presionar brevemente la tecla MENU en el interior del menú de habilitación del canal 1 (el display muestra `CH01`) conserva el proceso a la selección de la función (el display muestra `F00` o la última función seleccionada).

### 4.3 *ErF* - RESET MANDOS

Accediendo a la voz *ErF* es posible cancelar todos los mandos. Este reset no cancela los parámetros generales del receptor.

Para realizar el reset desplazarse a la voz *ErF* a este punto confirmar con la presión prolongada de la tecla MENU. Mantener presionado hasta que el display imprime el valor `b iral`, liberar la tecla.

Seleccionar el tipo de codificación que se quiere asociar al receptor: `b iral` (Rolling Code) o `SA'n` (Custom). Confirmar presionando y manteniendo presionado MENU hasta que el display imprime el valor `0`, liberar la tecla. Mantener presionado nuevamente la tecla MENU, inicia una cuenta hacia atrás `d80, d79, ..., d01, d00` terminada, el reset es realizado y se visualiza en el display `F don`.

En el caso la memoria no sea presente, el reset falla y en el display aparece `FErr1`.

### 4.4 *SEE* - MODALIDAD DE VERIFICACION DEL MANDO

Accediendo a la voz *SEE* es posible verificar el aprendizaje de un mando, sin activar los relè de salida.

Para realizar la verificación desplazarse a la voz *SEE* a este punto confirmar con la presión prolongada de la tecla MENU. Mantener presionada hasta que el display imprime el valor `PrE55`, liberar la tecla.

Presionar la tecla del mando. El receptor muestra en el display:

- `not`, si el mando no ha sido memorizado. Luego 2 segundos el display muestre el índice de la tecla presionado;
- la posición del mando en la memoria, por ejemplo `P000` (mando no habilitado) o `P0:00` (mando habilitado). Luego 2 segundos el display muestra el índice de la tecla presionada y al mismo tiempo se encienden los LED de las salidas asociadas a la tecla.

El receptor regresa en espera de una nueva señal de un mando. El display muestra `PrE55`.

Para salir presionar la tecla MENU o esperar 15 segundos de inactividad.

## 5 MODALIDAD USO SALIDAS

Cada salida puede ser utilizada con las siguientes funciones:

- **Hombre presente:** la salida permanece activa hasta cuando la tecla es presionada.

- **Paso-paso:** cada presión de la tecla hace cambiar el estado de la salida.

- **Temporizado:** con la presión de la tecla la salida se activa por un tiempo seleccionable (`L iFE`). Una siguiente presión durante la temporización hace partir de nuevo el timer.

- **Temporizado con retraso:** con la presión de la tecla la salida se activa luego un tiempo regulado (`dLY`) e permanece activada por un tiempo seleccionable (`L iFE`). Una nueva presión durante el tiempo de espera no tiene ningun efecto, en cambio mientras la salida es activa hace partir de nuevo timer (como en el caso Temporizado).

**CUIDADO:** cuando llegan más mandos contemporáneamente, se dan las siguientes prioridades a los mandos:

1. HOMBRE PRESENTE;
2. PASO-PASO;
3. TEMPORIZADO;
4. TEMPORIZADO CON RETRASO.

## 6 SEÑALIZACIONES

Durante el funcionamiento normal hay dos tipos de señal del estado de las salidas, a través display y los led OUT1, OUT2, OUT3 y OUT4:

El display muestra el estado de las salidas a través de 4 líneas horizontales. A cada línea se asocia un relè (la primera a la derecha es asociada relè 4). Las señales pueden ser:

- Salida no activa: es indicada con una línea horizontal en la parte baja del display, por ejemplo los relè 1, 2 y 4 no activos `---` o todos los relè no activos `----`.
- Salida activa: es indicada con una línea horizontal en la parte alta del display, por ejemplo relè 3 activo `---` o todos los relè activos `----`.
- Salida activa temporizada: es indicada con una línea horizontal en la parte alta del display y en los últimos 9 segundos es sustituida por una cuenta hacia atrás, por ejemplo salidas 2 y 4 temporizadas 3 y 6 segundos `_3_6`.
- Salida retrasada: es indicada con una línea horizontal en la parte baja del display y en los últimos 9 segundos es sustituida por una cuenta hacia atrás, por ejemplo salidas 2 y 4 retrasadas 3 y 6 segundos `_3_6`.

Los LED OUT1, OUT2, OUT3 y OUT4 asocian los siguientes funcionamientos a los estados de las salidas:

- Salida no activa, LED apagado.



- Salida activa, LED encendido.
- Salida activa y temporizada, destello lento.
- Salida retrasada en espera de activación, destello veloz.

El receptor luego de 2 minutos de inactividad entra en la modalidad standby. A display aparece **-** y los led OUT se han deshabilitados. Para salir de la modalidad presionar brevemente una tecla del receptor.

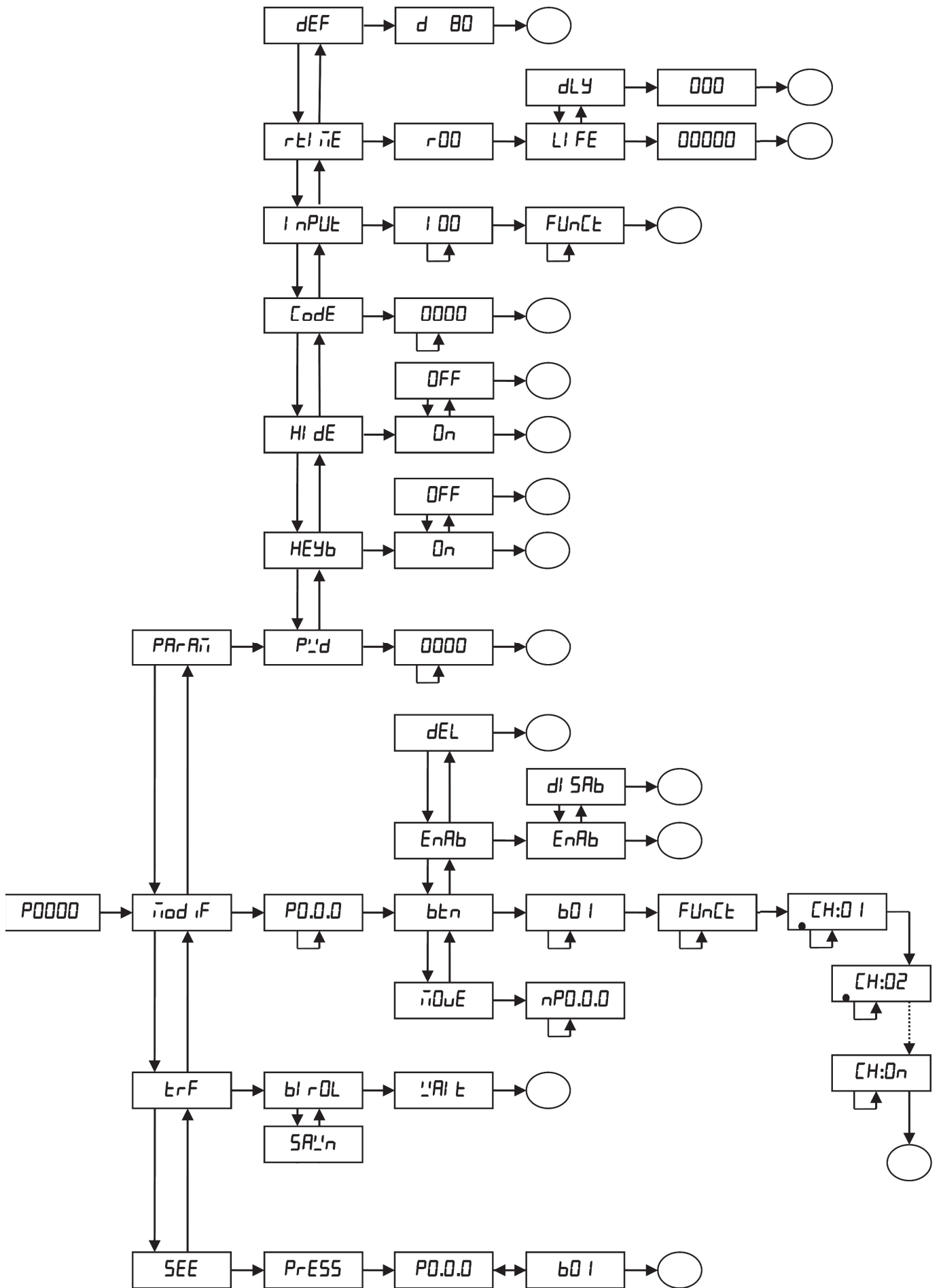
## 7 DISPLAY Y ESTADOS DE LA CENTRAL

### 7.1 - FUNCIONAMIENTO NORMAL

<b>-</b>	Standby.
<b>----</b>	Salidas no activas.
<b>----</b>	Salida 1 activa.
<b>--</b>	Salida 2 activa.
<b>- -</b>	Salida 3 activa.
<b>- - -</b>	Salida 4 activa.
<b>---6</b>	Cuenta hacia atrás asociado a la salida (en el ejemplo relè 4).
<b>d rAd</b>	Se visualiza durante el aprendizaje de default.
<b>S rAd</b>	Se visualiza durante el aprendizaje secuencial.
<b>A rAd</b>	Se visualiza durante el aprendizaje avanzado.
<b>donE</b>	Se visualiza cuando en memorizada una tecla de un nuevo mando.
<b>nE!!</b>	Se visualiza cuando es memorizada una tecla de un nuevo mando durante el aprendizaje avanzado.
<b>FoUnd</b>	Se visualiza cuando es memorizada una tecla de un mando ya memorizado.
<b>PdEF</b>	Indica la posición en la memoria del mando de default.
<b>POD.1</b>	Indica la posición en la memoria de un mando ya memorizado.
<b>POD 1</b>	Indica una posición libre en la memoria para el aprendizaje de un nuevo mando.
<b>d don</b>	Se visualiza cuando son restablecidos los parámetros de default.
<b>'A t</b>	Se visualiza durante la fase de cancelación de todos los mandos.
<b>F don</b>	Se visualiza cuando son cancelados todos los mandos.
<b>CLEAR</b>	Se visualiza cuando es cancelado un mando singular.
<b>FErr 1</b>	Se visualiza durante el reset de los mandos si la memoria no es presente.
<b>PrESS</b>	Se visualiza cuando la central permanece en espera de una señal de un mando durante la modalidad de verificación del mando.

### 7.2 - SEÑALACION ERRORES

<b>E7E1</b>	Memoria no encontrada, no montada, no funcionante electricamente.
<b>E7E2</b>	Corta memoria errada.
<b>E7E3</b>	Memoria llena.
<b>E7E4</b>	Tipode codificación errada o no compatible con la memoria relevada, o bien firma errada.
<b>E7Ed</b>	Código identificativo (IdCode) errado.
<b>PO'Er</b>	Tensión de alimentación inferior a los 8,4 V - posible funcionamiento no correcto de los relè.



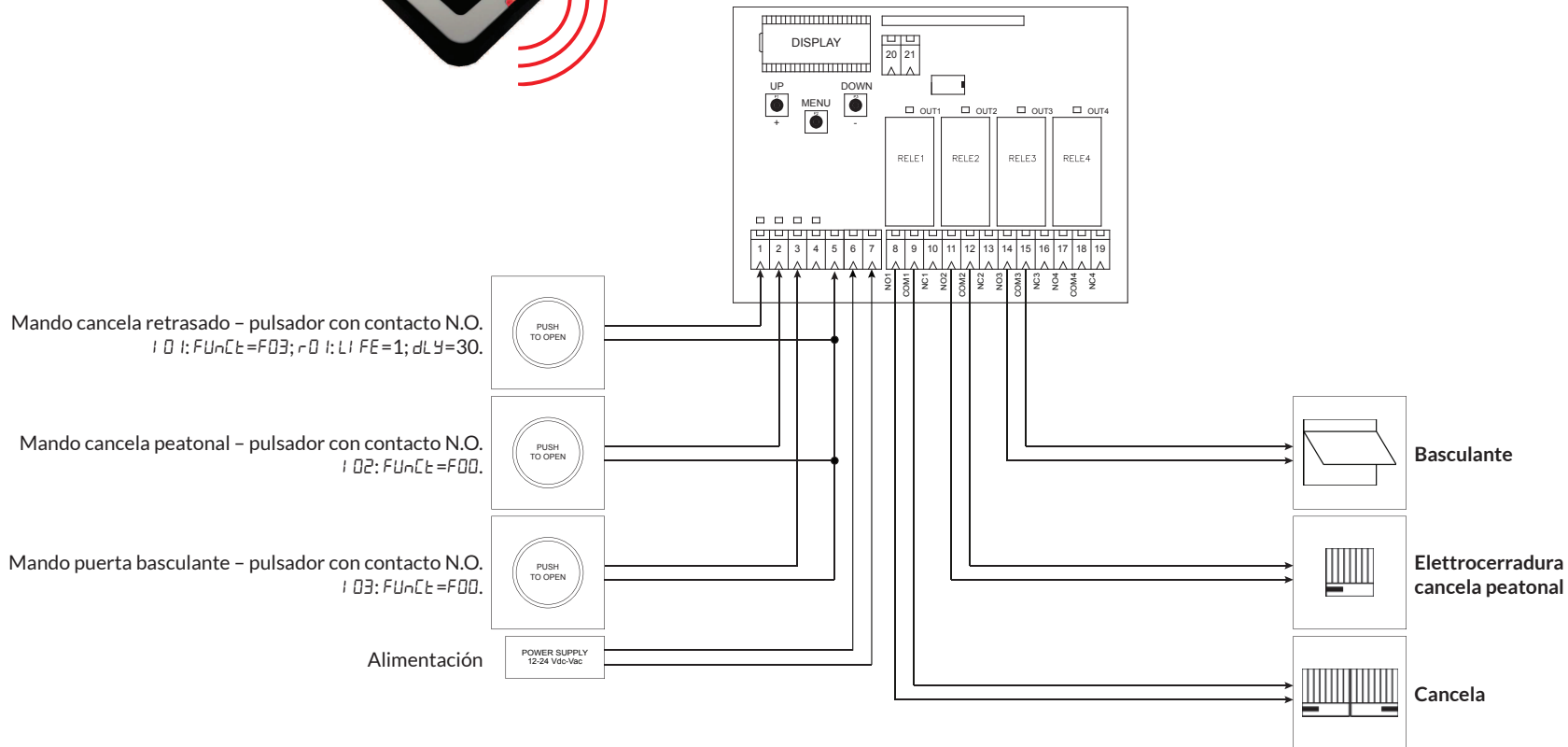
ESP

## 9.1 - EJEMPLO 1



Mando de 4 canales:

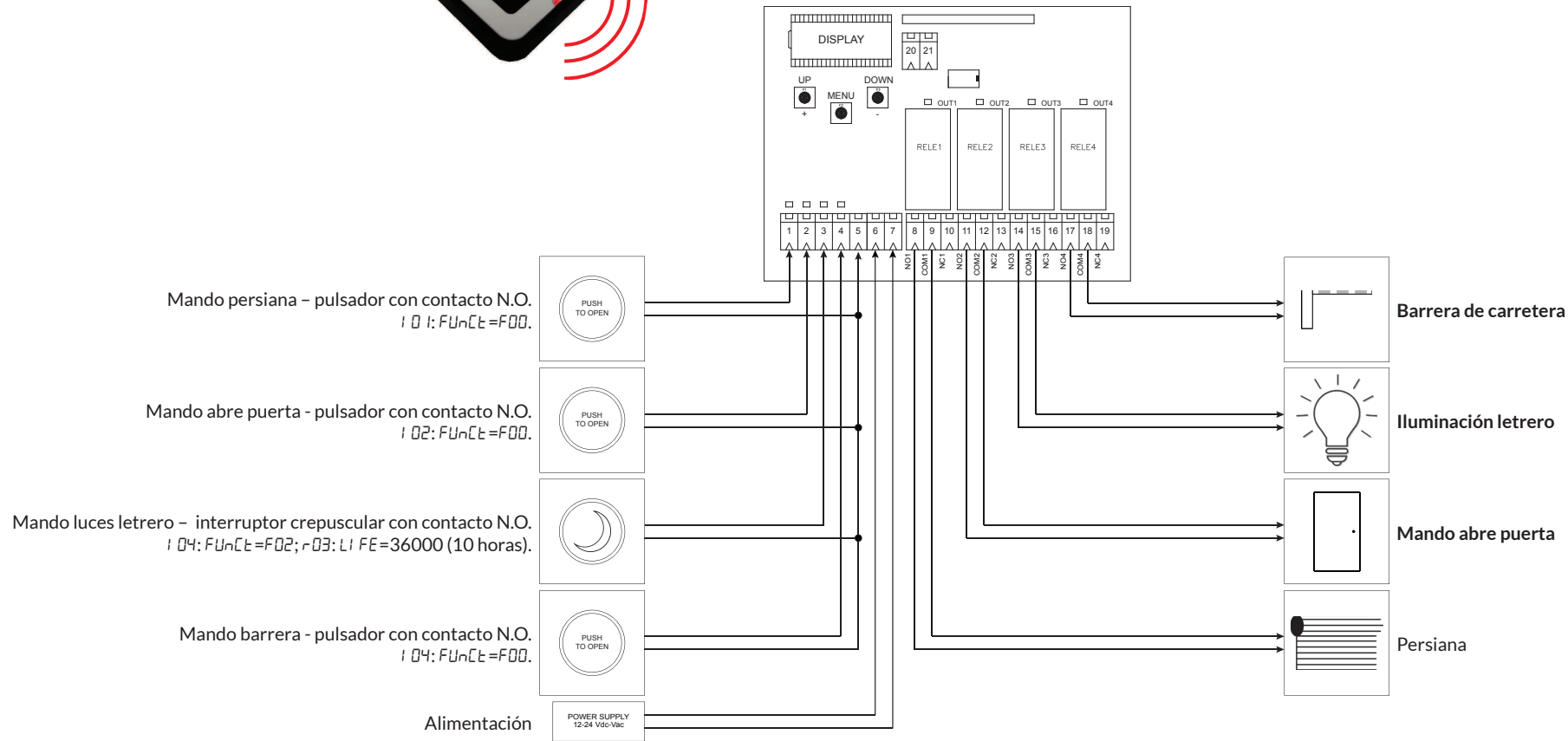
- Tecla 1 (cancela): *F00; CH:0 1; CH:02; CH:03; CH:04.*
- Tecla 2 (cancela peatonal): *F00; CH:0 1; CH:02; CH:03; CH:04.*
- Tecla 3 (basculante): *F0 1; CH:0 1; CH:02; CH:03; CH:04.*
- Tecla 4 (cancela y basculante): *F0 1; CH:0 1; CH:02; CH:03; CH:04.*





Mando de 4 canales:

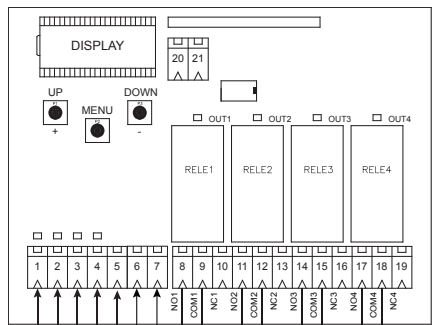
- Tecla 1 (persiana): F00; CH:0 1; CH02; CH03; CH04.
- Tecla 2 (abre puerta): F00; CH:0 1; CH:02; CH03; CH04.
- Tecla 3 (letrero): F0 1; CH:0 1; CH02; CH:03; CH04.
- Tecla 4 (barrera): F00; CH:0 1; CH02; CH03; CH:04.



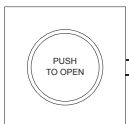


Mando de 4 canales:

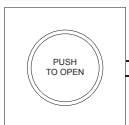
- Tecla 1 (cancela): F00; CH:0; CH:02; CH:03; CH:04.
- Tecla 2 (cancela peatonal): F00; CH:0; CH:02; CH:03; CH:04.
- Tecla 3 (sistema irrigación): F0; CH:0; CH:02; CH:03; CH:04.
- Tecla 4 (iluminación exterior): F0; CH:0; CH:02; CH:03; CH:04.



Mando cancela retrasada – pulsador con contacto N.O.  
*I 0 1: FUnCt=F03; r0 1: LI FE=1; dLy=30.*



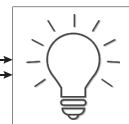
Mando cancela peatonal – pulsador con contacto N.O.  
*I 02: FUnCt=F00.*



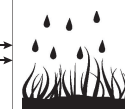
Interruptor horario de 2 canales con contacto N.O. y función impulsiva.  
 Irrigación activa por 30 minutos - *I 03: FUnCt=F02; r03: LI FE=1800.*  
 Iluminación activa por 12 horas - *I 04: FUnCt=F02; r04: LI FE=43200.*



Alimentación



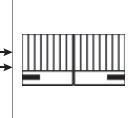
Iluminación externa



Instalación de riego



Electrocerradura cancela peatonal



Cancela

### 9.3.1 - INSERCIÓN REGULACIONES PASO A PASO

#### ● Entrada cableada 1:

1. Presionar y mantener presionada la tecla MENU por al menos 1 segundo.
2. Seleccionar la voz del menú **PARAR** y confirmar la selección presionando la tecla MENU por al menos 1 segundo.
3. Seleccionar la voz del menú **INPUT** y confirmar la selección presionando la tecla MENU por al menos 1 segundo.
4. Seleccionar la voz del menú **01** y confirmar la selección presionando la tecla MENU por al menos 1 segundo.
5. Para modificar el parámetro **FUNCT** presionar y mantener presionando la tecla MENU por al menos 1 segundo.
6. Poner en **F03** el parámetro **FUNCT** y confirmar presionando la tecla MENU por al menos 1 segundo.
7. Salir del menú Input presionando brevemente 2 veces la tecla MENU.
8. Elegir la voz del menú **RTUE** y confirmar la selección presionando la tecla MENU por al menos 1 segundo.
9. Elegir la voz del menú **RD1** y confirmar la selección presionando la tecla MENU por al menos 1 segundo.
10. Elegir la voz del menú **LIFE** y confirmar la selección presionando la tecla MENU por al menos 1 segundo.
11. Seleccionar a **1** (1 segundo) el parámetro y confirmar presionando la tecla MENU por al menos 1 segundo.
12. Elegir la voz del menú **DLU** y confirmar la selección presionando la tecla MENU por al menos 1 segundo.
13. Seleccionar a **30** (30 segundos) el parámetro y confirmar presionando la tecla MENU por al menos 1 segundos.
14. Salir de los menús presionando brevemente por 4 veces la tecla MENU.

#### ● Entrada cableada 2:

1. Presionar y mantener presionada la tecla MENU por al menos 1 segundo.
2. Seleccionar la voz del menú **PARAR** y confirmar la selección presionando la tecla MENU por al menos 1 segundo.
3. Seleccionar la voz del menú **INPUT** y confirmar la selección presionando la tecla MENU por al menos 1 segundo.
4. Seleccionar la voz del menú **02** y confirmar la selección presionando la tecla MENU por al menos 1 segundo.
5. Para modificar el parámetro **FUNCT** presionar y mantener presionando la tecla MENU por al menos 1 segundo.
6. Poner en **F00** el parámetro **FUNCT** y confirmar presionando la tecla MENU por al menos 1 segundo.
7. Salir de los menús presionando brevemente por 4 veces la tecla MENU.

#### ● Entrada cableada 3:

1. Presionar y mantener presionada la tecla MENU por al menos 1 segundo.
2. Seleccionar la voz del menú **PARAR** y confirmar la selección presionando la tecla MENU por al menos 1 segundo.
3. Seleccionar la voz del menú **INPUT** y confirmar la selección presionando la tecla MENU por al menos 1 segundo.
4. Seleccionar la voz del menú **03** y confirmar la selección presionando la tecla MENU por al menos 1 segundo.
5. Para modificar el parámetro **FUNCT** presionar y mantener presionando la tecla MENU por al menos 1 segundo.
6. Elegir en **F02** el parámetro **FUNCT** y confirmar presionando la tecla MENU por al menos 1 segundo.
7. Salir del menú Input presionando brevemente 2 veces la tecla MENU.
8. Elegir la voz del menú **RTUE** y confirmar la selección presionando la tecla MENU por al menos 1 segundo.
9. Elegir la voz del menú **RD3** y confirmar la selección presionando la tecla MENU por al menos 1 segundo.
10. Elegir la voz del menú **LIFE** y confirmar la selección presionando la tecla MENU por al menos 1 segundo.
11. Poner a **1800** (30 minutos) el parámetro y confirmar presionando la tecla MENU por al menos 1 segundo.
12. Salir de los menús presionando brevemente por 4 veces la tecla MENU.

#### ● Entrada cableada 4:

1. Presionar y mantener presionada la tecla MENU por al menos 1 segundo.
2. Seleccionar la voz del menú **PARAR** y confirmar la selección presionando la tecla MENU por al menos 1 segundo.
3. Seleccionar la voz del menú **INPUT** y confirmar la selección presionando la tecla MENU por al menos 1 segundo.
4. Seleccionar la voz del menú **04** y confirmar la selección presionando la tecla MENU por al menos 1 segundo.
5. Para modificar el parámetro **FUNCT** presionar y mantener presionando la tecla MENU por al menos 1 segundo.
6. Poner a **F02** el parámetro **FUNCT** y confirmar presionando la tecla MENU por al menos 1 segundo.
7. Salir del menú Input presionando brevemente 2 veces la tecla MENU.
8. Seleccionar la voz del menú **RTUE** y confirmar la selección presionando la tecla MENU por al menos 1 segundo.
9. Seleccionar la voz del menú **RD4** y confirmar la selección presionando la tecla MENU por al menos 1 segundo.
10. Seleccionar la voz del menú **LIFE** y confirmar la selección presionando la tecla MENU por al menos 1 segundo.
11. Poner a **43200** (12 horas) el parámetro y confirmar presionando la tecla MENU por al menos 1 segundo.
12. Salir de los menús presionando brevemente por 4 veces la tecla MENU.

#### ● Aprendizaje y configuración de default del transmisor a 4 canales:

#### **NOTA: La configuración predeterminada del transmisor sólo se requiere para el primero transmisor.**

1. Presionar y mantener presionada la tecla MENU por al menos 1 segundo.
2. Seleccionar la voz del menú **MODE** y confirmar la selección presionando la tecla MENU por al menos 1 segundo.
3. Seleccionar la voz del menú **PDEF** y confirmar la selección presionando la tecla MENU por al menos 1 segundo.
4. Seleccionar la voz del menú **BEH** y confirmar la selección presionando la tecla MENU por al menos 1 segundo.
5. Seleccionar la voz del menú **B01** y confirmar la selección presionando la tecla MENU por al menos 1 segundo.
6. Seleccionar la voz del menú **F00** y confirmar la selección presionando la tecla MENU por al menos 1 segundo.
7. Asignar a la tecla la salida **CH01** y confirmar la selección presionando la tecla MENU por al menos 1 segundo.
8. No asignar a la tecla la salida **CH02** y confirmar la selección presionando la tecla MENU por al menos 1 segundo.
9. No asignar a la tecla la salida **CH03** y confirmar la selección presionando la tecla MENU por al menos 1 segundo.
10. No asignar a la tecla la salida **CH04** y confirmar la selección presionando la tecla MENU por al menos 1 segundo.
11. Seleccionar la voz del menú **PDEF** y confirmar la selección presionando la tecla MENU por al menos 1 segundo.
12. Seleccionar la voz del menú **BEH** y confirmar la selección presionando la tecla MENU por al menos 1 segundo.
13. Seleccionar la voz del menú **B02** y confirmar la selección presionando la tecla MENU por al menos 1 segundo.
14. Seleccionar la voz del menú **F00** y confirmar la selección presionando la tecla MENU por al menos 1 segundo.

15. No asignar a la tecla la salida  $[H01]$  y confirmar la selección presionando la tecla MENU por al menos 1 segundo.
16. Asignar a la tecla la salida  $[H02]$  y confirmar la selección presionando la tecla MENU por al menos 1 segundo.
17. No asignar a la tecla la salida  $[H03]$  y confirmar la selección presionando la tecla MENU por al menos 1 segundo.
18. No asignar a la tecla la salida  $[H04]$  y confirmar la selección presionando la tecla MENU por al menos 1 segundo.
19. Seleccionar la voz del menù  $PDEF$  y confirmar la selección presionando la tecla MENU por al menos 1 segundo.
20. Seleccionar la voz del menù  $ben$  y confirmar la selección presionando la tecla MENU por al menos 1 segundo.
21. Seleccionar la voz del menù  $b03$  y confirmar la selección presionando la tecla MENU por al menos 1 segundo.
22. Seleccionar la voz del menù  $F01$  y confirmar la selección presionando la tecla MENU por al menos 1 segundo.
23. No asignar a la tecla la salida  $[H01]$  y confirmar la selección presionando la tecla MENU por al menos 1 segundo.
24. No asignar a la tecla la salida  $[H02]$  y confirmar la selección presionando la tecla MENU por al menos 1 segundo.
25. Asignar a la tecla la salida  $[H03]$  y confirmar la selección presionando la tecla MENU por al menos 1 segundo.
26. No asignar a la tecla la salida  $[H04]$  y confirmar la selección presionando la tecla MENU por al menos 1 segundo.
27. Seleccionar la voz del menù  $PDEF$  y confirmar la selección presionando la tecla MENU por al menos 1 segundo.
28. Seleccionar la voz del menù  $ben$  y confirmar la selección presionando la tecla MENU por al menos 1 segundo.
29. Seleccionar la voz del menù  $b04$  y confirmar la selección presionando la tecla MENU por al menos 1 segundo.
30. Seleccionar la voz del menù  $F01$  y confirmar la selección presionando la tecla MENU por al menos 1 segundo.
31. No asignar a la tecla la salida  $[H01]$  y confirmar la selección presionando la tecla MENU por al menos 1 segundo.
32. No asignar a la tecla la salida  $[H02]$  y confirmar la selección presionando la tecla MENU por al menos 1 segundo.
33. No asignar a la tecla la salida  $[H03]$  y confirmar la selección presionando la tecla MENU por al menos 1 segundo.
34. Asignar a la tecla la salida  $[H04]$  y confirmar la selección presionando la tecla MENU por al menos 1 segundo.
35. Salir de los menù presionando brevemente por 2 veces la tecla MENU.
36. Presionar brevemente la tecla UP (+) para realizar el aprendizaje de default.
37. Presionar la tecla del mando a memorizar.

## 10 CARACTERISTICAS TECNICAS

Codificación	Rolling code
Mandos memorizables	1000 con memoria específica
Alimentación	12 / 24 Vdc / Vac
Número de salidas	4 NO/NC
Modalidad de funcionamiento de las salidas	<ul style="list-style-type: none"> <li>• Hombre presente.</li> <li>• Paso Paso</li> <li>• Temporizada</li> <li>• Temporizada con retraso</li> </ul>
Número de entradas cableadas	4 (contactos N.O.)
Antena	Sintonizada a 433.92 MHz
Frecuencia	433.92 MHz
Alcance	80 - 250 mtrs (*)
Contacto relè	16A a 230 Vac
Temperatura de uso	-10...55 °C

\* El alcance radio cambia en función del mando, de la antena y de las interferencias presentes.

## GARANTIA

La garantía del fabricante tiene validez en términos legales a partir de la fecha impresa y se limita a la reparación o sustitución gratuita de las piezas reconocidas como defectuosas por falta de cuidados esenciales en los materiales o por defectos de fabricación. La garantía no cubre danos o defectos debidos a agentes externos, defectos de mantenimiento, sobrecarga, desgaste natural, elección inexacta, error de montaje u otras causas no imputables al fabricante. Los productos manipulados no seran objeto de garantía y no seran reparados.

Los datos expuestos son meramente indicativos. No podrá imputarse ninguna responsabilidad por reducciones de alcance o disfunciones debidas a interferencias ambientales. La responsabilidad a cargo del fabricante por daños derivados a personas por accidentes de cualquier tipo ocasionados por nuestros productos defectuosos, son solo aquellos derivados inderogablemente de la ley italiana.

ESP

MADE IN ITALY