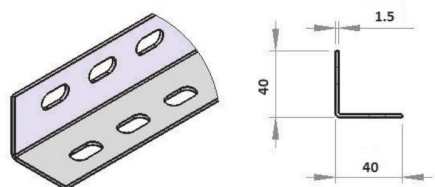


Composeip®

**COMPONENTI PER
PORTE DA GARAGE**

07. PROFILI DI ACCIAIO

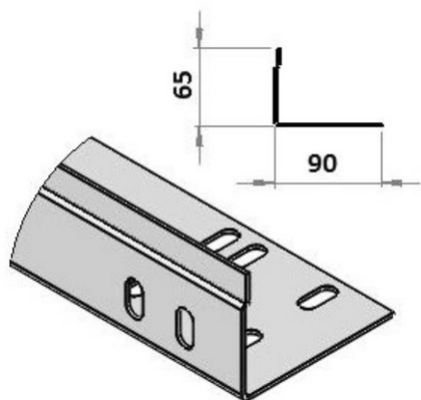


ANGOLARE ZINCATO ASOLATO

Angolare zincato asolato

- Lotto minimo: 20 pz

CODICE	DESCRIZIONE	U.M.	PZ/COLLO	PREZZO LISTINO
ASE044	ANGOLARE ZINCATO ASOLATO 40X40X15 LUNGHEZZA 3M	NR	100	€ 11,28
ASE045	ANGOLARE ZINCATO ASOLATO 40X40X25 LUNGHEZZA 3M	NR	100	€ 18,46



ANGOLARI VERTICALI

Angolare verticale zincato

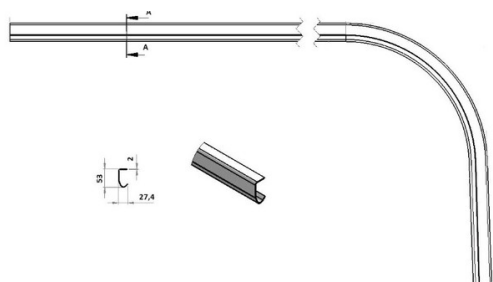
- Lotto minimo: 10 pz

CODICE	DESCRIZIONE	U.M.	PZ/COLLO	PREZZO LISTINO
ASA001	ANGOLARE VERTICALE ZINCATO SP 1,5 L2100 DX CON PIANO VERTICALE ASOLATO E FORATO (SISTEMA FAST CLAMP)	NR	50	€ 14,91
ASA002	ANGOLARE VERTICALE ZINCATO SP 1,5 L2100 SX CON PIANO VERTICALE ASOLATO E FORATO (SISTEMA FAST CLAMP)	NR	50	€ 15,62
ASA003	ANGOLARE VERTICALE ZINCATO SP 1,5 L2200 DX CON PIANO VERTICALE ASOLATO E FORATO	NR	50	€ 16,87

ASA004	ANGOLARE VERTICALE ZINCATO SP 1,5 L2200 SX CON PIANO VERTICALE ASOLATO E FORATO	NR	50	€ 16,87
ASA005	ANGOLARE VERTICALE ZINCATO SP 1,5 L2200 CON PIANO VERTICALE ASOLATO	NR	50	€ 16,85
ASA006	ANGOLARE VERTICALE ZINCATO SP 1,5 L2250 DX CON PIANO VERTICALE ASOLATO E FORATO (SISTEMA FAST CLAMP)	NR	50	€ 15,97
ASA007	ANGOLARE VERTICALE ZINCATO SP 1,5 L2250 SX CON PIANO VERTICALE ASOLATO E FORATO (SISTEMA FAST CLAMP)	NR	50	€ 15,97
ASA008	ANGOLARE VERTICALE ZINCATO SP 1,5 L2350 DX CON PIANO VERTICALE ASOLATO E FORATO (SISTEMA FAST CLAMP)	NR	50	€ 16,68
ASA009	ANGOLARE VERTICALE ZINCATO SP 1,5 L2350 SX CON PIANO VERTICALE ASOLATO E FORATO (SISTEMA FAST CLAMP)	NR	50	€ 16,68
ASA010	ANGOLARE VERTICALE ZINCATO SP 1,5 L2350 CON PIANO VERTICALE ASOLATO	NR	50	€ 17,90
ASA011	ANGOLARE VERTICALE ZINCATO SP 1,5 L2450 CON PIANO VERTICALE ASOLATO	NR	50	€ 18,60
ASA012	ANGOLARE VERTICALE ZINCATO SP 1,5 L2500 DX CON PIANO VERTICALE ASOLATO E FORATO (SISTEMA FAST CLAMP)	NR	50	€ 17,74
ASA013	ANGOLARE VERTICALE ZINCATO SP 1,5 L2500 SX CON PIANO VERTICALE ASOLATO E FORATO (SISTEMA FAST CLAMP)	NR	50	€ 17,74
ASA014	ANGOLARE VERTICALE ZINCATO SP 1,5 L2500 CON PIANO VERTICALE ASOLATO	NR	50	€ 18,95
ASA015	ANGOLARE VERTICALE ZINCATO SP 1,5 L2600 CON PIANO VERTICALE ASOLATO	NR	50	€ 19,65
ASA016	ANGOLARE VERTICALE ZINCATO SP 1,5 L2650 DX CON PIANO VERTICALE ASOLATO E FORATO (SISTEMA FAST CLAMP)	NR	50	€ 18,81
ASA017	ANGOLARE VERTICALE ZINCATO SP 1,5 L2650 SX CON PIANO VERTICALE ASOLATO E FORATO (SISTEMA FAST CLAMP)	NR	50	€ 18,81
ASA018	ANGOLARE VERTICALE ZINCATO SP 1,5 L2750 DX CON PIANO VERTICALE ASOLATO E FORATO	NR	50	€ 20,72
ASA019	ANGOLARE VERTICALE ZINCATO SP 1,5 L2750 SX CON PIANO VERTICALE ASOLATO E FORATO	NR	50	€ 20,72
ASA020	ANGOLARE VERTICALE ZINCATO SP 1,5 L2750 CON PIANO VERTICALE ASOLATO	NR	50	€ 20,70
ASA021	ANGOLARE VERTICALE ZINCATO SP 1,5 L2800 DX CON PIANO VERTICALE ASOLATO E FORATO (SISTEMA FAST CLAMP)	NR	50	€ 19,87
ASA022	ANGOLARE VERTICALE ZINCATO SP 1,5 L2800 SX CON PIANO VERTICALE ASOLATO E FORATO (SISTEMA FAST CLAMP)	NR	50	€ 19,87
ASA023	ANGOLARE VERTICALE ZINCATO SP 1,5 L2900 CON PIANO VERTICALE ASOLATO	NR	50	€ 21,75
ASA024	ANGOLARE VERTICALE ZINCATO SP 1,5 L2950 DX CON PIANO VERTICALE ASOLATO E FORATO (SISTEMA FAST CLAMP)	NR	50	€ 20,93
ASA025	ANGOLARE VERTICALE ZINCATO SP 1,5 L2950 SX CON PIANO VERTICALE ASOLATO E FORATO (SISTEMA FAST CLAMP)	NR	50	€ 20,93
ASA026	ANGOLARE VERTICALE ZINCATO SP 1,5 L3050 CON PIANO VERTICALE ASOLATO	NR	50	€ 22,80
ASA027	ANGOLARE VERTICALE ZINCATO SP 1,5 L3150 DX CON PIANO VERTICALE ASOLATO E FORATO (SISTEMA FAST CLAMP)	NR	50	€ 22,35
ASA028	ANGOLARE VERTICALE ZINCATO SP 1,5 L3150 SX CON PIANO VERTICALE ASOLATO E FORATO (SISTEMA FAST CLAMP)	NR	50	€ 22,35
ASA029	ANGOLARE VERTICALE ZINCATO SP 1,5 L3250 DX CON PIANO VERTICALE ASOLATO E FORATO	NR	50	€ 24,22

ASA030	ANGOLARE VERTICALE ZINCATO SP 1,5 L3250 SX CON PIANO VERTICALE ASOLATO E FORATO	NR	50	€ 24,22
ASA031	ANGOLARE VERTICALE ZINCATO SP 1,5 L3250 CON PIANO VERTICALE ASOLATO	NR	50	€ 24,20
ASA032	ANGOLARE VERTICALE ZINCATO SP 1,5 L3500 DX CON PIANO VERTICALE ASOLATO E FORATO (SISTEMA FAST CLAMP)	NR	50	€ 24,83
ASA033	ANGOLARE VERTICALE ZINCATO SP 1,5 L3500 SX CON PIANO VERTICALE ASOLATO E FORATO (SISTEMA FAST CLAMP)	NR	50	€ 24,83
ASA034	ANGOLARE VERTICALE ZINCATO SP 1,5 L3500 CON PIANO VERTICALE ASOLATO	NR	50	€ 25,95
ASA035	ANGOLARE VERTICALE ZINCATO SP 1,5 L3700 DX CON PIANO VERTICALE ASOLATO E FORATO	NR	50	€ 27,38
ASA036	ANGOLARE VERTICALE ZINCATO SP 1,5 L3700 CON PIANO VERTICALE ASOLATO	NR	50	€ 27,35
ASA037	ANGOLARE VERTICALE ZINCATO SP 1,5 L3700 SX CON PIANO VERTICALE ASOLATO E FORATO	NR	50	€ 27,38
ASA038	ANGOLARE VERTICALE ZINCATO SP 1,5 L4000 DX CON PIANO VERTICALE ASOLATO E FORATO	NR	50	€ 29,48
ASA039	ANGOLARE VERTICALE ZINCATO SP 1,5 L4000 DX CON PIANO VERTICALE ASOLATO E FORATO (SISTEMA FAST CLAMP)	NR	50	€ 28,37
ASA040	ANGOLARE VERTICALE ZINCATO SP 1,5 L4000 SX CON PIANO VERTICALE ASOLATO E FORATO	NR	50	€ 29,48
ASA041	ANGOLARE VERTICALE ZINCATO SP 1,5 L4000 SX CON PIANO VERTICALE ASOLATO E FORATO (SISTEMA FAST CLAMP)	NR	50	€ 28,37
ASA042	ANGOLARE VERTICALE ZINCATO SP 1,5 L4000 CON PIANO VERTICALE ASOLATO	NR	50	€ 29,45
ASA043	ANGOLARE VERTICALE ZINCATO SP 1,5 L5000 DX CON PIANO VERTICALE ASOLATO E FORATO (SISTEMA FAST CLAMP)	NR	50	€ 35,46
ASA044	ANGOLARE VERTICALE ZINCATO SP 1,5 L5000 SX CON PIANO VERTICALE ASOLATO E FORATO (SISTEMA FAST CLAMP)	NR	50	€ 35,46
ASA045	ANGOLARE VERTICALE ZINCATO SP 1,5 L5000 CON PIANO VERTICALE ASOLATO	NR	50	€ 36,46
ASA046	ANGOLARE VERTICALE ZINCATO SP 1,5 L5500 CON PIANO VERTICALE ASOLATO	NR	50	€ 39,96
ASA047	ANGOLARE VERTICALE ZINCATO SP 1,5 L6000 DX CON PIANO VERTICALE ASOLATO E FORATO (SISTEMA FAST CLAMP)	NR	50	€ 42,55
ASA048	ANGOLARE VERTICALE ZINCATO SP 1,5 L6000 SX CON PIANO VERTICALE ASOLATO E FORATO (SISTEMA FAST CLAMP)	NR	50	€ 42,55
ASA049	ANGOLARE VERTICALE ZINCATO SP 1,5 L6000 CON PIANO VERTICALE ASOLATO	NR	50	€ 43,46
ASA050	ANGOLARE VERTICALE ZINCATO SP 1,5 L7000 CON PIANO VERTICALE ASOLATO	NR	50	€ 50,46
ASA051	ANGOLARE VERTICALE ZINCATO SP 2 L3500 SX/DX CON PIANO VERTICALE ASOLATO E ASOLE FISSAGGIO STAFFE	NR	50	€ 32,82
ASA052	ANGOLARE VERTICALE ZINCATO SP 2 L3750 SX/DX CON PIANO VERTICALE ASOLATO E ASOLE FISSAGGIO STAFFE	NR	50	€ 35,10
ASA053	ANGOLARE VERTICALE ZINCATO SP 2 L4000 SX/DX CON PIANO VERTICALE ASOLATO	NR	50	€ 36,52
ASA054	ANGOLARE VERTICALE ZINCATO SP 2 L4000 SX/DX CON PIANO VERTICALE ASOLATO E ASOLE FISSAGGIO STAFFE	NR	50	€ 37,38
ASA055	ANGOLARE VERTICALE ZINCATO SP 2 L4500 SX/DX CON PIANO VERTICALE ASOLATO E ASOLE FISSAGGIO STAFFE	NR	50	€ 41,95

ASA056	ANGOLARE VERTICALE ZINCATO SP 2 L5000 SX/DX CON PIANO VERTICALE ASOLATO	NR	50	€ 45,65
ASA057	ANGOLARE VERTICALE ZINCATO SP 2 L5000 SX/DX CON PIANO VERTICALE ASOLATO E ASOLE FISSAGGIO STAFFE	NR	50	€ 46,52
ASA058	ANGOLARE VERTICALE ZINCATO SP 2 L5500 SX/DX CON PIANO VERTICALE ASOLATO E ASOLE FISSAGGIO STAFFE	NR	50	€ 51,08
ASA059	ANGOLARE VERTICALE ZINCATO SP 2 L6000 SX/DX CON PIANO VERTICALE ASOLATO	NR	50	€ 56,05
ASA060	ANGOLARE VERTICALE ZINCATO SP 2 L6000 SX/DX CON PIANO VERTICALE ASOLATO E ASOLE FISSAGGIO STAFFE	NR	50	€ 56,91
ASA061	ANGOLARE VERTICALE ZINCATO SP 2 L6500 SX/DX CON PIANO VERTICALE ASOLATO E ASOLE FISSAGGIO STAFFE	NR	50	€ 60,21
ASA062	ANGOLARE VERTICALE ZINCATO SP 2 L7000 SX/DX CON PIANO VERTICALE ASOLATO	NR	50	€ 63,91
ASA063	ANGOLARE VERTICALE ZINCATO SP 2 L7000 SX/DX CON PIANO VERTICALE ASOLATO E ASOLE FISSAGGIO STAFFE	NR	50	€ 64,78



CURVE

Curva in acciaio zincato

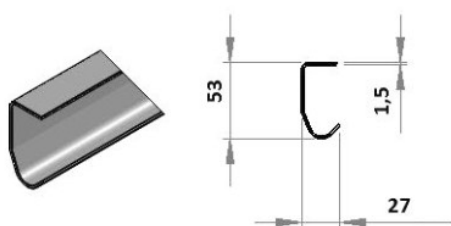
- Lotto minimo: 10 pz

CODICE	DESCRIZIONE	U.M.	PZ/COLLO	PREZZO LISTINO
ASC057	CURVA DX SP 1,5 (2in) R381 INCLINAZIONE 92° L6000 NON ASOLATA	NR	25	€ 27,76
ASC058	CURVA SX SP 1,5 (2in) R381 INCLINAZIONE 92° L6000 NON ASOLATA	NR	25	€ 27,76
ASC061	CURVA DX SP 2 (2in) R381 INCLINAZIONE 92° L3500 ASOLE IN TESTA E IN CODA	NR	25	€ 21,96
ASC062	CURVA SX SP 2 (2in) R381 INCLINAZIONE 92° L3500 ASOLE IN TESTA E IN CODA	NR	25	€ 21,96
ASC063	CURVA DX SP 2 (2in) R381 INCLINAZIONE 92° L3500 NON ASOLATA	NR	25	€ 21,93
ASC064	CURVA SX SP 2 (2in) R381 INCLINAZIONE 92° L3500 NON ASOLATA	NR	25	€ 21,93
ASC067	CURVA DX SP 2 (2in) R381 INCLINAZIONE 92° L4000 ASOLE IN TESTA E IN CODA	NR	25	€ 24,77
ASC068	CURVA SX SP 2 (2in) R381 INCLINAZIONE 92° L4000 ASOLE IN TESTA E IN CODA	NR	25	€ 24,77
ASC069	CURVA DX SP 2 (2in) R381 INCLINAZIONE 92° L4000 NON ASOLATA	NR	25	€ 24,75
ASC070	CURVA SX SP 2 (2in) R381 INCLINAZIONE 92° L4000 NON ASOLATA	NR	25	€ 24,75
ASC071	CURVA DX SP 2 (2in) R381 INCLINAZIONE 92° L4500 ASOLE IN CODA	NR	25	€ 27,58

ASC072	CURVA SX SP 2 (2in) R381 INCLINAZIONE 92° L4500 ASOLE IN CODA	NR	25	€ 27,58
ASC073	CURVA DX SP 2 (2in) R381 INCLINAZIONE 92° L4500 ASOLE IN TESTA E IN CODA	NR	25	€ 27,59
ASC074	CURVA SX SP 2 (2in) R381 INCLINAZIONE 92° L4500 ASOLE IN TESTA E IN CODA	NR	25	€ 27,59
ASC075	CURVA DX SP 2 (2in) R381 INCLINAZIONE 92° L4500 NON ASOLATA	NR	25	€ 27,57
ASC076	CURVA SX SP 2 (2in) R381 INCLINAZIONE 92° L4500 NON ASOLATA	NR	25	€ 27,57
ASC079	CURVA DX SP 2 (2in) R381 INCLINAZIONE 92° L5000 ASOLE IN TESTA E IN CODA	NR	25	€ 30,41
ASC080	CURVA SX SP 2 (2in) R381 INCLINAZIONE 92° L5000 ASOLE IN TESTA E IN CODA	NR	25	€ 30,41
ASC081	CURVA DX SP 2 (2in) R381 INCLINAZIONE 92° L5000 NON ASOLATA	NR	25	€ 30,38
ASC082	CURVA SX SP 2 (2in) R381 INCLINAZIONE 92° L5000 NON ASOLATA	NR	25	€ 30,38
ASC083	CURVA DX SP 2 (2in) R381 INCLINAZIONE 92° L5500 ASOLE IN CODA	NR	25	€ 33,21
ASC084	CURVA SX SP 2 (2in) R381 INCLINAZIONE 92° L5500 ASOLE IN CODA	NR	25	€ 33,21
ASC085	CURVA DX SP 2 (2in) R381 INCLINAZIONE 92° L5500 ASOLE IN TESTA E IN CODA	NR	25	€ 33,23
ASC086	CURVA SX SP 2 (2in) R381 INCLINAZIONE 92° L5500 ASOLE IN TESTA E IN CODA	NR	25	€ 33,23
ASC087	CURVA DX SP 2 (2in) R381 INCLINAZIONE 92° L5500 NON ASOLATA	NR	25	€ 33,20
ASC088	CURVA SX SP 2 (2in) R381 INCLINAZIONE 92° L5500 NON ASOLATA	NR	25	€ 33,20
ASC091	CURVA DX SP 2 (2in) R381 INCLINAZIONE 92° L6000 ASOLE IN TESTA E IN CODA	NR	25	€ 36,04
ASC092	CURVA SX SP 2 (2in) R381 INCLINAZIONE 92° L6000 ASOLE IN TESTA E IN CODA	NR	25	€ 36,04
ASC093	CURVA DX SP 2 (2in) R381 INCLINAZIONE 92° L6000 NON ASOLATA	NR	25	€ 36,02
ASC094	CURVA SX SP 2 (2in) R381 INCLINAZIONE 92° L6000 NON ASOLATA	NR	25	€ 36,02
ASC095	CURVA DX SP 1,5 (2in) R305 INCLINAZIONE 13° L2200 COMPLETAMENTE ASOLATA PER SISTEMA FAST CLAMP	NR	25	€ 14,09
ASC096	CURVA SX SP 1,5 (2in) R305 INCLINAZIONE 13° L2200 COMPLETAMENTE ASOLATA PER SISTEMA FAST CLAMP	NR	25	€ 14,09
ASC097	CURVA DX SP 1,5 (2in) R305 INCLINAZIONE 13° L2350 COMPLETAMENTE ASOLATA PER SISTEMA FAST CLAMP	NR	25	€ 14,76
ASC098	CURVA SX SP 1,5 (2in) R305 INCLINAZIONE 13° L2350 COMPLETAMENTE ASOLATA PER SISTEMA FAST CLAMP	NR	25	€ 14,76
ASC099	CURVA DX SP 1,5 (2in) R305 INCLINAZIONE 13° L2450 COMPLETAMENTE ASOLATA PER SISTEMA FAST CLAMP	NR	25	€ 15,20
ASC100	CURVA SX SP 1,5 (2in) R305 INCLINAZIONE 13° L2450 COMPLETAMENTE ASOLATA PER SISTEMA FAST CLAMP	NR	25	€ 15,20
ASC101	CURVA DX SP 1,5 (2in) R305 INCLINAZIONE 13° L2600 COMPLETAMENTE ASOLATA PER SISTEMA FAST CLAMP	NR	25	€ 15,86
ASC102	CURVA SX SP 1,5 (2in) R305 INCLINAZIONE 13° L2600 COMPLETAMENTE ASOLATA PER SISTEMA FAST CLAMP	NR	25	€ 15,86
ASC103	CURVA DX SP 1,5 (2in) R305 INCLINAZIONE 13° L2750 COMPLETAMENTE ASOLATA PER SISTEMA FAST CLAMP	NR	25	€ 16,53
ASC104	CURVA SX SP 1,5 (2in) R305 INCLINAZIONE 13° L2750 COMPLETAMENTE ASOLATA PER SISTEMA FAST CLAMP	NR	25	€ 16,53
ASC105	CURVA DX SP 1,5 (2in) R305 INCLINAZIONE 13° L2900 COMPLETAMENTE ASOLATA PER SISTEMA FAST CLAMP	NR	25	€ 17,19
ASC106	CURVA SX SP 1,5 (2in) R305 INCLINAZIONE 13° L2900 COMPLETAMENTE ASOLATA PER SISTEMA FAST CLAMP	NR	25	€ 17,19

ASC107	CURVA DX SP 1,5 (2in) R305 INCLINAZIONE 13° L3050 COMPLETAMENTE ASOLATA PER SISTEMA FAST CLAMP	NR	25	€ 17,85
ASC108	CURVA SX SP 1,5 (2in) R305 INCLINAZIONE 13° L3050 COMPLETAMENTE ASOLATA PER SISTEMA FAST CLAMP	NR	25	€ 17,85
ASC109	CURVA DX SP 1,5 (2in) R305 INCLINAZIONE 13° L3250 COMPLETAMENTE ASOLATA PER SISTEMA FAST CLAMP	NR	25	€ 18,74
ASC110	CURVA SX SP 1,5 (2in) R305 INCLINAZIONE 13° L3250 COMPLETAMENTE ASOLATA PER SISTEMA FAST CLAMP	NR	25	€ 18,74
ASC111	CURVA DX SP 1,5 (2in) R305 INCLINAZIONE 13° L3600 COMPLETAMENTE ASOLATA PER SISTEMA FAST CLAMP	NR	25	€ 20,29
ASC112	CURVA SX SP 1,5 (2in) R305 INCLINAZIONE 13° L3600 COMPLETAMENTE ASOLATA PER SISTEMA FAST CLAMP	NR	25	€ 20,29
ASC113	CURVA DX SP 1,5 (2in) R305 INCLINAZIONE 13° L4100 COMPLETAMENTE ASOLATA PER SISTEMA FAST CLAMP	NR	25	€ 22,50
ASC114	CURVA SX SP 1,5 (2in) R305 INCLINAZIONE 13° L4100 COMPLETAMENTE ASOLATA PER SISTEMA FAST CLAMP	NR	25	€ 22,50
ASC115	CURVA DX SP 1,5 (2in) R305 INCLINAZIONE 13° L5100 COMPLETAMENTE ASOLATA PER SISTEMA FAST CLAMP	NR	25	€ 26,92
ASC116	CURVA SX SP 1,5 (2in) R305 INCLINAZIONE 13° L5100 COMPLETAMENTE ASOLATA PER SISTEMA FAST CLAMP	NR	25	€ 26,92
ASC117	CURVA DX SP 1,5 (2in) R305 INCLINAZIONE 13° L6100 COMPLETAMENTE ASOLATA PER SISTEMA FAST CLAMP	NR	25	€ 31,35
ASC118	CURVA SX SP 1,5 (2in) R305 INCLINAZIONE 13° L6100 COMPLETAMENTE ASOLATA PER SISTEMA FAST CLAMP	NR	25	€ 31,35
ASC119	CURVA DX SP 1,5 (2in) R305 INCLINAZIONE 92° L2200 COMPLETAMENTE ASOLATA PER SISTEMA FAST CLAMP	NR	25	€ 14,64
ASC120	CURVA SX SP 1,5 (2in) R305 INCLINAZIONE 92° L2200 COMPLETAMENTE ASOLATA PER SISTEMA FAST CLAMP	NR	25	€ 14,64
ASC121	CURVA DX SP 1,5 (2in) R305 INCLINAZIONE 92° L2350 COMPLETAMENTE ASOLATA PER SISTEMA FAST CLAMP	NR	25	€ 15,31
ASC122	CURVA SX SP 1,5 (2in) R305 INCLINAZIONE 92° L2350 COMPLETAMENTE ASOLATA PER SISTEMA FAST CLAMP	NR	25	€ 15,31
ASC123	CURVA DX SP 1,5 (2in) R305 INCLINAZIONE 92° L2350 COMPLETAMENTE ASOLATA PER SISTEMA FAST CLAMP	NR	25	€ 15,31
ASC124	CURVA SX SP 1,5 (2in) R305 INCLINAZIONE 92° L2350 COMPLETAMENTE ASOLATA PER SISTEMA FAST CLAMP	NR	25	€ 15,31
ASC125	CURVA DX SP 1,5 (2in) R305 INCLINAZIONE 92° L2600 COMPLETAMENTE ASOLATA PER SISTEMA FAST CLAMP	NR	25	€ 16,41
ASC126	CURVA SX SP 1,5 (2in) R305 INCLINAZIONE 92° L2600 COMPLETAMENTE ASOLATA PER SISTEMA FAST CLAMP	NR	25	€ 16,41
ASC127	CURVA DX SP 1,5 (2in) R305 INCLINAZIONE 92° L2750 COMPLETAMENTE ASOLATA PER SISTEMA FAST CLAMP	NR	25	€ 17,08
ASC128	CURVA SX SP 1,5 (2in) R305 INCLINAZIONE 92° L2750 COMPLETAMENTE ASOLATA PER SISTEMA FAST CLAMP	NR	25	€ 17,08
ASC129	CURVA DX SP 1,5 (2in) R305 INCLINAZIONE 92° L2900 COMPLETAMENTE ASOLATA PER SISTEMA FAST CLAMP	NR	25	€ 17,74
ASC130	CURVA SX SP 1,5 (2in) R305 INCLINAZIONE 92° L2900 COMPLETAMENTE ASOLATA PER SISTEMA FAST CLAMP	NR	25	€ 17,74
ASC131	CURVA DX SP 1,5 (2in) R305 INCLINAZIONE 92° L3050 COMPLETAMENTE ASOLATA PER SISTEMA FAST CLAMP	NR	25	€ 18,40
ASC132	CURVA SX SP 1,5 (2in) R305 INCLINAZIONE 92° L3050 COMPLETAMENTE ASOLATA PER SISTEMA FAST CLAMP	NR	25	€ 18,40

ASC133	CURVA DX SP 1,5 (2in) R305 INCLINAZIONE 92° L3250 COMPLETAMENTE ASOLATA PER SISTEMA FAST CLAMP	NR	25	€ 19,29
ASC134	CURVA SX SP 1,5 (2in) R305 INCLINAZIONE 92° L3250 COMPLETAMENTE ASOLATA PER SISTEMA FAST CLAMP	NR	25	€ 19,29
ASC135	CURVA DX SP 1,5 (2in) R305 INCLINAZIONE 92° L3600 COMPLETAMENTE ASOLATA PER SISTEMA FAST CLAMP	NR	25	€ 20,84
ASC136	CURVA SX SP 1,5 (2in) R305 INCLINAZIONE 92° L3600 COMPLETAMENTE ASOLATA PER SISTEMA FAST CLAMP	NR	25	€ 20,84
ASC137	CURVA DX SP 1,5 (2in) R305 INCLINAZIONE 92° L4100 COMPLETAMENTE ASOLATA PER SISTEMA FAST CLAMP	NR	25	€ 23,05
ASC138	CURVA SX SP 1,5 (2in) R305 INCLINAZIONE 92° L4100 COMPLETAMENTE ASOLATA PER SISTEMA FAST CLAMP	NR	25	€ 23,05
ASC139	CURVA DX SP 1,5 (2in) R305 INCLINAZIONE 92° L5100 COMPLETAMENTE ASOLATA PER SISTEMA FAST CLAMP	NR	25	€ 27,48
ASC140	CURVA SX SP 1,5 (2in) R305 INCLINAZIONE 92° L5100 COMPLETAMENTE ASOLATA PER SISTEMA FAST CLAMP	NR	25	€ 27,48
ASC141	CURVA DX SP 1,5 (2in) R305 INCLINAZIONE 92° L6100 COMPLETAMENTE ASOLATA PER SISTEMA FAST CLAMP	NR	25	€ 31,90
ASC142	CURVA 92° SX SP 1,5 R305 L6100 ASOLATA	NR	25	€ 31,90
ASC143	CURVA DX SP 1,5 (1,5in) R256 ASOLE IN TESTA	NR	100	€ 7,93
ASC144	CURVA SX SP 1,5 (1,5in) R256 ASOLE IN TESTA	NR	100	€ 7,93
ASC145	CURVA DX SP 1,5 (1,5in) R305 ASOLE IN TESTA	NR	100	€ 7,93
ASC146	CURVA SX SP 1,5 (1,5in) R305 ASOLE IN TESTA	NR	100	€ 7,93
ASC147	CURVA DX SP 1,5 (1,5in) R381 ASOLE IN TESTA	NR	100	€ 7,93
ASC148	CURVA SX SP 1,5 (1,5in) R381 ASOLE IN TESTA	NR	100	€ 7,93
ASC149	CURVA DX SP 2 (2in) R381 ASOLE IN TESTA	NR	100	€ 9,54
ASC150	CURVA SX SP 2 (2in) R381 ASOLE IN TESTA	NR	100	€ 9,54



GUIDE DI SCORRIMENTO

Guida di scorrimento in acciaio zincato

- Lotto minimo: 10 pz

CODICE	DESCRIZIONE	U.M.	PZ/COLLO	PREZZO LISTINO
ASB001	GUIDA DI SCORRIMENTO SP 1,5 IN ACCIAIO ZINCATO L1570 COMPLETAMENTE ASOLATA (SISTEMA FAST CLAMP)	NR	50	€ 6,95
ASB002	GUIDA DI SCORRIMENTO SP 1,5 IN ACCIAIO ZINCATO L1600	NR	50	€ 7,03

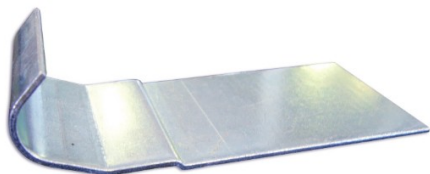
ASB003	GUIDA DI SCORRIMENTO SP 1,5 IN ACCIAIO ZINCATO L1720 COMPLETAMENTE ASOLATA (SISTEMA FAST CLAMP)	NR	50	€ 7,61
ASB004	GUIDA DI SCORRIMENTO SP 1,5 IN ACCIAIO ZINCATO L1750	NR	50	€ 7,69
ASB005	GUIDA DI SCORRIMENTO SP 1,5 IN ACCIAIO ZINCATO L1820 COMPLETAMENTE ASOLATA (SISTEMA FAST CLAMP)	NR	50	€ 8,05
ASB006	GUIDA DI SCORRIMENTO SP 1,5 IN ACCIAIO ZINCATO L1850	NR	50	€ 8,13
ASB007	GUIDA DI SCORRIMENTO SP 1,5 IN ACCIAIO ZINCATO L1970 COMPLETAMENTE ASOLATA (SISTEMA FAST CLAMP)	NR	50	€ 8,72
ASB008	GUIDA DI SCORRIMENTO SP 1,5 IN ACCIAIO ZINCATO L2000	NR	50	€ 8,79
ASB009	GUIDA DI SCORRIMENTO SP 1,5 IN ACCIAIO ZINCATO L2120 COMPLETAMENTE ASOLATA (SISTEMA FAST CLAMP)	NR	50	€ 9,38
ASB010	GUIDA DI SCORRIMENTO SP 1,5 IN ACCIAIO ZINCATO L2150	NR	50	€ 9,45
ASB011	GUIDA DI SCORRIMENTO SP 1,5 IN ACCIAIO ZINCATO L2270 COMPLETAMENTE ASOLATA (SISTEMA FAST CLAMP)	NR	50	€ 10,04
ASB012	GUIDA DI SCORRIMENTO SP 1,5 IN ACCIAIO ZINCATO L2300	NR	50	€ 10,11
ASB013	GUIDA DI SCORRIMENTO SP 1,5 IN ACCIAIO ZINCATO L2420 COMPLETAMENTE ASOLATA (SISTEMA FAST CLAMP)	NR	50	€ 10,71
ASB014	GUIDA DI SCORRIMENTO SP 1,5 IN ACCIAIO ZINCATO L2450	NR	50	€ 10,77
ASB015	GUIDA DI SCORRIMENTO SP 1,5 IN ACCIAIO ZINCATO L2620 COMPLETAMENTE ASOLATA (SISTEMA FAST CLAMP)	NR	50	€ 11,59
ASB016	GUIDA DI SCORRIMENTO SP 1,5 IN ACCIAIO ZINCATO L2650	NR	50	€ 11,65
ASB017	GUIDA DI SCORRIMENTO SP 1,5 IN ACCIAIO ZINCATO L2800	NR	50	€ 12,31
ASB018	GUIDA DI SCORRIMENTO SP 1,5 IN ACCIAIO ZINCATO L2950	NR	50	€ 12,97
ASB019	GUIDA DI SCORRIMENTO SP 1,5 IN ACCIAIO ZINCATO L2970 COMPLETAMENTE ASOLATA (SISTEMA FAST CLAMP)	NR	50	€ 13,14
ASB020	GUIDA DI SCORRIMENTO SP 1,5 IN ACCIAIO ZINCATO L3000	NR	50	€ 13,19
ASB021	GUIDA DI SCORRIMENTO SP 1,5 IN ACCIAIO ZINCATO L3470 COMPLETAMENTE ASOLATA (SISTEMA FAST CLAMP)	NR	50	€ 15,35
ASB022	GUIDA DI SCORRIMENTO SP 1,5 IN ACCIAIO ZINCATO L3500	NR	50	€ 15,38
ASB023	GUIDA DI SCORRIMENTO SP 1,5 IN ACCIAIO ZINCATO L4000	NR	50	€ 17,58
ASB024	GUIDA DI SCORRIMENTO SP 1,5 IN ACCIAIO ZINCATO L4470 COMPLETAMENTE ASOLATA (SISTEMA FAST CLAMP)	NR	50	€ 19,78
ASB025	GUIDA DI SCORRIMENTO SP 1,5 IN ACCIAIO ZINCATO L4500	NR	50	€ 19,78
ASB026	GUIDA DI SCORRIMENTO SP 1,5 IN ACCIAIO ZINCATO L5000	NR	50	€ 21,98
ASB027	GUIDA DI SCORRIMENTO SP 1,5 IN ACCIAIO ZINCATO L5470 COMPLETAMENTE ASOLATA (SISTEMA FAST CLAMP)	NR	50	€ 24,20
ASB028	GUIDA DI SCORRIMENTO SP 1,5 IN ACCIAIO ZINCATO L5500	NR	50	€ 24,17
ASB029	GUIDA DI SCORRIMENTO SP 1,5 IN ACCIAIO ZINCATO L6000	NR	50	€ 26,37
ASB030	GUIDA DI SCORRIMENTO SP 1,5 IN ACCIAIO ZINCATO L6500	NR	50	€ 28,57
ASB031	GUIDA DI SCORRIMENTO SP 1,5 IN ACCIAIO ZINCATO L7000	NR	50	€ 30,77
ASB032	GUIDA DI SCORRIMENTO SP 1,5 IN ACCIAIO ZINCATO L7500	NR	50	€ 32,96
ASB033	GUIDA DI SCORRIMENTO SP 2 IN ACCIAIO ZINCATO L3000	NR	50	€ 16,91
ASB034	GUIDA DI SCORRIMENTO SP 2 IN ACCIAIO ZINCATO L3500	NR	50	€ 19,73
ASB035	GUIDA DI SCORRIMENTO SP 2 IN ACCIAIO ZINCATO L4000	NR	50	€ 22,54
ASB036	GUIDA DI SCORRIMENTO SP 2 IN ACCIAIO ZINCATO L4500	NR	50	€ 25,36
ASB037	GUIDA DI SCORRIMENTO SP 2 IN ACCIAIO ZINCATO L5000	NR	50	€ 28,18
ASB038	GUIDA DI SCORRIMENTO SP 2 IN ACCIAIO ZINCATO L5500	NR	50	€ 31,00
ASB039	GUIDA DI SCORRIMENTO SP 2 IN ACCIAIO ZINCATO L6000	NR	50	€ 33,81
ASB040	GUIDA DI SCORRIMENTO SP 2 IN ACCIAIO ZINCATO L6500	NR	50	€ 36,63
ASB041	GUIDA DI SCORRIMENTO SP 2 IN ACCIAIO ZINCATO L7000	NR	50	€ 39,45

ASB042 GUIDA DI SCORRIMENTO SP 2 IN ACCIAIO ZINCATO L7500

NR

50

€ 42,27

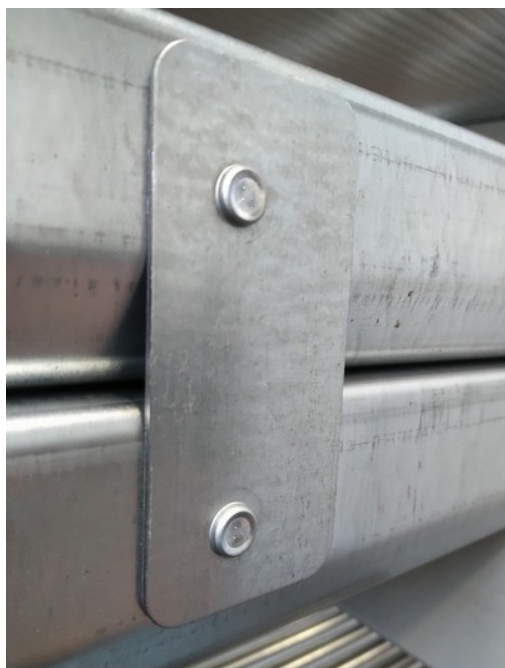


PIASTRA DI COLLEGAMENTO PER GUIDE PORTE INDUSTRIALI

Piastra di collegamento zincata bianca per guide porte industriali

- Lotto minimo: 10 pz

CODICE	DESCRIZIONE	U.M.	PZ/COLLO	PREZZO LISTINO
AP0125	PIASTRA DI COLLEGAMENTO PER GUIDE K80 W120 SP2	NR	100	€ 2,21
AP0126	PIASTRA DI COLLEGAMENTO PER GUIDE K110 W150 SP2	NR	100	€ 2,34
AP0127	PIASTRA DI COLLEGAMENTO PER GUIDE K140 W180 SP2	NR	100	€ 2,62
AP0128	PIASTRA DI COLLEGAMENTO PER GUIDE K200 W240 SP2	NR	100	€ 3,12
AP0129	PIASTRA DI COLLEGAMENTO PER GUIDE K310 W350 SP2	NR	100	€ 3,77

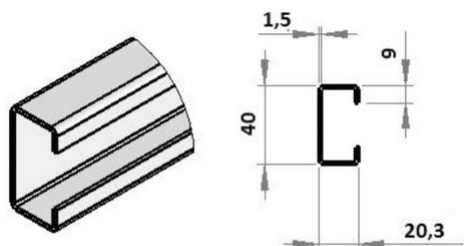


PIASTRA ZINCATA COLLEGAMENTO GUIDE DOPPIE

Piastrina zincata collegamento guide doppie

- Lotto minimo: 50 pz

CODICE	DESCRIZIONE	U.M.	PZ/COLLO	PREZZO LISTINO
DS0025	PIASTRINA ZINCATA COLLEGAMENTO GUIDE DOPPIE	NR	500	€ 0,98

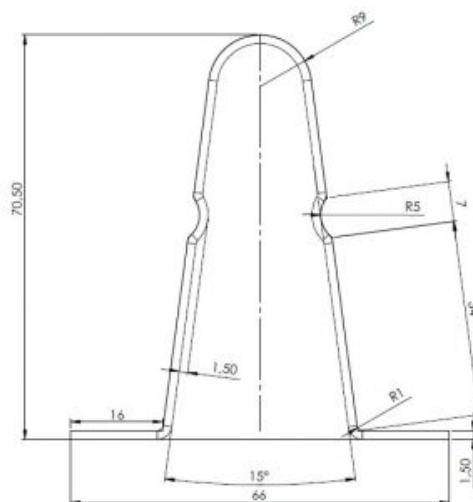
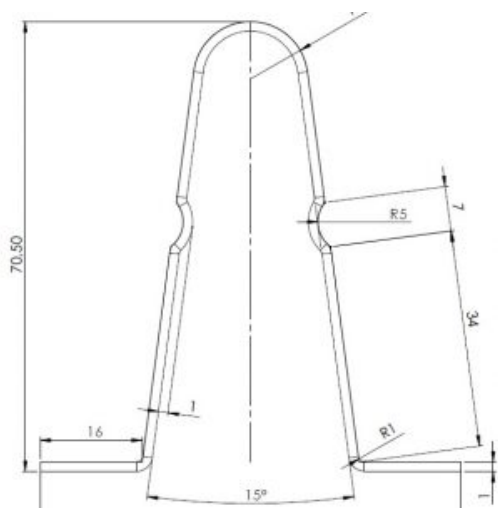


PROFILO A C 1.5 MM

Profilo a C con spessore 1,5 mm.

- Lotto minimo: 10 pz

CODICE	DESCRIZIONE	U.M.	PZ/COLLO	PREZZO LISTINO
ASE021	PROFILO C/GUIDA DI MONTAGGIO ZINCATO 40X20X1,5 L2650	NR	50	€ 11,88
ASE022	PROFILO C/GUIDA DI MONTAGGIO ZINCATO 40X20X1,5 L2900	NR	50	€ 12,99
ASE023	PROFILO C/GUIDA DI MONTAGGIO ZINCATO 40X20X1,5 L3150	NR	50	€ 14,09
ASE024	PROFILO C/GUIDA DI MONTAGGIO ZINCATO 40X20X1,5 L3400	NR	50	€ 15,20
ASE025	PROFILO C/GUIDA DI MONTAGGIO ZINCATO 40X20X1,5 L4400	NR	50	€ 19,61
ASE026	PROFILO C/GUIDA DI MONTAGGIO ZINCATO 40X20X1,5 L5500	NR	50	€ 24,47
ASE027	PROFILO C/GUIDA DI MONTAGGIO ZINCATO 40X20X1,5 L7500	NR	50	€ 33,30
ASE028	PROFILO C/GUIDA DI MONTAGGIO ZINCATO ASOLATO 40X20X1,5 L2650	NR	50	€ 11,88
ASE029	PROFILO C/GUIDA DI MONTAGGIO ZINCATO ASOLATO 40X20X1,5 L2900	NR	50	€ 12,99
ASE030	PROFILO C/GUIDA DI MONTAGGIO ZINCATO ASOLATO 40X20X1,5 L3150	NR	50	€ 14,09
ASE031	PROFILO C/GUIDA DI MONTAGGIO ZINCATO ASOLATO 40X20X1,5 L3400	NR	50	€ 15,20
ASE032	PROFILO C/GUIDA DI MONTAGGIO ZINCATO ASOLATO 40X20X1,5 L4400	NR	50	€ 19,61
ASE033	PROFILO C/GUIDA DI MONTAGGIO ZINCATO ASOLATO 40X20X1,5 L5500	NR	50	€ 24,47
ASE034	PROFILO C/GUIDA DI MONTAGGIO ZINCATO ASOLATO 40X20X1,5 L7500	NR	50	€ 33,30

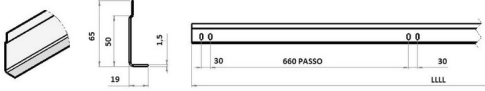


PROFILO OMEGA DI RINFORZO

Profilo di rinforzo in acciaio zincato con spessore 1.0 e 1.5 mm preforato.

- Lotto minimo: 10 pz

CODICE	DESCRIZIONE	U.M.	PZ/COLLO	PREZZO LISTINO
ASE001	OMEGA ZINCATO SP 1 SVILUPPO 181 MM L4600 MM	NR	50	€ 25,71
ASE002	OMEGA RAL 9010 SP 1 SVILUPPO 181 MM L4600 MM	NR	50	€ 40,44
ASE003	OMEGA ZINCATO SP 1 SVILUPPO 181 MM L5020 MM	NR	50	€ 28,06
ASE004	OMEGA RAL 9010 SP 1 SVILUPPO 181 MM L5020 MM	NR	50	€ 44,13
ASE005	OMEGA ZINCATO SP 1 SVILUPPO 181 MM L5520 MM	NR	50	€ 30,85
ASE006	OMEGA RAL 9010 SP 1 SVILUPPO 181 MM L5520 MM	NR	50	€ 48,52
ASE007	OMEGA ZINCATO SP 1 SVILUPPO 181 MM L5600 MM	NR	50	€ 31,30
ASE008	OMEGA RAL 9010 SP 1 SVILUPPO 181 MM L5600 MM	NR	50	€ 49,23
ASE009	OMEGA ZINCATO SP 1 SVILUPPO 181 MM L6020 MM	NR	50	€ 33,65
ASE010	OMEGA RAL 9010 SP 1 SVILUPPO 181 MM L6020 MM	NR	50	€ 52,92
ASE011	OMEGA ZINCATO SP 1 SVILUPPO 181 MM L7200 MM	NR	50	€ 40,24
ASE012	OMEGA RAL 9010 SP 1 SVILUPPO 181 MM L7200 MM	NR	50	€ 63,29
ASE013	OMEGA ZINCATO SP 1,5 SVILUPPO 181 MM L4600 MM	NR	50	€ 39,61
ASE014	OMEGA RAL 9010 SP 1,5 SVILUPPO 181 MM L4600 MM	NR	50	€ 62,73
ASE015	OMEGA ZINCATO SP 1,5 SVILUPPO 181 MM L5600 MM	NR	50	€ 48,22
ASE016	OMEGA RAL 9010 SP 1,5 SVILUPPO 181 MM L5600 MM	NR	50	€ 76,37
ASE017	OMEGA ZINCATO SP 1,5 SVILUPPO 181 MM L7200 MM	NR	50	€ 62,00
ASE018	OMEGA RAL 9010 SP 1,5 SVILUPPO 181 MM L7200 MM	NR	50	€ 98,19



PROFILO VELETTA ZINCATA

Profilo veletta zincata

- Lotto minimo: 10 pz

CODICE	DESCRIZIONE	U.M.	PZ/COLLO	PREZZO LISTINO
ASE038	PROFILO VELETTA ZINCATA SPESSORE 1.5MM SVILUPPO 82.8MM L3000MM	NR	50	€ 11,96
ASE039	PROFILO VELETTA ZINCATA SPESSORE 1.5MM SVILUPPO 82.8MM L5000MM	NR	50	€ 19,94
ASE040	PROFILO VELETTA ZINCATA SPESSORE 1.5MM SVILUPPO 82.8MM L5200MM	NR	50	€ 20,73
ASE041	PROFILO VELETTA ZINCATA SPESSORE 1.5MM SVILUPPO 82.8MM L5500MM	NR	50	€ 21,93
ASE042	PROFILO VELETTA ZINCATA SPESSORE 1.5MM SVILUPPO 82.8MM L7000MM	NR	50	€ 27,91