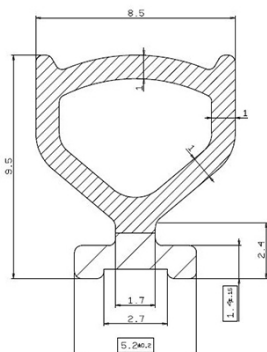


Composeip®

**COMPONENTI PER
PORTE DA GARAGE**

08. GUARNIZIONI

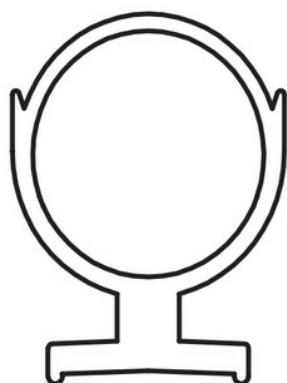


GUARNIZIONE A PALLONCINO PER PROFILO SOGLIA RIBASSATA

Guarnizione a palloncino per profilo soglia ribassata

- Lotto minimo: 50 mt

CODICE	DESCRIZIONE	U.M.	PZ/COLLO	PREZZO LISTINO
GU0004	GUARNIZIONE A PALLONCINO PER PROFILO ZOCCOLO RIBASSATO	MT	150	€ 0,90

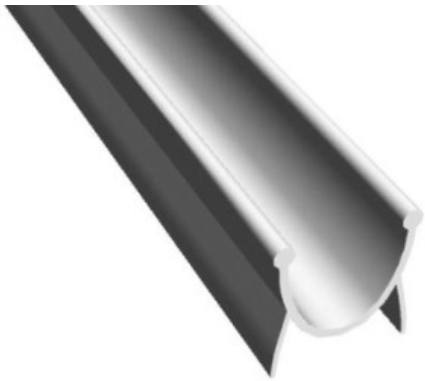


GUARNIZIONE A PALLONCINO PER TELAIO PORTA INSERITA

Guarnizione a palloncino per telaio porta inserita

- Lotto minimo: 50 mt

CODICE	DESCRIZIONE	U.M.	PZ/COLLO	PREZZO LISTINO
GU0005	GUARN. A PALLONCINO TELAIO PORTINA	MT	200	€ 0,82

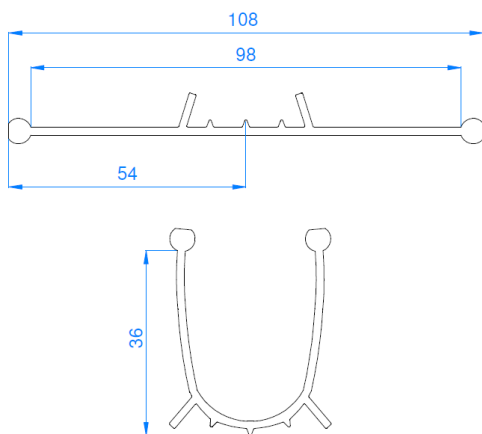


GUARNIZIONE DI TENUTA INFERIORE

Guarnizione di tenuta inferiore

- Lotto minimo: 30 mt

CODICE	DESCRIZIONE	U.M.	PZ/COLLO	PREZZO LISTINO
GU0003	GUARNIZIONE DI TENUTA INFERIORE IN EPDM	MT	60	€ 4,63

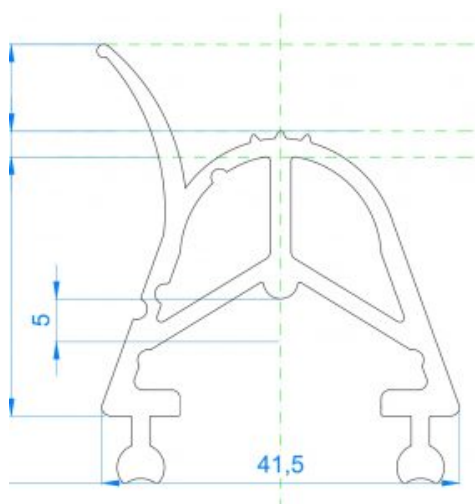


GUARNIZIONE DI TENUTA INFERIORE INDUSTRIALE

Guarnizione di tenuta inferiore per porte industriali

- Lotto minimo: 10 mt

CODICE	DESCRIZIONE	U.M.	PZ/COLLO	PREZZO LISTINO
GU0046	GUARNIZIONE DI TENUTA INFERIORE INDUSTRIALE	MT	40	€ 6,97



GUARNIZIONE DI TENUTA INFERIORE PER SOGLIA RIBASSATA MAGGIORATA

Guarnizione di tenuta inferiore in EPDM per soglia ribassata maggiorata per porte industriali / panorama

- Lotto minimo: 10 mt

CODICE	DESCRIZIONE	U.M.	PZ/COLLO	PREZZO LISTINO
GU0034	GUARNIZIONE DI TENUTA INFERIORE MAGGIORATA IN EPDM	MT	40	€ 8,97

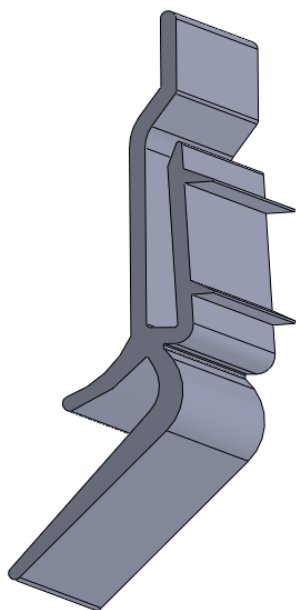


GUARNIZIONE INFERIORE PER PORTA INSERITA

Guarnizione inferiore per porta inserita

- Lotto minimo: 25 mt

CODICE	DESCRIZIONE	U.M.	PZ/COLLO	PREZZO LISTINO
GU0022	GUARN. INFERIORE TELAIO PORTINA INSERITA	MT	150	€ 3,73



GUARNIZIONE LATERALE PER TENUTA ANGOLARE

Guarnizione laterale per tenuta angolare

- Lotto minimo: 10 pz

CODICE	DESCRIZIONE	U.M.	PZ/COLLO	PREZZO LISTINO
GU0006	GUARNIZIONE LATERALE L=5540 MM	NR	25	€ 16,48
GU0007	GUARNIZIONE LATERALE L=2070 MM	NR	25	€ 6,19
GU0008	GUARNIZIONE LATERALE L=2220 MM	NR	25	€ 6,60
GU0009	GUARNIZIONE LATERALE L=2320 MM	NR	25	€ 6,93
GU0010	GUARNIZIONE LATERALE L=2470 MM	NR	25	€ 7,38
GU0011	GUARNIZIONE LATERALE L=2620 MM	NR	25	€ 7,79
GU0012	GUARNIZIONE LATERALE L=2770 MM	NR	25	€ 8,24
GU0013	GUARNIZIONE LATERALE L=2920 MM	NR	25	€ 8,65
GU0014	GUARNIZIONE LATERALE L=3120 MM	NR	25	€ 9,27

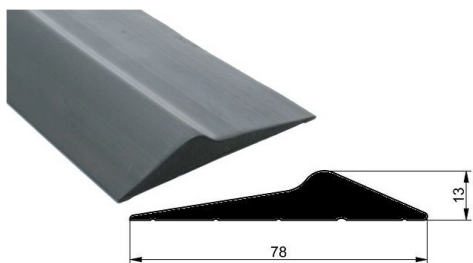


GUARNIZIONE MOUSSE PER PORTINA CON ZOCCOLO RIBASSATO

Guarnizione mousse per portina con zoccolo ribassato

- Lotto minimo: 5 pz

CODICE	DESCRIZIONE	U.M.	PZ/COLLO	PREZZO LISTINO
GU0024	GUARN. MOUSSE 40X25 PER PORTINA CON ZOCCOLO RIBASSATO	MT	10	€ 9,43

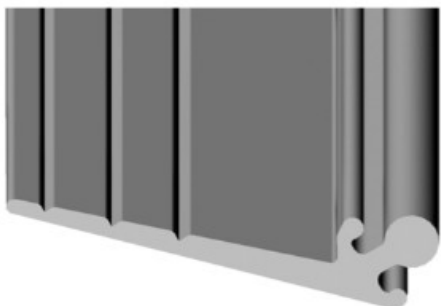


GUARNIZIONE SOGLIA A TERRA

Guarnizione soglia a terra L6100

- Lotto minimo: 1 PZ

CODICE	DESCRIZIONE	U.M.	PZ/COLLO	PREZZO LISTINO
GU0049	GUARNIZIONE SOGLIA A TERRA L6100	MT	1	€ 65,60



GUARNIZIONE SUPERIORE A BECCO LUNGO

Guarnizione superiore a becco lungo

- Lotto minimo: 50 mt

CODICE	DESCRIZIONE	U.M.	PZ/COLLO	PREZZO LISTINO
GU0002	GUARN. SUP. IN EPDM A BECCO LUNGO 45°	MT	100	€ 2,54

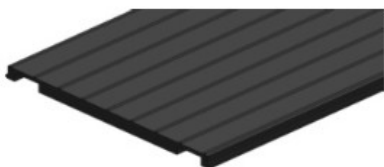


KIT SUPPORTO PORTA PEDONALE INSERITA

Kit supporto porta pedonale inserita

- Lotto minimo: 5 pz

CODICE	DESCRIZIONE	U.M.	PZ/COLLO	PREZZO LISTINO
ASF115	KIT SUPPORTO PORTA PEDONALE INSERITA	NR	10	€ 7,35



PIATTO NERO IN PLASTICA ANTISCIVOLO PER SOGLIA RIBASSATA

Piatto nero in plastica antiscivolo con inserimento a scatto per soglia ribassata

- Lotto minimo: 20 pz

CODICE	DESCRIZIONE	U.M.	PZ/COLLO	PREZZO LISTINO
AP0057	PIATTO NERO IN PLASTICA SP 3.5 PER SOGLIA RIBASSATA L=3500	NR	100	€ 22,14