

Composeip®

**COMPONENTI PER
PORTE DA GARAGE**

01. PANNELLI PER PORTE SEZIONALI





PANNELLI TAGLIATI A MISURA

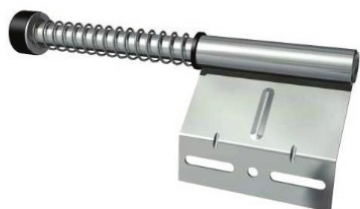
Pannelli tagliati a misura

- Sconto massimo: ml > 25
- Sconto intermedio: 11 > ml > 25
- Sconto minimo: ml < 11
- applicare sovrapprezzo +10% sul prezzo di listino per pannelli inferiori ai 2 metri linear

CODICE	DESCRIZIONE	ESTETICA	U.M	PREZZO LISTINO
ASJ022	PAN 500 A MISURA GOIAS R9010 BIANCO BIDOGA GOFFRATO LEGNO	BIDOGA	ml	€ 56,10
ASJ023	PAN 610 A MISURA GOIAS R9010 BIANCO BIDOGA GOFFRATO LEGNO	BIDOGA	ml	€ 67,09
ASJ024	PAN 500 A MISURA GOIAS R8014 TESTA DI MORO BIDOGA GOFFRATO LEGNO	BIDOGA	ml	€ 56,71
ASJ025	PAN 500 A MISURA GOIAS R6005 VERDE BIDOGA GOFFRATO LEGNO	BIDOGA	ml	€ 56,71
ASJ082	PAN 500 A MISURA GOIAS R6009 VERDE BIDOGA GOFFRATO LEGNO	BIDOGA	ml	€ 56,71
ASJ084	PAN 500 A MISURA GOIAS R7001 GRIGIO BIDOGA GOFFRATO LEGNO	BIDOGA	ml	€ 63,83
ASJ041	PAN 500 A MISURA SAN PAOLO R9006 BIDOGA LISCIO	BIDOGA	ml	€ 66,08
ASJ042	PAN 500 A MISURA SAN PAOLO R9010 BIANCO BIDOGA LISCIO	BIDOGA	ml	€ 56,10
ASJ043	PAN 500 A MISURA SAN PAOLO R7016 GRIGIO BIDOGA LISCIO	BIDOGA	ml	€ 56,71
ASJ086	PAN 500 A MISURA SAN PAOLO R7001 GRIGIO BIDOGA LISCIO	BIDOGA	ml	€ 66,08
ASJ047	PAN 500 A MISURA TOCANTINS PREV Q.CHIARO BIDOGA LISCIO	BIDOGA	ml	€ 63,23
ASJ050	PAN 500 A MISURA TOCANTINS PREV Q.SCURO BIDOGA LISCIO	BIDOGA	ml	€ 63,23
ASJ070	PAN 500 A MISURA GOIAS R7035 GRIGIO BIDOGA GOFFRATO LEGNO	BIDOGA	ml	€ 56,71
ASJ071	PAN 500 A MISURA SAN PAOLO R7016 GRIGIO POLYGRAIN BIDOGA LISCIO	BIDOGA	ml	€ 66,08
ASJ077	PAN 500 A MISURA TOCANTINS ROVERE MEDIO BIDOGA LISCIO	BIDOGA	ml	€ 63,23
ASJ006	PAN 500 A MISURA L2700 ALAGOAS R9010 3CA BIANCO CASSETTATO GOFFRATO LEGNO	CASSETTATO	ml	€ 58,14
ASJ007	PAN 500 A MISURA L3280 ALAGOAS R9010 4CA BIANCO CASSETTATO GOFFRATO LEGNO	CASSETTATO	ml	€ 58,14
ASJ008	PAN 500 A MISURA L3860 ALAGOAS R9010 5CA BIANCO CASSETTATO GOFFRATO LEGNO	CASSETTATO	ml	€ 58,14
ASJ009	PAN 500 A MISURA L4100 ALAGOAS R9010 5CA BIANCO CASSETTATO GOFFRATO LEGNO	CASSETTATO	ml	€ 58,14
ASJ010	PAN 500 A MISURA L4740 ALAGOAS R9010 6CA BIANCO CASSETTATA GOFFRATO LEGNO	CASSETTATO	ml	€ 58,14

ASJ011	PAN 500 A MISURA L5170 ALAGOAS R9010 7CA BIANCO CASSETTATO GOFFRATO LEGNO	CASSETTATO	ml	€ 58,14
ASJ012	PAN 500 A MISURA L5540 ALAGOAS R9010 7CA BIANCO CASSETTATO GOFFRATO LEGNO	CASSETTATO	ml	€ 58,14
ASJ072	PAN 610 A MISURA RIO GRANDE 2 R9006 ARGENTO MULTIDOGA GOFFRATO STUCCO	IND. ANTIPIZZICO	ml	€ 67,09
ASJ073	PAN 610 A MISURA RIO GRANDE 2 R9002 BIANCO GRIGIO MULTIDOGA GOFFRATO STUCCO	IND. ANTIPIZZICO	ml	€ 67,09
ASJ074	PAN 610 A MISURA RIO GRANDE 2 R9010 BIANCO MULTIDOGA GOFFRATO STUCCO	IND. ANTIPIZZICO	ml	€ 67,09
ASJ075	PAN 610 A MISURA RIO GRANDE 2 R5010 BLU MULTIDOGA GOFFRATO STUCCO	IND. ANTIPIZZICO	ml	€ 67,09
ASJ076	PAN 610 A MISURA RIO GRANDE 2 R3000 ROSSO MULTIDOGA GOFFRATO STUCCO	IND. ANTIPIZZICO	ml	€ 67,09
ASJ085	PAN 610 A MISURA RIO GRANDE 2 R7016 GRIGIO MULTIDOGA GOFFRATO STUCCO	IND. ANTIPIZZICO	ml	€ 66,08
ASJ001	PAN 610 A MISURA RIO GRANDE R9006 ARGENTO MULTIDOGA GOFFRATO STUCCO	IND. NO ANTIPIZZICO	ml	€ 67,09
ASJ002	PAN 610 A MISURA RIO GRANDE R9002 BIANCO GRIGIO MULTIDOGA GOFFRATO STUCCO	IND. NO ANTIPIZZICO	ml	€ 67,09
ASJ003	PAN 610 A MISURA RIO GRANDE R9010 BIANCO MULTIDOGA GOFFRATO STUCCO	IND. NO ANTIPIZZICO	ml	€ 67,09
ASJ016	PAN 500 A MISURA AMAPA R9006 ARGENTO MULTIDOGA LISCIO	MULTI DOGA	ml	€ 56,71
ASJ026	PAN 500 A MISURA PARANA R9006 ARGENTO MULTIDOGA GOFFRATO LEGNO	MULTI DOGA	ml	€ 56,71
ASJ028	PAN 500 A MISURA PARANA R9002 BIANCO GRIGIO MULTIDOGA GOFFRATO LEGNO	MULTI DOGA	ml	€ 56,71
ASJ029	PAN 500 A MISURA PARANA R9010 BIANCO MULTIDOGA GOFFRATO LEGNO	MULTIDOGA	ml	€ 56,10
ASJ080	PAN 610 A MISURA BRASILIA R9016 MULTIDOGA GOFFRATO LEGNO	MULTIDOGA	ml	€ 62,41
ASJ081	PAN 610 A MISURA BRASILIA R7016 MULTIDOGA GOFFRATO LEGNO	MULTIDOGA	ml	€ 62,41
ASJ031	PAN 500 A MISURA PARA R9006 ARGENTO MILLERIGHE LISCIO	MULTI RIGA	ml	€ 63,23
ASJ065	PAN 500 A MISURA SERGIPE Q.CHIARO PREVERNICIATO MULTIDOGA LISCIO	MULTI RIGA	ml	€ 63,23
ASJ066	PAN 500 A MISURA SERGIPE Q.SCUIRO PREVERNICIATO MULTIDOGA LISCIO	MULTI RIGA	ml	€ 63,23
ASJ014	PAN 500 A MISURA AMAZONAS Q.CHIARO PIANO LISCIO	PIANA	ml	€ 63,23
ASJ015	PAN 500 A MISURA AMAZONAS Q.SCUIRO PIANO LISCIO	PIANA	ml	€ 63,23
ASJ018	PAN 500 A MISURA BAHIA R9010 BIANCO PIANO GOFFRATO LEGNO	PIANA	ml	€ 56,51
ASJ019	PAN 610 A MISURA BAHIA R9010 BIANCO PIANO GOFFRATO LEGNO	PIANA	ml	€ 67,26
ASJ020	PAN 500 A MISURA BAHIA R8014 TESTA DI MORO PIANO GOFFRATO LEGNO	PIANA	ml	€ 56,71
ASJ033	PAN 500 A MISURA RONDONIA R9006 ARGENTO PIANO LISCIO	PIANA	ml	€ 60,58
ASJ034	PAN 500 A MISURA RONDONIA R9010 BIANCO PIANO LISCIO	PIANA	ml	€ 59,97
ASJ035	PAN 500 A MISURA RONDONIA R1013 PERLA PIANO LISCIO	PIANA	ml	€ 60,58
ASJ087	PAN 500 A MISURA RONDONIA CORTEN 2024 PIANO LISCIO	PIANA	ml	€ 70,15
ASJ037	PAN 500 A MISURA RONDONIA R7016 GRIGIO POLYGRAIN PIANO LISCIO	PIANA	ml	€ 66,08
ASJ038	PAN 610 A MISURA RONDONIA R7016 GRIGIO POLYGRAIN PIANO LISCIO	PIANA	ml	€ 77,03
ASJ083	PAN 500 A MISURA RONDONIA R7035 GRIGIO PIANO LISCIO	PIANA	ml	€ 60,58
ASJ064	PAN 500 A MISURA RONDONIA BIANCO POLYGRAIN PIANO LISCIO	PIANA	ml	€ 70,15

02. ACCESSORI MANTO / PANNELLI



AMMORTIZZATORI

Coppia di ammortizzatori

- Lotto minimo: 10 pz

CODICE	DESCRIZIONE	U.M.	PZ/COLLO	PREZZO LISTINO
AP0069	COPPIA DI AMMORTIZZATORI SX + DX L350	NR	40	€ 36,08
AP0070	COPPIA DI AMMORTIZZATORI SX + DX L500 ZINCATI	NR	20	€ 53,30

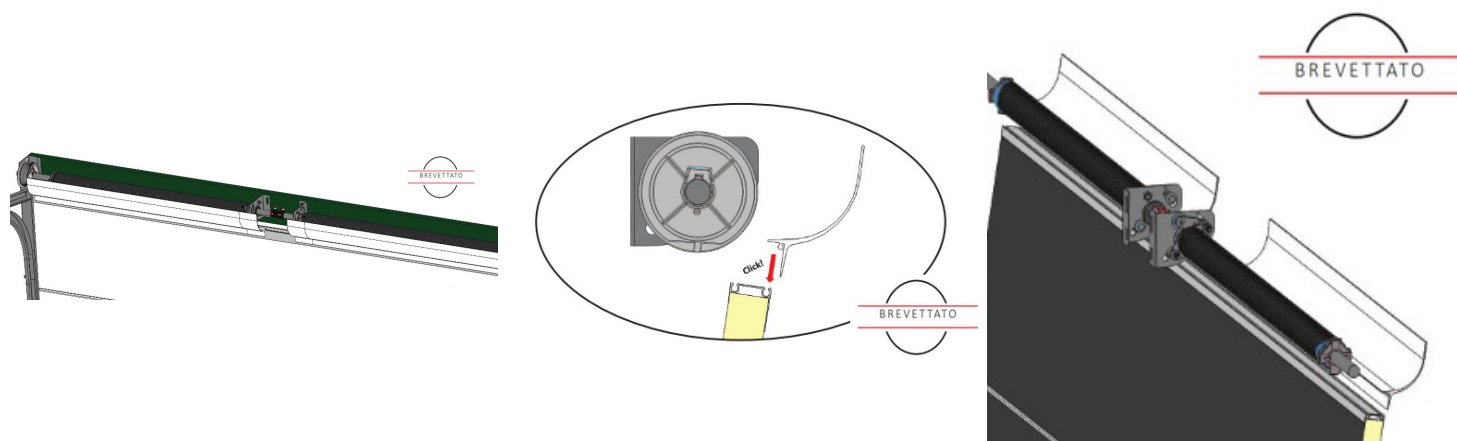


ANTISCHIACCIAMENTO DITA PER RULLO

Antischiacciamento dita per rullo

- Lotto minimo: 100 pz

CODICE	DESCRIZIONE	U.M.	PZ/COLLO	PREZZO LISTINO
DS0001	ANTISCHIACCIAMENTO DITA PER RULLO REGOLARE D11 MM BIANCO RAL9010	NR	1000	€ 0,45
DS0002	ANTISCHIACCIAMENTO DITA CORTO PER PARACADUTE PER RULLI CON ALBERO DA 11MM BIANCO RAL 9016	NR	1000	€ 0,45

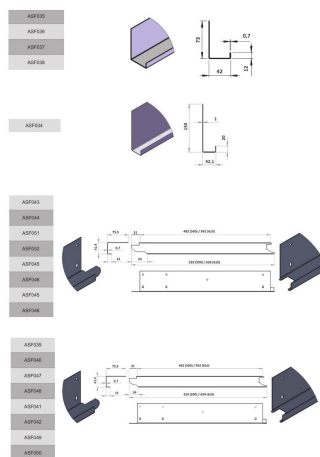
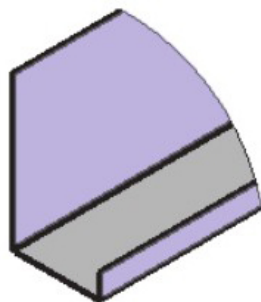


CARTER COPERTURA E PROTEZIONE MOLLE

Carter protezione molle. Sistema brevettato con aggancio rapido nel profilo inferiore / superiore. Disponibile per molle fino a 67mm di diametro.

- Lotto minimo: 6 pz

CODICE	DESCRIZIONE	U.M.	PZ/COLLO	PREZZO LISTINO
DS0041	CARTER PROTEZIONE MOLLE L2400 RAL9010	NR	24	€ 36,49
DS0042	CARTER PROTEZIONE MOLLE L3300 RAL9010	NR	24	€ 50,02



CASSETTA LATERALE PER PANNELLO

- Cassetta laterale per pannello.
 - Lotto minimo: 100 pz

CODICE	DESCRIZIONE	U.M.	PZ/COLLO	PREZZO LISTINO
ASF034	CASSETTA PAN 610 MAGGIORATA ZINCATA BECCA INDUSTRIALE	NR	1000	€ 2,72
ASF035	CASSETTA PAN 610 RESIDENZIALE RAL9010	NR	1000	€ 3,58
ASF036	CASSETTA PAN 610 RESIDENZIALE ZINCATA	NR	1000	€ 2,72
ASF037	CASSETTA PAN 500 RESIDENZIALE RAL9010	NR	1000	€ 3,16
ASF038	CASSETTA PAN 500 RESIDENZIALE ZINCATA	NR	1000	€ 2,40
ASF039	CASSETTA DX PAN 500 RAL9010 BECCA CORTA	NR	1000	€ 3,73
ASF040	CASSETTA SX PAN 500 RAL9010 BECCA CORTA	NR	1000	€ 3,73

ASF041	CASSETTA DX PAN 610 RAL9010 BECCA CORTA	NR	1000	€ 4,16
ASF042	CASSETTA SX PAN 610 RAL9010 BECCA CORTA	NR	1000	€ 4,16
ASF043	CASSETTA DX PAN 500 RAL9010 BECCA LUNGA	NR	1000	€ 3,73
ASF044	CASSETTA SX PAN 500 RAL9010 BECCA LUNGA	NR	1000	€ 3,73
ASF045	CASSETTA DX PAN 610 RAL9010 BECCA LUNGA	NR	1000	€ 4,16
ASF046	CASSETTA SX PAN 610 RAL9010 BECCA LUNGA	NR	1000	€ 4,16
ASF047	CASSETTA DX PAN 500 ZINCATA BECCA CORTA	NR	1000	€ 2,83
ASF048	CASSETTA SX PAN 500 ZINCATA BECCA CORTA	NR	1000	€ 2,83
ASF049	CASSETTA DX PAN 610 ZINCATA BECCA CORTA	NR	1000	€ 3,16
ASF050	CASSETTA SX PAN 610 ZINCATA BECCA CORTA	NR	1000	€ 3,16
ASF051	CASSETTA DX PAN 500 ZINCATA BECCA LUNGA	NR	1000	€ 2,83
ASF052	CASSETTA SX PAN 500 ZINCATA BECCA LUNGA	NR	1000	€ 2,83
ASF108	CASSETTA PAN 610 sp60 MAGGIORATA ZINCATA	NR	1000	€ 3,75
ASF109	CASSETTA PAN 610 RAL9010 BECCA INDUSTRIALE	NR	1000	€ 3,58
ASF110	CASSETTA PAN 610 ZINCATA BECCA INDUSTRIALE	NR	1000	€ 2,72
ASF111	CASSETTA DX PAN 610 ZINCATA BECCA LUNGA	NR	1000	€ 3,11
ASF112	CASSETTA SX PAN 610 ZINCATA BECCA LUNGA	NR	1000	€ 3,11
ASF125	CASSETTA PAN 500 MAGGIORATA RAL9010	NR	1000	€ 5,78
ASF124	CASSETTA PAN 610 MAGGIORATA RAL9010	NR	1000	€ 6,73



CATENACCIO CON POMELLO NERO

Catenaccio con pomello nero in PVC

- Lotto minimo: 10 pz

CODICE	DESCRIZIONE	U.M.	PEZZI/COLLO	PREZZO LISTINO
AP0079	CATENACCIO CON POMELLO NERO IN PVC	NR	50	€ 9,43



CERNIERA CENTRALE ACCIAIO RAL9003 – PANNELLO CIVILE (ANTI PIZZICO)

Cerniera centrale in ferro RAL 9003 per porta residenziale

- Lotto minimo: 50 pz

CODICE	DESCRIZIONE	U.M.	PZ/COLLO	PREZZO LISTINO
AP0075	CERNIERA CENTRALE R9003	NR	200	€ 1,56



CERNIERA CENTRALE ACCIAIO ZINCATO - PANNELLO INDUSTRIALE

Cerniera centrale zincata per pannello industriale

- Lotto minimo: 50 pz

CODICE	DESCRIZIONE	U.M.	PZ/COLLO	PREZZO LISTINO
AP0073	CERNIERA CENTRALE ZINCATA	NR	200	€ 1,07



CERNIERA CENTRALE NYLON/FIBRA VETRO RAL9003 – PANNELLO CIVILE (ANTI PIZZICO)

Cerniera centrale in nylon per porta residenziale

- Lotto minimo: 100 pz

CODICE	DESCRIZIONE	U.M.	PZ/COLLO	PREZZO LISTINO
ASF059	CERNIERA CENTRALE NYLON R9010	NR	500	€ 1,67



CERNIERA LATERALE C/SUPPORTO RULLO ACCIAIO ZINCATO - SEZIONALE INDUSTRIALE

Cerniera laterale e supporto rullo zincata regolabile zincati con chiodo fisso per albero da 11mm per pannello industriale

- Lotto minimo: 50 pz

CODICE	DESCRIZIONE	U.M.	PZ/COLLO	PREZZO LISTINO
AP0074	CERNIERA LATERALE ZINCATA	NR	200	€ 4,51



CERNIERA LATERALE E SUPPORTO RULLO REGOLABILE PER PORTA RESIDENZIALE

Cerniera laterale e supporto rullo in ferro regolabile per albero da 11 mm verniciata bianca

- Lotto minimo: 50 pz

CODICE	DESCRIZIONE	U.M.	PZ/COLLO	PREZZI LISTINO
AP0076	CERNIERA LATERALE R9003 FE	NR	200	€ 5,13



CERNIERA LATERALE IN NYLON PER PORTA RESIDENZIALE

Assieme cerniera laterale in nylon per porta residenziale. Prodotto BREVETTATO Composeip

- Lotto minimo: 50 pz

CODICE	DESCRIZIONE	U.M.	PZ/COLLO	PREZZO LISTINO
ASF060	CERNIERA LATERALE NYLON R9010	NR	200	€ 4,10

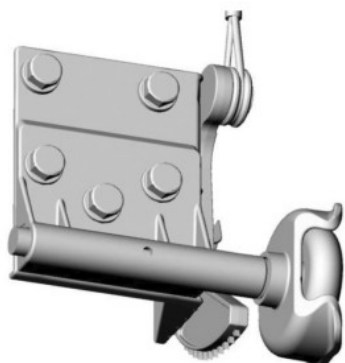


CILINDRO DI SBLOCCO MOTORE ESTERNO A FILO

Cilindro di sblocco motore esterno a filo

- Lotto minimo: 10 pz

CODICE	DESCRIZIONE	U.M.	PZ/COLLO	PREZZO LISTINO
MT0117	CILINDRO DI SBLOCCO MOTORE ESTERNO A FILO	NR	50	€ 8,40

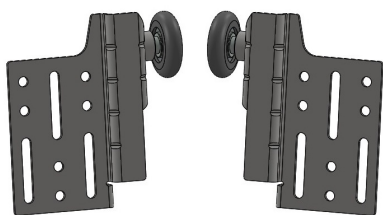


COPPIA DI PARACADUTI PER ROTTURA FUNI

Coppia di paracaduti per rottura funi. Prodotto BREVETTATO Composeip

- Lotto minimo: 10 pz

CODICE	DESCRIZIONE	U.M.	PZ/COLLO	PREZZO LISTINO
ASF055	COPPIA PARACADUTI DX+SX COMPLETI BIANCHI	NR	50	€ 40,43



COPPIA DI PORTARULLO SUPERIORE PER SISTEMA SRV

Coppia di portarullo superiore in acciaio galvanizzato per sistema SRV

CODICE	DESCRIZIONE	U.M.	PZ/COLLO	PREZZO LISTINO
AP0285	COPPIA DI PORTARULLO SUPERIORE PER SRV	NR	100	€ 12,55



COPPIA DI PORTARULLO SUPERIORE RESIDENZIALE IN ACCIAIO R9016 DX+SX

Coppia di portarullo superiore residenziale in acciaio R9016 DX+SX

- Lotto minimo: 10 pz

CODICE	DESCRIZIONE	U.M.	PZ/COLLO	PREZZO LISTINO
AP0297	COPPIA DI PORTARULLO SUPERIORE RESIDENZIALE IN ACCIAIO RAL 9016 DX+SX	NR	50	€ 17,71



DISPOSITIVO ANTIROTTURA PER CAVI

Dispositivo antirottura per cavi

- Lotto minimo: 5 pz

CODICE	DESCRIZIONE	U.M.	PZ/COLLO	PREZZO LISTINO
AP0113	COPPIA DI DISPOSITIVI ANTIROTTURA CAVI	NR	15	€ 100,86
AP0114	COPPIA DI DISPOSITIVI ANTIROTTURA CAVI REGOLABILE CON CARTER ARANCIONE	NR	18	€ 74,29



DISTANZIALE PER ROTELLA

Distanziale per rotella

- Lotto minimo: 100 pz

CODICE	DESCRIZIONE	U.M.	PZ/COLLO	PREZZO LISTINO
AP0081	DISTANZIALE 5 RAL9006 PER ROTELLA DA 11mm	NR	500	€ 0,33



MANIGLIA PER PORTA SEZIONALE

Maniglia per porta sezionale. Con spazio per personalizzazione con etichetta.

- Lotto minimo: 10 pz

CODICE	DESCRIZIONE	U.M.	PZ/COLLO	PREZZO LISTINO
DS0013	MANIGLIA INTERNA SEIP	NR	125	€ 3,69
DS0014	MANIGLIA ESTERNA SEIP	NR	125	€ 3,36



NASTRO IN ACCIAIO DI RIVESTIMENTO

Nastro in acciaio di rivestimento

- Lotto minimo: 5mt

CODICE	DESCRIZIONE	U.M.	PZ/COLLO	PREZZO LISTINO
NS0025	NASTRO ACCIAIO PREV. QUERCIA CHIARO 0,5X710	MT	20	€ 64,94
NS0026	NASTRO ACCIAIO PREV. QUERCIA SCURO 0,5X710	MT	20	€ 64,94



PIASTRA GIUNZIONE PANNELLO - FERRO

Piastra in ferro RAL 9016 per giunta

- Lotto minimo: 50 pz

CODICE	DESCRIZIONE	U.M.	PZ/COLLO	PREZZO LISTINO
AP0062	PIASTRA IN FERRO PER GIUNTA RAL9016	NR	1000	€ 3,28



PIASTRA GIUNZIONE PANNELLO - NYLON/FIBRA VETRO

Piastra di giunzione pannelli in nylon colore bianco

- Lotto minimo: 50 pz

CODICE	DESCRIZIONE	U.M.	PZ/COLLO	PREZZO LISTINO
AP0063	PIASTRA GIUNZIONE PANNELLI COLORE BIANCO	NR	1000	€ 0,74



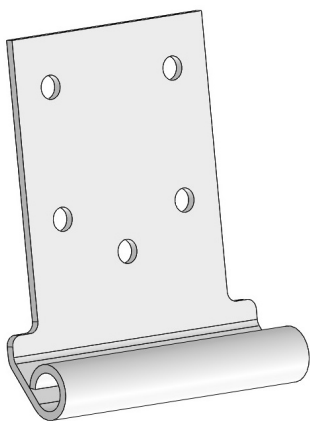
PORTA RULLO CORTO SUPERIORE IN ALLUMINIO

Porta rulli corti superiori in alluminio

NB. Disponibili a coppia (Dx+Sx)

- Lotto minimo: 35 cp

CODICE	DESCRIZIONE	U.M.	PZ/COLLO	PREZZO LISTINO
DS0039	PORTA RULLO CORTO SUPERIORE IN ALLUMINIO SX RAL 9016	NR	140	€ 5,74
DS0040	PORTA RULLO CORTO SUPERIORE IN ALLUMINIO DX RAL 9016	NR	140	€ 5,74



PORTARULLO REGOLARE INFERIORE PER SISTEMA SRV

Portarullo regolare inferiore in alluminio RAL9016 per sistema SRV

CODICE	DESCRIZIONE	U.M.	PZ/COLLO	PREZZO LISTINO
DS0008	PORTARULLO REGOLARE INFERIORE RAL 9016 PER SRV	NR	100	€ 7,79



PORTARULLO SUPERIORE

Portarullo superiore in acciaio galvanizzato

- Lotto minimo: 25 pz

CODICE	DESCRIZIONE	U.M.	PZ/COLLO	PREZZO LISTINO
AP0072	PORTARULLO SUPERIORE IN ACCIAIO GALVANIZZATO	NR	100	€ 4,67

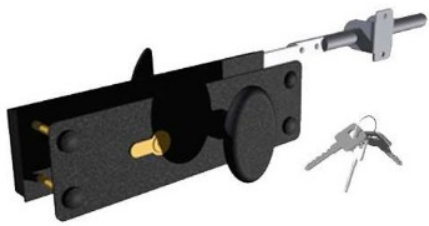


RULLO

Rullo

- Lotto minimo: 10 pz

CODICE	DESCRIZIONE	U.M.	PZ/COLLO	PREZZO LISTINO
AP0118	RULLO 2in 46 ALBERO DA 11 CORTO 46X11X50	NR	200	€ 1,80
AP0119	RULLO 2in 46 ALBERO DA 11 46X11X115	NR	150	€ 1,60
AP0120	RULLO 2in 46 ALBERO DA 11 46X11X170 PER	NR	150	€ 4,76



SERRATURA CON CILINDRO COMPLETO

Serratura con cilindro completo

- Lotto minimo: 10 pz

CODICE	DESCRIZIONE	U.M.	PZ/COLLO	PREZZO LISTINO
AP0123	SERRATURA CON CILINDRO COMPLETO CON PIASTRA ESTERNA NERA	NR	50	€ 49,20



STAFFA ANGOLARE PER GUIDA DI MONTAGGIO

Staffa angolare per guida di montaggio

- Lotto minimo: 20 pz

CODICE	DESCRIZIONE	U.M.	PZ/COLLO	PREZZO LISTINO
AP0130	STAFFA ANGOLARE PER GUIDA DI MONTAGGIO PER ARCHITRAVE	NR	100	€ 2,87

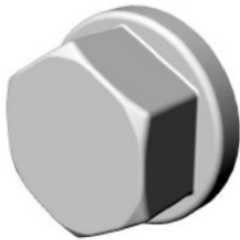


SUPPORTO RULLO PER SISTEMA RIBASSATO PER PORTE RESIDENZIALI

Supporto rullo per sistema ribassato per albero 11 mm per porte residenziali

- Lotto minimo: 10 pz

CODICE	DESCRIZIONE	U.M.	PZ/COLLO	PREZZO LISTINO
AP0077	SUPPORTO RULLO PER SISTEMA RIBASSATO PER	NR	100	€ 3,20



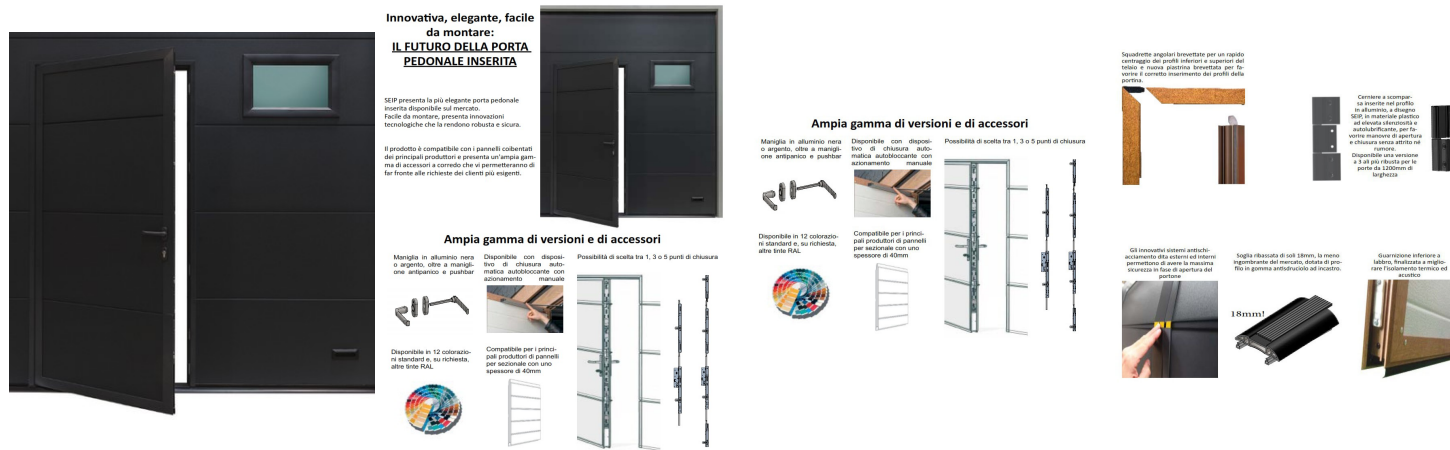
TAPPO COPRI-VITE

Tappo bianco copri-vite

- Lotto minimo: 1000 pz

CODICE	DESCRIZIONE	U.M.	PEZZI/COLLO	PREZZO LISTINO
DS0028	TAPPO BIANCO 9016 COPRIVITE TESTA D10 ESAGONALE	NR	25000	€ 0,06

03. KIT PORTA PEDONALE INSERITA



KIT PORTA PEDONALE

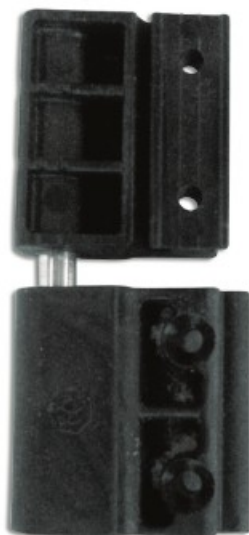
Kit porta pedonale completo di maniglia e serratura. Prodotto brevettato, disponibile per pannelli: MARCEGAGLIA, ITALPANNELLI, TECSEDO, METECNO, EPCO (555), KINGSPAN.

- Collo completo: 24 pz

CODICE	DESCRIZIONE	U.M.	PREZZO LISTINO
KTP#	KIT PORTA PEDONALE PASSO UOMO COMPLETO DI MANIGLIA E SERRATURA, PASSAGGIO NETTO L = 800 GREZZO	NR	€ 647,00
	KIT PORTA PEDONALE PASSO UOMO COMPLETO DI MANIGLIA E SERRATURA, PASSAGGIO NETTO L = 800 COLORE RAL STANDARD	NR	€ 654,00
	KIT PORTA PEDONALE PASSO UOMO COMPLETO DI MANIGLIA E SERRATURA, PASSAGGIO NETTO L = 800 COLORE EFFETTO LEGNO	NR	€ 814,00
	KIT PORTA PEDONALE PASSO UOMO COMPLETO DI MANIGLIA E SERRATURA, PASSAGGIO NETTO L = 900 GREZZO	NR	€ 717,00
	KIT PORTA PEDONALE PASSO UOMO COMPLETO DI MANIGLIA E SERRATURA, PASSAGGIO NETTO L = 900 COLORE RAL STANDARD	NR	€ 730,00
	KIT PORTA PEDONALE PASSO UOMO COMPLETO DI MANIGLIA E SERRATURA, PASSAGGIO NETTO L = 900 COLORE EFFETTO LEGNO	NR	€ 843,00
	KIT PORTA PEDONALE PASSO UOMO COMPLETO DI MANIGLIA E SERRATURA, PASSAGGIO NETTO L = 1200 GREZZO	NR	€ 746,00
	KIT PORTA PEDONALE PASSO UOMO COMPLETO DI MANIGLIA E SERRATURA, PASSAGGIO NETTO L = 1200 COLORE RAL STANDARD	NR	€ 758,00
	KIT PORTA PEDONALE PASSO UOMO COMPLETO DI MANIGLIA E SERRATURA, PASSAGGIO NETTO L = 1200 COLORE EFFETTO LEGNO	NR	€ 926,00
	KIT SVILUPPATO SU 5 PANNELLI: +25% SUL PREZZO DI LISTINO INDICATO IN TABELLA		

MANIGLIONE ANTIPANICO	€ 162,61
PUSHBAR	€ 223,62
POMPA CHIUDIPIORTA	€ 85,10
COLORAZIONE RAL FUORI STANDARD	€ 301,25
VERSIONE 3 PUNTI DI CHIUSURA	€ 375,64
VERSIONE 5 PUNTI DI CHIUSURA	€ 487,83

04. ACCESSORI PORTA PEDONALE INSERITA



CERNIERA PER PORTA INSERITA

Cerniere in plastica per porta inserita

- Lotto minimo: 20 pz

CODICE	DESCRIZIONE	U.M.	PZ/COLLO	PREZZO LISTINO
ASF027	CERNIERA DUE PARTI DX NERA NYLON	NR	500	€ 2,95
ASF028	CERNIERA DUE PARTI SX NERA NYLON	NR	500	€ 2,95
ASF053	CERNIERA TRE PARTI DX NERA NYLON	NR	200	€ 4,63
ASF054	CERNIERA TRE PARTI SX NERA NYLON	NR	200	€ 4,63

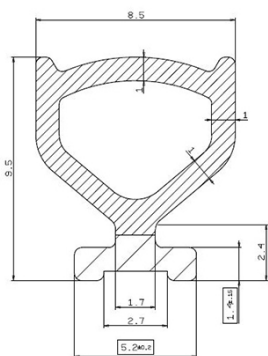


DISPOSITIVO ESTERNO ANTISCHIACCIAMENTO DITA PER PORTA INSERITA

Assieme dispositivo esterno antischiacciamento dita per porta inserita

- Lotto minimo: 100 pz

CODICE	DESCRIZIONE	U.M.	PZ/COLLO	PREZZO LISTINO
AP0049	ASSIEME DISPOSITIVO ESTERNO ANTISCHIACCIAMENTO DITA PER PORTA INSERITA	NR	500	€ 1,23



GUARNIZIONE A PALLONCINO PER PROFILO SOGLIA RIBASSATA

Guarnizione a palloncino per profilo soglia ribassata

- Lotto minimo: 50 mt

CODICE	DESCRIZIONE	U.M.	PZ/COLLO	PREZZO LISTINO
GU0004	GUARNIZIONE A PALLONCINO PER PROFILO ZOCCOLO RIBASSATO	MT	150	€ 0,90

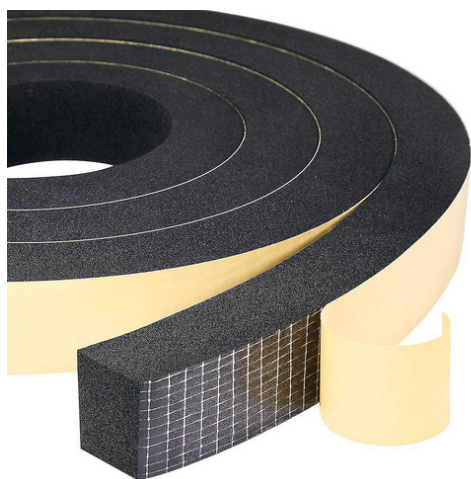


GUARNIZIONE INFERIORE PER PORTA INSERITA

Guarnizione inferiore per porta inserita

- Lotto minimo: 25 mt

CODICE	DESCRIZIONE	U.M.	PZ/COLLO	PREZZO LISTINO
GU0022	GUARN. INFERIORE TELAIO PORTINA INSERITA	MT	150	€ 3,73



GUARNIZIONE MOUSSE PER PORTINA CON ZOCCOLO RIBASSATO

Guarnizione mousse per portina con zoccolo ribassato

- Lotto minimo: 5 pz

CODICE	DESCRIZIONE	U.M.	PZ/COLLO	PREZZO LISTINO
GU0024	GUARN. MOUSSE 40X25 PER PORTINA CON ZOCCOLO RIBASSATO	MT	10	€ 9,43

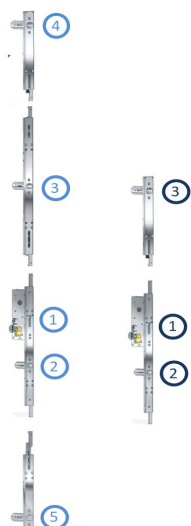


KIT ANTI-SCHIACCIAMENTO PER PORTA INSERITA

Kit anti-schiacciamento per porta inserita industriale

- Lotto minimo: 5 pz

CODICE	DESCRIZIONE	U.M.	PZ/COLLO	PREZZO LISTINO
ASF006	KIT ANTISCHIACCIAMENTO PORTA INDUSTRIALE RAL 9005	NR	20	€ 18,12
ASF007	KIT ANTISCHIACCIAMENTO PORTINA INDUSTRIALE RAL 9016	NR	20	€ 18,12
ASF008	KIT ANTISCHIACCIAMENTO PORTINA RESIDENZIALE RAL 9005	NR	20	€ 16,73
ASF009	KIT ANTISCHIACCIAMENTO PORTINA RESIDENZIALE RAL 9016	NR	20	€ 16,73



KIT CHIUSURA PORTA PEDONALE INSERITA

Kit accessori chiusura per porta inserita

- Lotto minimo: 5 pz

CODICE	DESCRIZIONE	U.M.	PZ/COLLO	PREZZO LISTINO
ASF065	KIT ACCESSORI PER PORTA PEDONALE CON 3 PUNTI DI CHIUSURA VISTA INTERNA SPINGERE DX (MANIGLIA A SX) MANIGLIA ARGENTO	NR	10	€ 385,61
ASF066	KIT ACCESSORI PER PORTA PEDONALE CON 3 PUNTI DI CHIUSURA VISTA INTERNA SPINGERE DX (MANIGLIA A SX) MANIGLIA NERA	NR	10	€ 384,33
ASF067	KIT ACCESSORI PER PORTA PEDONALE CON 3 PUNTI DI CHIUSURA VISTA INTERNA SPINGERE SX (MANIGLIA A DX) MANIGLIA ARGENTO	NR	10	€ 385,61
ASF068	KIT ACCESSORI PER PORTA PEDONALE CON 3 PUNTI DI CHIUSURA VISTA INTERNA SPINGERE SX (MANIGLIA A DX) MANIGLIA NERA	NR	10	€ 384,33
ASF069	KIT ACCESSORI PER PORTA PEDONALE CON 5 PUNTI DI CHIUSURA VISTA INTERNA SPINGERE DX (MANIGLIA A SX) MANIGLIA ARGENTO	NR	10	€ 508,61
ASF070	KIT ACCESSORI PER PORTA PEDONALE CON 5 PUNTI DI CHIUSURA VISTA INTERNA SPINGERE DX (MANIGLIA A SX) MANIGLIA NERA	NR	10	€ 507,33
ASF071	KIT ACCESSORI PER PORTA PEDONALE CON 5 PUNTI DI CHIUSURA VISTA INTERNA SPINGERE SX (MANIGLIA A DX) MANIGLIA ARGENTO	NR	10	€ 508,61
ASF072	KIT ACCESSORI PER PORTA PEDONALE CON 5 PUNTI DI CHIUSURA VISTA INTERNA SPINGERE SX (MANIGLIA A DX) MANIGLIA NERA	NR	10	€ 507,33



KIT MANIGLIA CON SERRATURA PER PORTA INSERITA

Kit maniglia interna ed esterna con serratura, cilindro, piastra e contro-piastra per porta inserita

- Lotto minimo: 10 pz

CODICE	DESCRIZIONE	U.M.	PZ/COLLO	PREZZO LISTINO
ASF029	KIT MANIGLIA INT/EST RIBASSATA IN ALLUMINIO ARGENTO, SERRATURA, CILINDRO, PIASTRA E CONTROPIASTRA, UNIVERSALE DX/SX	NR	25	€ 94,10
ASF030	KIT MANIGLIA INT/EST RIBASSATA IN ALLUMINIO NERO, SERRATURA, CILINDRO, PIASTRA E CONTROPIASTRA, UNIVERSALE DX/SX	NR	25	€ 92,82



KIT MANIGLIONE ANTI-PANICO PER PORTA PEDONALE INSERITA

Kit maniglione anti-panico per porta pedonale inserita

- Lotto minimo: 5 pz

CODICE	DESCRIZIONE	U.M.	PZ/COLLO	PREZZO LISTINO
AP0053	KIT MANIGLIONE ANTIPANICO PER PORTINA PEDONALE	NR	10	€ 194,75



KIT SUPPORTO PORTA PEDONALE INSERITA

Kit supporto porta pedonale inserita

- Lotto minimo: 5 pz

CODICE	DESCRIZIONE	U.M.	PZ/COLLO	PREZZO LISTINO
ASF115	KIT SUPPORTO PORTA PEDONALE INSERITA	NR	10	€ 7,35

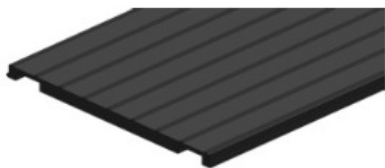


PIASTRA A BECCO PER ROTAZIONE PROFILO PER PORTA INSERITA

Piastra a becco per rotazione profilo per porta pedonale inserita

- Lotto minimo: 50 pz

CODICE	DESCRIZIONE	U.M.	PZ/COLLO	PREZZO LISTINO
DS0012	PIASTRA BECCO SUPERIORE ROTAZIONE PROFILO PORTA INSERITA	NR	500	€ 1,07



PIATTO NERO IN PLASTICA ANTISCIVOLO PER SOGLIA RIBASSATA

Piatto nero in plastica antiscivolo con inserimento a scatto per soglia ribassata

- Lotto minimo: 20 pz

CODICE	DESCRIZIONE	U.M.	PZ/COLLO	PREZZO LISTINO
AP0057	PIATTO NERO IN PLASTICA SP 3.5 PER SOGLIA RIBASSATA L=3500	NR	100	€ 22,14



POMPA CHIUDIPIORTA PER PORTA INSERITA

Pompa chiudiporta in alluminio per porta inserita

- Lotto minimo: 8 pz

CODICE	DESCRIZIONE	U.M.	PZ/COLLO	PREZZO LISTINO
AP0115	POMPA CHIUDIPIORTA IN ALLUMINIO G-U BKS COMPRESIVA DI BRACCIO	NR	25	€ 96,76



PROFILO SOGLIA ZOCCOLO RIBASSATO PER PORTA PEDONALE INSERITA

Profilo in alluminio soglia zoccolo ribassato per porta pedonale inserita

- Lotto minimo: 6 pz

CODICE	DESCRIZIONE	U.M.	PZ/COLLO	PREZZO LISTINO
PA0022R9004	PROFILO AL SOGLIA ZOCCOLO RIBASSATO PORTA PEDONALE INSERITA L7000 RAL 9004 NERO	NR	12	€ 320,68
PA0025R9004	PROFILO SOGLIA ZOCCOLO RIBASSATO PORTONE INDUSTRIALE L 7000 RAL 9004 NERO	NR	6	€ 559,28



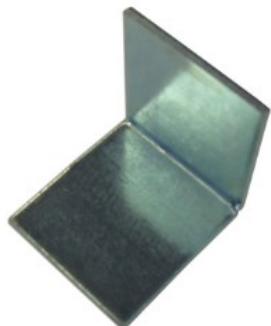
SPESSORE PER TELAIO INTERNO PORTA PEDONALE

Spessore per telaio interno porta pedonale

- Lotto minimo: 10 mt

CODICE	DESCRIZIONE	U.M.	PZ/COLLO	PREZZO LISTINO
---------------	--------------------	-------------	-----------------	-----------------------

DS0021	SPESSORE L20 DI SUPPORTO A TELAIO INTERNO PORTA INSERITA	MT	100	€ 3,90
DS0022	SPESSORE L27 DI SUPPORTO A TELAIO INTERNO PORTA INSERITA	MT	100	€ 3,98

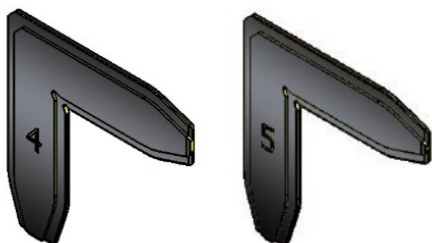


SQUADRETTA ANGOLARE PER PORTA INSERITA

Squadretta angolare per porta pedonale inserita

- Lotto minimo: 50 pz

CODICE	DESCRIZIONE	U.M.	PZ/COLLO	PREZZO LISTINO
AP0058	SQUADRETTA 90° PER MONTAGGIO ANGOLI TELAIO PORTA PEDONALE INSERITA	NR	500	€ 0,62

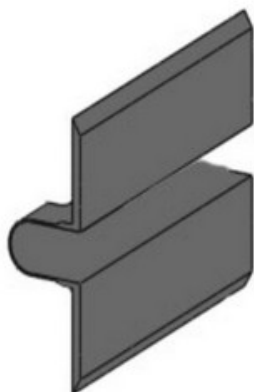


SQUADRETTA IN PLASTICA PER PROFILI PER PORTA INSERITA

Squadrette in plastica per profili per porta pedonale inserita

- Lotto minimo: 20 pz

CODICE	DESCRIZIONE	U.M.	PZ/COLLO	PREZZO LISTINO
DS0029	ANGOLARE PER ACCOPPIAMENTO TELAIO ESTERNO PORTA INSERITA	NR	100	€ 0,57
DS0030	ANGOLARE PER ACCOPPIAMENTO TELAIO INTERNO PORTA INSERITA	NR	100	€ 0,57



TAPPO ANTISCHIACCIAMENTO DITA PER PORTA INSERITA LATO INTERNO

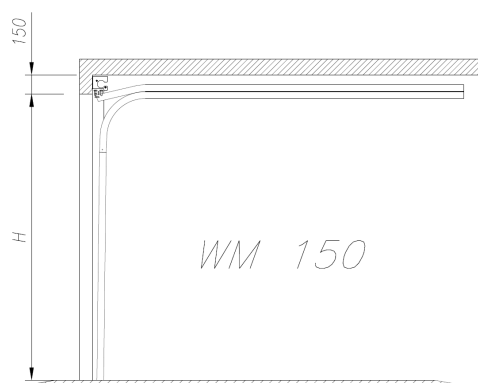
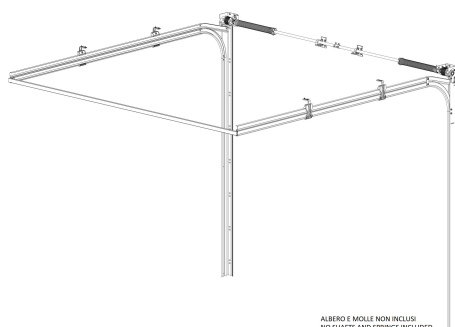
Tappo antischiacciamento dita per porta inserita lato interno

- Lotto minimo: 50 pz

CODICE	DESCRIZIONE	U.M.	PZ/COLLO	PREZZO LISTINO
DS0031	PROTEZIONE ANTI SCHIACCIAMENTO PANNELLO 610 C/ADESIVO PER TELAIO FISSO PORTA INSERITA RAL9016	NR	500	€ 1,11
DS0032	PROTEZIONE ANTI SCHIACCIAMENTO PANNELLO 610 C/ADESIVO PER TELAIO FISSO PORTA INSERITA RAL9005	NR	500	€ 1,11
DS0033	PROTEZIONE ANTI SCHIACCIAMENTO PANNELLO 610 C/ADESIVO PER TELAIO MOBILE PORTA INSERITA RAL9016	NR	500	€ 1,07
DS0034	PROTEZIONE ANTI SCHIACCIAMENTO PANNELLO 610 C/ADESIVO PER TELAIO MOBILE PORTA INSERITA RAL9005	NR	500	€ 1,07
DS0035	PROTEZIONE ANTI SCHIACCIAMENTO PANNELLO 500 C/ADESIVO PER TELAIO FISSO PORTA INSERITA RAL9016, GRANDE	NR	500	€ 1,03
DS0036	PROTEZIONE ANTI SCHIACCIAMENTO PANNELLO 500 C/ADESIVO PER TELAIO FISSO PORTA INSERITA RAL9005 GRANDE	NR	500	€ 1,03
DS0037	PROTEZIONE ANTI SCHIACCIAMENTO PANNELLO 500 C/ADESIVO PER TELAIO MOBILE PORTA INSERITA RAL9016, PICCOLO	NR	500	€ 0,98
DS0038	PROTEZIONE ANTI SCHIACCIAMENTO PANNELLO 500 C/ADESIVO PER TELAIO MOBILE PORTA INSERITA RAL9005, PICCOLO	NR	500	€ 0,98

05. KIT COMPLETI PORTE DA GARAGE

SISTEMI DI SCORRIMENTO PER SEZIONALE BILANCIATO A MOLLE

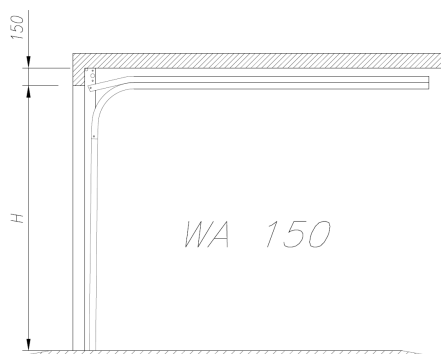
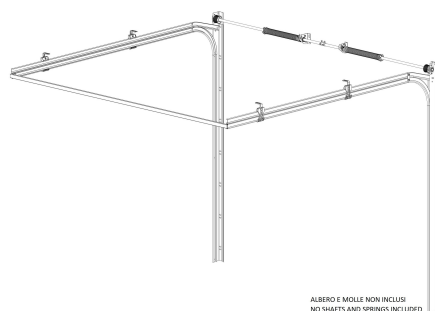


KIT PER PORTA SEZIONALE A MOLLE - FAST CLAMP 150

Sistemi di scorrimento preassemblati sistema FAST CLAMP.

- Lotto minimo: 10 pz

CODICE	DESCRIZIONE	UM	PZ/COLLO	PREZZO LISTINO
ASD024	KIT FAST CLAMP 150 L2100 mm	NR	25	€ 199,19
ASD025	KIT FAST CLAMP 150 L2250 mm	NR	25	€ 204,35
ASD026	KIT FAST CLAMP 150 L2350 mm	NR	25	€ 208,25
ASD027	KIT FAST CLAMP 150 L2500 mm	NR	25	€ 214,09
ASD028	KIT FAST CLAMP 150 L2650 mm	NR	25	€ 219,93
ASD029	KIT FAST CLAMP 150 L2800 mm	NR	25	€ 225,78
ASD030	KIT FAST CLAMP 150 L2950 mm	NR	25	€ 231,62
ASD031	KIT FAST CLAMP 150 L3150 mm	NR	25	€ 239,41

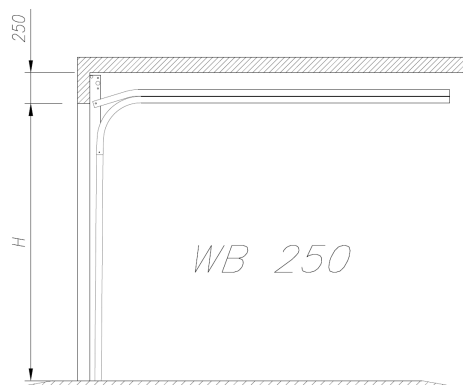
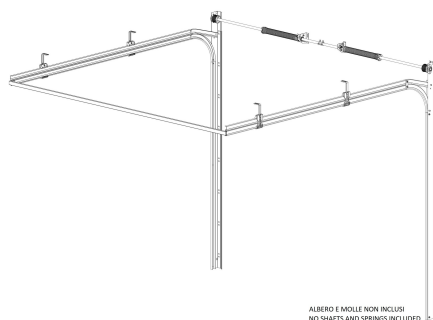


KIT PER PORTA SEZIONALE A MOLLE - SMART 150 MM

Sistemi di scorrimento preassemblati SMART 150

- Lotto minimo: 10 pz

CODICE	DESCRIZIONE	U.M.	PZ/COLLO	PREZZO LISTINO
ASD001	KIT SMART 150 L2200 mm	NR	25	€ 326,98
ASD004	KIT SMART 150 L2350 mm	NR	25	€ 332,76
ASD007	KIT SMART 150 L2450 mm	NR	25	€ 336,64
ASD010	KIT SMART 150 L2600 mm	NR	25	€ 342,46
ASD013	KIT SMART 150 L2750 mm	NR	25	€ 348,32
ASD016	KIT SMART 150 L2900 mm	NR	25	€ 354,10
ASD018	KIT SMART 150 L3050 mm	NR	25	€ 359,92
ASD020	KIT SMART 150 L3250 mm	NR	25	€ 367,72

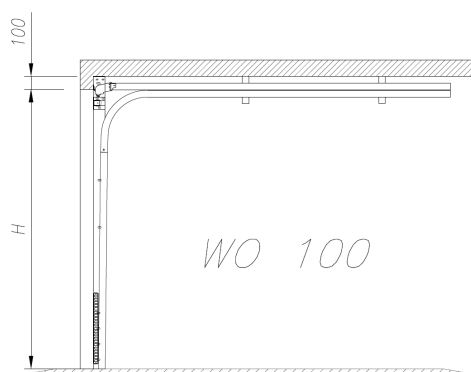
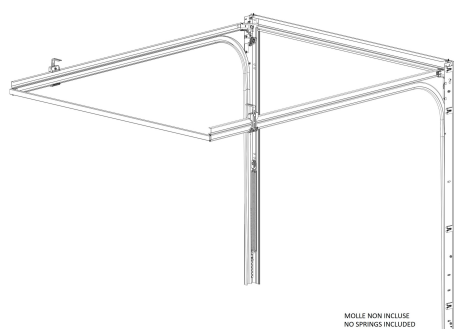


KIT PER PORTA SEZIONALE A MOLLE - SMART 250 MM

Sistemi di scorrimento preassemblati con sistema SMART 250

- Lotto minimo: 10 pz

CODICE	DESCRIZIONE	U.M.	PZ/COLLO	PREZZO LISTINO
ASD003	KIT SMART 250 L2280 mm	NR	25	€ 383,80
ASD006	KIT SMART 250 L2430 mm	NR	25	€ 386,42
ASD009	KIT SMART 250 L2530 mm	NR	25	€ 389,28
ASD012	KIT SMART 250 L2680 mm	NR	25	€ 392,61
ASD015	KIT SMART 250 L2830 mm	NR	25	€ 395,85
ASD017	KIT SMART 250 L2980 mm	NR	25	€ 399,14
ASD019	KIT SMART 250 L3130 mm	NR	25	€ 403,14
ASD021	KIT SMART 250 L3330 mm	NR	25	€ 410,89
ASD022	KIT SMART 250 L3480 mm	NR	25	€ 412,15



KIT PER PORTA SEZIONALE A MOLLE - WO 100 MM

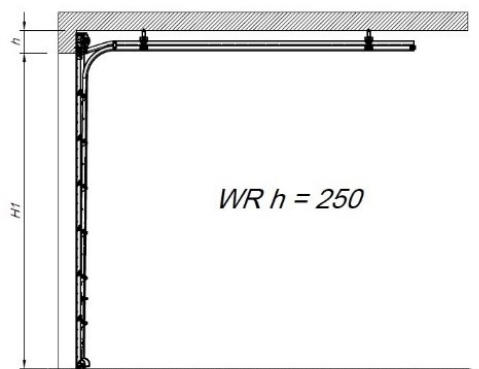
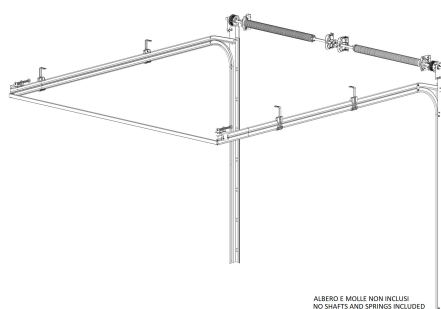
Sistemi di scorrimento preassemblati WO 100

CODICE	DESCRIZIONE	U.M.	PZ/COLLO	PREZZO LISTINO
ASD060	KIT SRV 100 L1970 mm	NR	25	€ 156,37
ASD061	KIT SRV 100 L2095 mm	NR	25	€ 159,11
ASD062	KIT SRV 100 L2220 mm	NR	25	€ 164,38

ASD063	KIT SRV 100 L2345 mm	NR	25	€ 169,23
ASD064	KIT SRV 100 L2470 mm	NR	25	€ 175,98
ASD065	KIT SRV 100 L2595mm	NR	25	€ 155,30
ASD066	KIT SRV 100 L2720 mm	NR	25	€ 161,98
ASD067	KIT SRV 100 L2845 mm	NR	25	€ 142,92
ASD068	KIT SRV 100 L3095 mm	NR	25	€ 149,76

Sacchetto accessori per fissaggio scorrimento preassemblati WO 100

CODICE	DESCRIZIONE	U.M.	PZ/COLLO	PREZZO LISTINO
SC0055	SACCHETTO ACCESSORI FISSAGGIO SRV 100	NR	25	€ 131,00



KIT PER PORTA SEZIONALE A MOLLE - WR 250 MM (INDUSTRIALE RIBASSATO)

Sistemi di scorrimento preassemblati con sistema WR 250.

- Lotto minimo: 10 pz

CODICE	DESCRIZIONE	U.M.	PZ/COLLO	PREZZO LISTINO
ASD033	KIT WR 250 L3830 mm	NR	25	€ 306,00
ASD034	KIT WR 250 L4080 mm	NR	25	€ 324,00
ASD035	KIT WR 250 L4330 mm	NR	25	€ 330,00
ASD036	KIT WR 250 L4580 mm	NR	25	€ 336,00
ASD037	KIT WR 250 L4830 mm	NR	25	€ 342,00
ASD038	KIT WR 250 L5080 mm	NR	25	€ 348,00
ASD039	KIT WR 250 L5330 mm	NR	25	€ 355,00
ASD040	KIT WR 250 L5580 mm	NR	25	€ 361,00

06. ACCESSORI MECCANICA



ANGOLARE DI FISSAGGIO PER SUPPORTO CALATA

Angolare di fissaggio per supporto calata

- Lotto minimo: 20 pz

CODICE	DESCRIZIONE	U.M.	PZ/COLLO	PREZZO LISTINO
AP0065	ANGOLARE DI FISSAGGIO 180X80X26	NR	80	€ 1,97
AP0066	ANGOLARE DI FISSAGGIO 350X80X26	NR	80	€ 2,71
AP0067	ANGOLARE DI FISSAGGIO 500X80X26	NR	80	€ 4,26

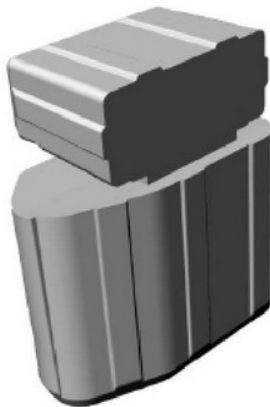


ANGOLARE FORATO PER FISSAGGIO TUBOLARI

Angolare forato zincato

- Lotto minimo: 50 pz

CODICE	DESCRIZIONE	U.M.	PZ/COLLO	PREZZO LISTINO
AP0055	ANGOLARE FORATO 50X60X20 SP2 ZINCATO	NR	500	€ 1,52

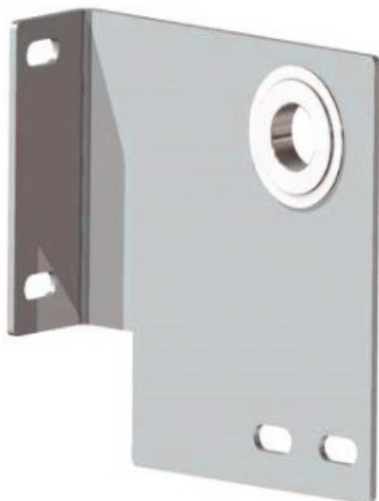


ANGOLARE POSIZIONAMENTO DIMA

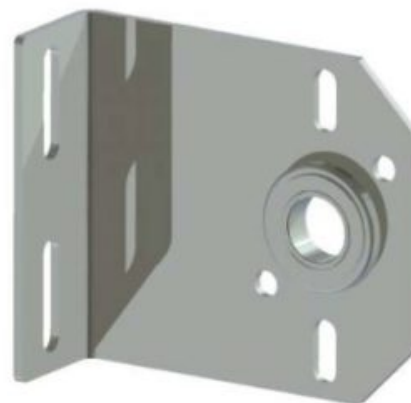
Angolare posizionamento dima

- Lotto minimo: 50 pz

CODICE	DESCRIZIONE	U.M.	PZ/COLLO	PREZZO LISTINO
DS0003	ANGOLARE POSIZIONAMENTO DIMA DX RAL9010	NR	500	€ 0,82
DS0005	ANGOLARE POSIZIONAMENTO DIMA SX RAL9010	NR	500	€ 0,82



AP0021_22_23_24_25



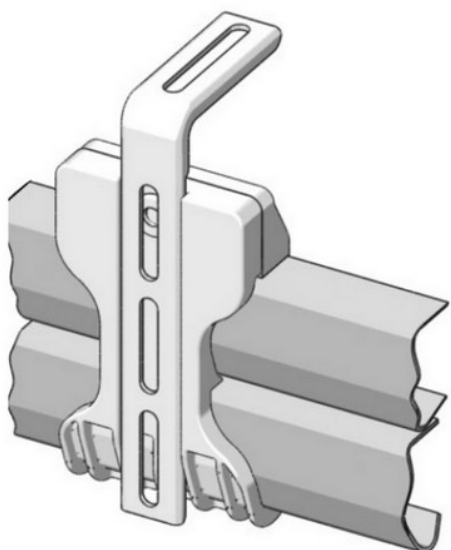
AP0026 27 28 29 30

COPPIA DI STAFFE CON CUSCINETTO

Coppia di staffe con cuscinetto

- Lotto minimo: 10 pz

CODICE	DESCRIZIONE	U.M.	PZ/COLLO	PREZZO LISTINO
AP0021	COPPIA DI STAFFE SX E DX CON CUSCINETTO D 86 SP4	NR	50	€ 10,99
AP0022	COPPIA DI STAFFE SX E DX CON CUSCINETTO LATO ROTAIA D 111 SP4	NR	50	€ 20,30
AP0023	COPPIA DI STAFFE SX E DX CON CUSCINETTO LATO ROTAIA D 127 SP4	NR	50	€ 22,55
AP0024	COPPIA DI STAFFE SX E DX CON CUSCINETTO LATO ROTAIA D 152 SP4	NR	50	€ 23,37
AP0025	COPPIA DI STAFFE SX E DX CON CUSCINETTO LATO ROTAIA D 190	NR	50	€ 48,79
AP0026	STAFFA CON CUSCINETTO INTERMEDIO D 86 SP4	NR	50	€ 8,20
AP0027	STAFFA CON CUSCINETTO INTERMEDIO D 111 SP4	NR	60	€ 9,02
AP0028	STAFFA CON CUSCINETTO INTERMEDIO D 127 SP4	NR	60	€ 9,84
AP0029	STAFFA CON CUSCINETTO INTERMEDIO D 152 SP4	NR	60	€ 25,01
AP0030	STAFFA CON CUSCINETTO INTERMEDIO D 190 SP4	NR	60	€ 25,83

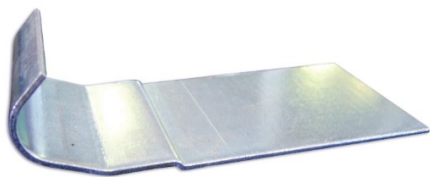


KIT CALATA PER MONTAGGIO A SOFFITTO

Kit calata in plastica con staffe in acciaio.

- Lotto minimo: 10 pz

CODICE	DESCRIZIONE	U.M.	PZ/COLLO	PREZZO LISTINO
ASF062	KIT CALATA COMPOSTO DA COPPIA DI MANICOTTI IN PLASTICA, STAFFE IN ACCIAIO DA 180 MM E VITI, PER ARCHITRAVE FINO A 200 MM	NR	30	€ 15,56
ASF063	KIT CALATA COMPOSTO DA COPPIA DI MANICOTTI IN PLASTICA, STAFFE IN ACCIAIO DA 350 MM E VITI, PER ARCHITRAVE FINO A 350 MM	NR	20	€ 17,45
ASF064	KIT CALATA COMPOSTO DA COPPIA DI MANICOTTI IN PLASTICA, STAFFE IN ACCIAIO DA 500 MM E VITI, PER ARCHITRAVE FINO A 500 MM	NR	20	€ 19,33

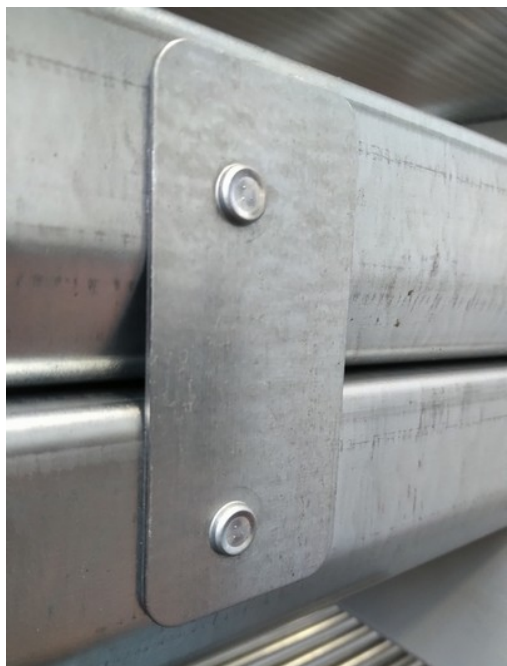


PIASTRA DI COLLEGAMENTO PER GUIDE PORTE INDUSTRIALI

Piastra di collegamento zincata bianca per guide porte industriali

- Lotto minimo: 10 pz

CODICE	DESCRIZIONE	U.M.	PZ/COLLO	PREZZO LISTINO
AP0125	PIASTRA DI COLLEGAMENTO PER GUIDE K80 W120 SP2	NR	100	€ 2,21
AP0126	PIASTRA DI COLLEGAMENTO PER GUIDE K110 W150 SP2	NR	100	€ 2,34
AP0127	PIASTRA DI COLLEGAMENTO PER GUIDE K140 W180 SP2	NR	100	€ 2,62
AP0128	PIASTRA DI COLLEGAMENTO PER GUIDE K200 W240 SP2	NR	100	€ 3,12
AP0129	PIASTRA DI COLLEGAMENTO PER GUIDE K310 W350 SP2	NR	100	€ 3,77

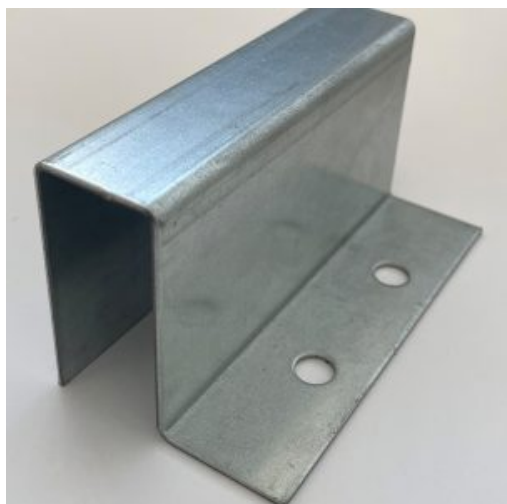


PIASTRA ZINCATA COLLEGAMENTO GUIDE DOPPIE

Piastrina zincata collegamento guide doppie

- Lotto minimo: 50 pz

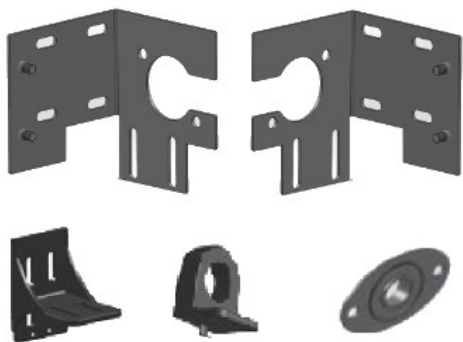
CODICE	DESCRIZIONE	U.M.	PZ/COLLO	PREZZO LISTINO
DS0025	PIASTRINA ZINCATA COLLEGAMENTO GUIDE DOPPIE	NR	500	€ 0,98



STAFFA PER FISSAGGIO A PAVIMENTO TUBOLARE DA 100

- Lotto minimo: 20 pz

CODICE	DESCRIZIONE	U.M.	PZ/COLLO	PREZZO LISTINO
AP0260	STAFFA INFERIORE PORTA TUBOLARE SP. 1,5 MM IN ACCIAIO ZINCATO	NR	100	€ 2,87



STAFFE E SUPPORTI PER SISTEMA FAST CLAMP

Accessori necessari insieme all'acquisto dei kit meccanica FAST CLAMP (codici ASD).

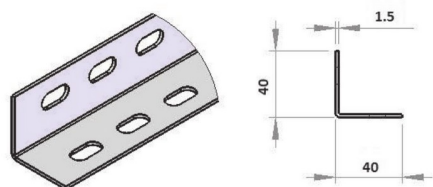
Acquistare una coppia di staffe ed un sacchetto accessori a seconda della larghezza della porta (ASM049 fino a L 3000)

- Lotto minimo: 10 pz

CODICE	DESCRIZIONE	U.M.	PZ/COLLO	PREZZO LISTINO
DS0043	STAFFA CLAMPY ARCHITRAVE 150-190 DESTRA PER SISTEMA FASTCLAMP	NR	100	€ 6,44
DS0044	STAFFA CLAMPY ARCHITRAVE 150-190 SINISTRA PER SISTEMA FASTCLAMP	NR	100	€ 6,44

ASM049	SACCHETTO CONTENENTE: 1 SUPPORTO ALBERO, 2 SUPPORTI CUSCINETTI E RELATIVA VITERIA PER ASSEMBLAGGIO	NR	50	€ 16,13
ASM050	SACCHETTO CONTENENTE: 2 SUPPORTI ALBERO,2 SUPPORTI CUSCINETTI E RELATIVA VITERIA PER ASSEMBLAGGIO	NR	50	€ 22,68

07. PROFILI DI ACCIAIO

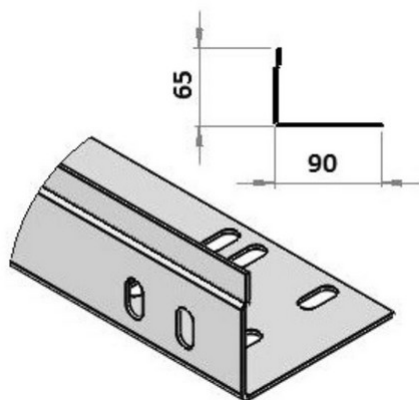


ANGOLARE ZINCATO ASOLATO

Angolare zincato asolato

- Lotto minimo: 20 pz

CODICE	DESCRIZIONE	U.M.	PZ/COLLO	PREZZO LISTINO
ASE044	ANGOLARE ZINCATO ASOLATO 40X40X15 LUNGHEZZA 3M	NR	100	€ 11,28
ASE045	ANGOLARE ZINCATO ASOLATO 40X40X25 LUNGHEZZA 3M	NR	100	€ 18,46



ANGOLARI VERTICALI

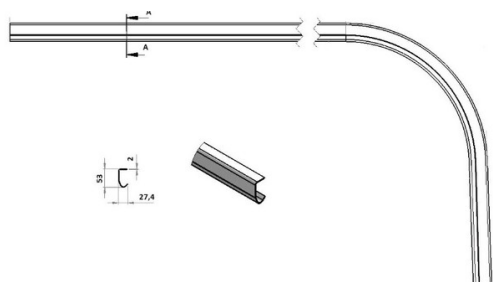
Angolare verticale zincato

- Lotto minimo: 10 pz

CODICE	DESCRIZIONE	U.M.	PZ/COLLO	PREZZO LISTINO
ASA001	ANGOLARE VERTICALE ZINCATO SP 1,5 L2100 DX CON PIANO VERTICALE ASOLATO E FORATO (SISTEMA FAST CLAMP)	NR	50	€ 15,86
ASA002	ANGOLARE VERTICALE ZINCATO SP 1,5 L2100 SX CON PIANO VERTICALE ASOLATO E FORATO (SISTEMA FAST CLAMP)	NR	50	€ 16,61
ASA003	ANGOLARE VERTICALE ZINCATO SP 1,5 L2200 DX CON PIANO VERTICALE ASOLATO E FORATO	NR	50	€ 17,87

ASA004	ANGOLARE VERTICALE ZINCATO SP 1,5 L2200 SX CON PIANO VERTICALE ASOLATO E FORATO	NR	50	€ 17,87
ASA005	ANGOLARE VERTICALE ZINCATO SP 1,5 L2200 CON PIANO VERTICALE ASOLATO	NR	50	€ 17,84
ASA006	ANGOLARE VERTICALE ZINCATO SP 1,5 L2250 DX CON PIANO VERTICALE ASOLATO E FORATO (SISTEMA FAST CLAMP)	NR	50	€ 16,99
ASA007	ANGOLARE VERTICALE ZINCATO SP 1,5 L2250 SX CON PIANO VERTICALE ASOLATO E FORATO (SISTEMA FAST CLAMP)	NR	50	€ 16,99
ASA008	ANGOLARE VERTICALE ZINCATO SP 1,5 L2350 DX CON PIANO VERTICALE ASOLATO E FORATO (SISTEMA FAST CLAMP)	NR	50	€ 17,75
ASA009	ANGOLARE VERTICALE ZINCATO SP 1,5 L2350 SX CON PIANO VERTICALE ASOLATO E FORATO (SISTEMA FAST CLAMP)	NR	50	€ 17,75
ASA010	ANGOLARE VERTICALE ZINCATO SP 1,5 L2350 CON PIANO VERTICALE ASOLATO	NR	50	€ 18,96
ASA011	ANGOLARE VERTICALE ZINCATO SP 1,5 L2450 CON PIANO VERTICALE ASOLATO	NR	50	€ 19,71
ASA012	ANGOLARE VERTICALE ZINCATO SP 1,5 L2500 DX CON PIANO VERTICALE ASOLATO E FORATO (SISTEMA FAST CLAMP)	NR	50	€ 18,88
ASA013	ANGOLARE VERTICALE ZINCATO SP 1,5 L2500 SX CON PIANO VERTICALE ASOLATO E FORATO (SISTEMA FAST CLAMP)	NR	50	€ 18,88
ASA014	ANGOLARE VERTICALE ZINCATO SP 1,5 L2500 CON PIANO VERTICALE ASOLATO	NR	50	€ 20,08
ASA015	ANGOLARE VERTICALE ZINCATO SP 1,5 L2600 CON PIANO VERTICALE ASOLATO	NR	50	€ 20,83
ASA016	ANGOLARE VERTICALE ZINCATO SP 1,5 L2650 DX CON PIANO VERTICALE ASOLATO E FORATO (SISTEMA FAST CLAMP)	NR	50	€ 20,01
ASA017	ANGOLARE VERTICALE ZINCATO SP 1,5 L2650 SX CON PIANO VERTICALE ASOLATO E FORATO (SISTEMA FAST CLAMP)	NR	50	€ 20,01
ASA018	ANGOLARE VERTICALE ZINCATO SP 1,5 L2750 DX CON PIANO VERTICALE ASOLATO E FORATO	NR	50	€ 21,97
ASA019	ANGOLARE VERTICALE ZINCATO SP 1,5 L2750 SX CON PIANO VERTICALE ASOLATO E FORATO	NR	50	€ 21,97
ASA020	ANGOLARE VERTICALE ZINCATO SP 1,5 L2750 CON PIANO VERTICALE ASOLATO	NR	50	€ 21,95
ASA021	ANGOLARE VERTICALE ZINCATO SP 1,5 L2800 DX CON PIANO VERTICALE ASOLATO E FORATO (SISTEMA FAST CLAMP)	NR	50	€ 21,14
ASA022	ANGOLARE VERTICALE ZINCATO SP 1,5 L2800 SX CON PIANO VERTICALE ASOLATO E FORATO (SISTEMA FAST CLAMP)	NR	50	€ 21,14
ASA023	ANGOLARE VERTICALE ZINCATO SP 1,5 L2900 CON PIANO VERTICALE ASOLATO	NR	50	€ 23,07
ASA024	ANGOLARE VERTICALE ZINCATO SP 1,5 L2950 DX CON PIANO VERTICALE ASOLATO E FORATO (SISTEMA FAST CLAMP)	NR	50	€ 22,27
ASA025	ANGOLARE VERTICALE ZINCATO SP 1,5 L2950 SX CON PIANO VERTICALE ASOLATO E FORATO (SISTEMA FAST CLAMP)	NR	50	€ 22,27
ASA026	ANGOLARE VERTICALE ZINCATO SP 1,5 L3050 CON PIANO VERTICALE ASOLATO	NR	50	€ 24,18
ASA027	ANGOLARE VERTICALE ZINCATO SP 1,5 L3150 DX CON PIANO VERTICALE ASOLATO E FORATO (SISTEMA FAST CLAMP)	NR	50	€ 23,78
ASA028	ANGOLARE VERTICALE ZINCATO SP 1,5 L3150 SX CON PIANO VERTICALE ASOLATO E FORATO (SISTEMA FAST CLAMP)	NR	50	€ 23,78
ASA029	ANGOLARE VERTICALE ZINCATO SP 1,5 L3250 DX CON PIANO VERTICALE ASOLATO E FORATO	NR	50	€ 25,70
ASA030	ANGOLARE VERTICALE ZINCATO SP 1,5 L3250 SX CON PIANO VERTICALE ASOLATO E FORATO	NR	50	€ 25,70
ASA031	ANGOLARE VERTICALE ZINCATO SP 1,5 L3250 CON PIANO VERTICALE ASOLATO	NR	50	€ 25,68
ASA032	ANGOLARE VERTICALE ZINCATO SP 1,5 L3500 DX CON PIANO VERTICALE ASOLATO E FORATO (SISTEMA FAST CLAMP)	NR	50	€ 26,42
ASA033	ANGOLARE VERTICALE ZINCATO SP 1,5 L3500 SX CON PIANO VERTICALE ASOLATO E FORATO (SISTEMA FAST CLAMP)	NR	50	€ 26,42
ASA034	ANGOLARE VERTICALE ZINCATO SP 1,5 L3500 CON PIANO VERTICALE ASOLATO	NR	50	€ 27,54

ASA035	ANGOLARE VERTICALE ZINCATO SP 1,5 L3700 DX CON PIANO VERTICALE ASOLATO E FORATO	NR	50	€ 29,05
ASA036	ANGOLARE VERTICALE ZINCATO SP 1,5 L3700 CON PIANO VERTICALE ASOLATO	NR	50	€ 29,03
ASA037	ANGOLARE VERTICALE ZINCATO SP 1,5 L3700 SX CON PIANO VERTICALE ASOLATO E FORATO	NR	50	€ 29,05
ASA038	ANGOLARE VERTICALE ZINCATO SP 1,5 L4000 DX CON PIANO VERTICALE ASOLATO E FORATO	NR	50	€ 31,29
ASA039	ANGOLARE VERTICALE ZINCATO SP 1,5 L4000 DX CON PIANO VERTICALE ASOLATO E FORATO (SISTEMA FAST CLAMP)	NR	50	€ 30,19
ASA040	ANGOLARE VERTICALE ZINCATO SP 1,5 L4000 SX CON PIANO VERTICALE ASOLATO E FORATO	NR	50	€ 31,29
ASA041	ANGOLARE VERTICALE ZINCATO SP 1,5 L4000 SX CON PIANO VERTICALE ASOLATO E FORATO (SISTEMA FAST CLAMP)	NR	50	€ 30,19
ASA042	ANGOLARE VERTICALE ZINCATO SP 1,5 L4000 CON PIANO VERTICALE ASOLATO	NR	50	€ 31,27
ASA043	ANGOLARE VERTICALE ZINCATO SP 1,5 L5000 DX CON PIANO VERTICALE ASOLATO E FORATO (SISTEMA FAST CLAMP)	NR	50	€ 37,73
ASA044	ANGOLARE VERTICALE ZINCATO SP 1,5 L5000 SX CON PIANO VERTICALE ASOLATO E FORATO (SISTEMA FAST CLAMP)	NR	50	€ 37,73
ASA045	ANGOLARE VERTICALE ZINCATO SP 1,5 L5000 CON PIANO VERTICALE ASOLATO	NR	50	€ 38,73
ASA046	ANGOLARE VERTICALE ZINCATO SP 1,5 L5500 CON PIANO VERTICALE ASOLATO	NR	50	€ 42,45
ASA047	ANGOLARE VERTICALE ZINCATO SP 1,5 L6000 DX CON PIANO VERTICALE ASOLATO E FORATO (SISTEMA FAST CLAMP)	NR	50	€ 45,27
ASA048	ANGOLARE VERTICALE ZINCATO SP 1,5 L6000 SX CON PIANO VERTICALE ASOLATO E FORATO (SISTEMA FAST CLAMP)	NR	50	€ 45,27
ASA049	ANGOLARE VERTICALE ZINCATO SP 1,5 L6000 CON PIANO VERTICALE ASOLATO	NR	50	€ 46,18
ASA050	ANGOLARE VERTICALE ZINCATO SP 1,5 L7000 CON PIANO VERTICALE ASOLATO	NR	50	€ 53,64
ASA051	ANGOLARE VERTICALE ZINCATO SP 2 L3500 SX/DX CON PIANO VERTICALE ASOLATO E ASOLE FISSAGGIO STAFFE	NR	50	€ 34,91
ASA052	ANGOLARE VERTICALE ZINCATO SP 2 L3750 SX/DX CON PIANO VERTICALE ASOLATO E ASOLE FISSAGGIO STAFFE	NR	50	€ 37,35
ASA053	ANGOLARE VERTICALE ZINCATO SP 2 L4000 SX/DX CON PIANO VERTICALE ASOLATO	NR	50	€ 38,91
ASA054	ANGOLARE VERTICALE ZINCATO SP 2 L4000 SX/DX CON PIANO VERTICALE ASOLATO E ASOLE FISSAGGIO STAFFE	NR	50	€ 39,78
ASA055	ANGOLARE VERTICALE ZINCATO SP 2 L4500 SX/DX CON PIANO VERTICALE ASOLATO E ASOLE FISSAGGIO STAFFE	NR	50	€ 44,64
ASA056	ANGOLARE VERTICALE ZINCATO SP 2 L5000 SX/DX CON PIANO VERTICALE ASOLATO	NR	50	€ 48,64
ASA057	ANGOLARE VERTICALE ZINCATO SP 2 L5000 SX/DX CON PIANO VERTICALE ASOLATO E ASOLE FISSAGGIO STAFFE	NR	50	€ 49,51
ASA058	ANGOLARE VERTICALE ZINCATO SP 2 L5500 SX/DX CON PIANO VERTICALE ASOLATO E ASOLE FISSAGGIO STAFFE	NR	50	€ 54,37
ASA059	ANGOLARE VERTICALE ZINCATO SP 2 L6000 SX/DX CON PIANO VERTICALE ASOLATO	NR	50	€ 59,72
ASA060	ANGOLARE VERTICALE ZINCATO SP 2 L6000 SX/DX CON PIANO VERTICALE ASOLATO E ASOLE FISSAGGIO STAFFE	NR	50	€ 60,59
ASA061	ANGOLARE VERTICALE ZINCATO SP 2 L6500 SX/DX CON PIANO VERTICALE ASOLATO E ASOLE FISSAGGIO STAFFE	NR	50	€ 64,10
ASA062	ANGOLARE VERTICALE ZINCATO SP 2 L7000 SX/DX CON PIANO VERTICALE ASOLATO	NR	50	€ 68,10
ASA063	ANGOLARE VERTICALE ZINCATO SP 2 L7000 SX/DX CON PIANO VERTICALE ASOLATO E ASOLE FISSAGGIO STAFFE	NR	50	€ 68,96



CURVE

Curva in acciaio zincato

- Lotto minimo: 10 pz

CODICE	DESCRIZIONE	U.M.	PZ/COLLO	PREZZO LISTINO
ASC057	CURVA DX SP 1,5 (2in) R381 INCLINAZIONE 92° L6000 NON ASOLATA	NR	25	€ 29,47
ASC058	CURVA SX SP 1,5 (2in) R381 INCLINAZIONE 92° L6000 NON ASOLATA	NR	25	€ 29,47
ASC061	CURVA DX SP 2 (2in) R381 INCLINAZIONE 92° L3500 ASOLE IN TESTA E IN CODA	NR	25	€ 23,24
ASC062	CURVA SX SP 2 (2in) R381 INCLINAZIONE 92° L3500 ASOLE IN TESTA E IN CODA	NR	25	€ 23,24
ASC063	CURVA DX SP 2 (2in) R381 INCLINAZIONE 92° L3500 NON ASOLATA	NR	25	€ 23,22
ASC064	CURVA SX SP 2 (2in) R381 INCLINAZIONE 92° L3500 NON ASOLATA	NR	25	€ 23,22
ASC067	CURVA DX SP 2 (2in) R381 INCLINAZIONE 92° L4000 ASOLE IN TESTA E IN CODA	NR	25	€ 26,25
ASC068	CURVA SX SP 2 (2in) R381 INCLINAZIONE 92° L4000 ASOLE IN TESTA E IN CODA	NR	25	€ 26,25
ASC069	CURVA DX SP 2 (2in) R381 INCLINAZIONE 92° L4000 NON ASOLATA	NR	25	€ 26,22
ASC070	CURVA SX SP 2 (2in) R381 INCLINAZIONE 92° L4000 NON ASOLATA	NR	25	€ 26,22
ASC071	CURVA DX SP 2 (2in) R381 INCLINAZIONE 92° L4500 ASOLE IN CODA	NR	25	€ 29,24
ASC072	CURVA SX SP 2 (2in) R381 INCLINAZIONE 92° L4500 ASOLE IN CODA	NR	25	€ 29,24
ASC073	CURVA DX SP 2 (2in) R381 INCLINAZIONE 92° L4500 ASOLE IN TESTA E IN CODA	NR	25	€ 29,25
ASC074	CURVA SX SP 2 (2in) R381 INCLINAZIONE 92° L4500 ASOLE IN TESTA E IN CODA	NR	25	€ 29,25
ASC075	CURVA DX SP 2 (2in) R381 INCLINAZIONE 92° L4500 NON ASOLATA	NR	25	€ 29,23
ASC076	CURVA SX SP 2 (2in) R381 INCLINAZIONE 92° L4500 NON ASOLATA	NR	25	€ 29,23
ASC079	CURVA DX SP 2 (2in) R381 INCLINAZIONE 92° L5000 ASOLE IN TESTA E IN CODA	NR	25	€ 32,25
ASC080	CURVA SX SP 2 (2in) R381 INCLINAZIONE 92° L5000 ASOLE IN TESTA E IN CODA	NR	25	€ 32,25
ASC081	CURVA DX SP 2 (2in) R381 INCLINAZIONE 92° L5000 NON ASOLATA	NR	25	€ 32,23
ASC082	CURVA SX SP 2 (2in) R381 INCLINAZIONE 92° L5000 NON ASOLATA	NR	25	€ 32,23
ASC083	CURVA DX SP 2 (2in) R381 INCLINAZIONE 92° L5500 ASOLE IN CODA	NR	25	€ 35,24
ASC084	CURVA SX SP 2 (2in) R381 INCLINAZIONE 92° L5500 ASOLE IN CODA	NR	25	€ 35,24
ASC085	CURVA DX SP 2 (2in) R381 INCLINAZIONE 92° L5500 ASOLE IN TESTA E IN CODA	NR	25	€ 35,25
ASC086	CURVA SX SP 2 (2in) R381 INCLINAZIONE 92° L5500 ASOLE IN TESTA E IN CODA	NR	25	€ 35,25
ASC087	CURVA DX SP 2 (2in) R381 INCLINAZIONE 92° L5500 NON ASOLATA	NR	25	€ 35,23
ASC088	CURVA SX SP 2 (2in) R381 INCLINAZIONE 92° L5500 NON ASOLATA	NR	25	€ 35,23
ASC091	CURVA DX SP 2 (2in) R381 INCLINAZIONE 92° L6000 ASOLE IN TESTA E IN CODA	NR	25	€ 38,26

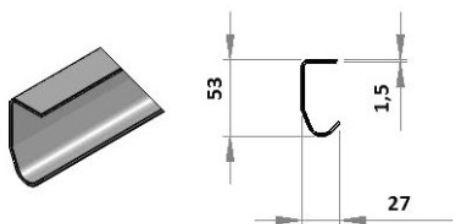
ASC092	CURVA SX SP 2 (2in) R381 INCLINAZIONE 92° L6000 ASOLE IN TESTA E IN CODA	NR	25	€ 38,26
ASC093	CURVA DX SP 2 (2in) R381 INCLINAZIONE 92° L6000 NON ASOLATA	NR	25	€ 38,23
ASC094	CURVA SX SP 2 (2in) R381 INCLINAZIONE 92° L6000 NON ASOLATA	NR	25	€ 38,23
ASC095	CURVA DX SP 1,5 (2in) R305 INCLINAZIONE 13° L2200 COMPLETAMENTE ASOLATA PER SISTEMA FAST CLAMP	NR	25	€ 14,95
ASC096	CURVA SX SP 1,5 (2in) R305 INCLINAZIONE 13° L2200 COMPLETAMENTE ASOLATA PER SISTEMA FAST CLAMP	NR	25	€ 14,95
ASC097	CURVA DX SP 1,5 (2in) R305 INCLINAZIONE 13° L2350 COMPLETAMENTE ASOLATA PER SISTEMA FAST CLAMP	NR	25	€ 15,65
ASC098	CURVA SX SP 1,5 (2in) R305 INCLINAZIONE 13° L2350 COMPLETAMENTE ASOLATA PER SISTEMA FAST CLAMP	NR	25	€ 15,65
ASC099	CURVA DX SP 1,5 (2in) R305 INCLINAZIONE 13° L2450 COMPLETAMENTE ASOLATA PER SISTEMA FAST CLAMP	NR	25	€ 16,12
ASC100	CURVA SX SP 1,5 (2in) R305 INCLINAZIONE 13° L2450 COMPLETAMENTE ASOLATA PER SISTEMA FAST CLAMP	NR	25	€ 16,12
ASC101	CURVA DX SP 1,5 (2in) R305 INCLINAZIONE 13° L2600 COMPLETAMENTE ASOLATA PER SISTEMA FAST CLAMP	NR	25	€ 16,83
ASC102	CURVA SX SP 1,5 (2in) R305 INCLINAZIONE 13° L2600 COMPLETAMENTE ASOLATA PER SISTEMA FAST CLAMP	NR	25	€ 16,83
ASC103	CURVA DX SP 1,5 (2in) R305 INCLINAZIONE 13° L2750 COMPLETAMENTE ASOLATA PER SISTEMA FAST CLAMP	NR	25	€ 17,54
ASC104	CURVA SX SP 1,5 (2in) R305 INCLINAZIONE 13° L2750 COMPLETAMENTE ASOLATA PER SISTEMA FAST CLAMP	NR	25	€ 17,54
ASC105	CURVA DX SP 1,5 (2in) R305 INCLINAZIONE 13° L2900 COMPLETAMENTE ASOLATA PER SISTEMA FAST CLAMP	NR	25	€ 18,24
ASC106	CURVA SX SP 1,5 (2in) R305 INCLINAZIONE 13° L2900 COMPLETAMENTE ASOLATA PER SISTEMA FAST CLAMP	NR	25	€ 18,24
ASC107	CURVA DX SP 1,5 (2in) R305 INCLINAZIONE 13° L3050 COMPLETAMENTE ASOLATA PER SISTEMA FAST CLAMP	NR	25	€ 18,95
ASC108	CURVA SX SP 1,5 (2in) R305 INCLINAZIONE 13° L3050 COMPLETAMENTE ASOLATA PER SISTEMA FAST CLAMP	NR	25	€ 18,95
ASC109	CURVA DX SP 1,5 (2in) R305 INCLINAZIONE 13° L3250 COMPLETAMENTE ASOLATA PER SISTEMA FAST CLAMP	NR	25	€ 19,89
ASC110	CURVA SX SP 1,5 (2in) R305 INCLINAZIONE 13° L3250 COMPLETAMENTE ASOLATA PER SISTEMA FAST CLAMP	NR	25	€ 19,89
ASC111	CURVA DX SP 1,5 (2in) R305 INCLINAZIONE 13° L3600 COMPLETAMENTE ASOLATA PER SISTEMA FAST CLAMP	NR	25	€ 21,54
ASC112	CURVA SX SP 1,5 (2in) R305 INCLINAZIONE 13° L3600 COMPLETAMENTE ASOLATA PER SISTEMA FAST CLAMP	NR	25	€ 21,54
ASC113	CURVA DX SP 1,5 (2in) R305 INCLINAZIONE 13° L4100 COMPLETAMENTE ASOLATA PER SISTEMA FAST CLAMP	NR	25	€ 23,90
ASC114	CURVA SX SP 1,5 (2in) R305 INCLINAZIONE 13° L4100 COMPLETAMENTE ASOLATA PER SISTEMA FAST CLAMP	NR	25	€ 23,90
ASC115	CURVA DX SP 1,5 (2in) R305 INCLINAZIONE 13° L5100 COMPLETAMENTE ASOLATA PER SISTEMA FAST CLAMP	NR	25	€ 28,61
ASC116	CURVA SX SP 1,5 (2in) R305 INCLINAZIONE 13° L5100 COMPLETAMENTE ASOLATA PER SISTEMA FAST CLAMP	NR	25	€ 28,61
ASC117	CURVA DX SP 1,5 (2in) R305 INCLINAZIONE 13° L6100 COMPLETAMENTE ASOLATA PER SISTEMA FAST CLAMP	NR	25	€ 33,32
ASC118	CURVA SX SP 1,5 (2in) R305 INCLINAZIONE 13° L6100 COMPLETAMENTE ASOLATA PER SISTEMA FAST CLAMP	NR	25	€ 33,32
ASC119	CURVA DX SP 1,5 (2in) R305 INCLINAZIONE 92° L2200 COMPLETAMENTE ASOLATA PER SISTEMA FAST CLAMP	NR	25	€ 15,50

ASC120	CURVA SX SP 1,5 (2in) R305 INCLINAZIONE 92° L2200 COMPLETAMENTE ASOLATA PER SISTEMA FAST CLAMP	NR	25	€ 15,50
ASC121	CURVA DX SP 1,5 (2in) R305 INCLINAZIONE 92° L2350 COMPLETAMENTE ASOLATA PER SISTEMA FAST CLAMP	NR	25	€ 16,20
ASC122	CURVA SX SP 1,5 (2in) R305 INCLINAZIONE 92° L2350 COMPLETAMENTE ASOLATA PER SISTEMA FAST CLAMP	NR	25	€ 16,20
ASC123	CURVA DX SP 1,5 (2in) R305 INCLINAZIONE 92° L2350 COMPLETAMENTE ASOLATA PER SISTEMA FAST CLAMP	NR	25	€ 16,20
ASC124	CURVA SX SP 1,5 (2in) R305 INCLINAZIONE 92° L2350 COMPLETAMENTE ASOLATA PER SISTEMA FAST CLAMP	NR	25	€ 16,20
ASC125	CURVA DX SP 1,5 (2in) R305 INCLINAZIONE 92° L2600 COMPLETAMENTE ASOLATA PER SISTEMA FAST CLAMP	NR	25	€ 17,38
ASC126	CURVA SX SP 1,5 (2in) R305 INCLINAZIONE 92° L2600 COMPLETAMENTE ASOLATA PER SISTEMA FAST CLAMP	NR	25	€ 17,38
ASC127	CURVA DX SP 1,5 (2in) R305 INCLINAZIONE 92° L2750 COMPLETAMENTE ASOLATA PER SISTEMA FAST CLAMP	NR	25	€ 18,09
ASC128	CURVA SX SP 1,5 (2in) R305 INCLINAZIONE 92° L2750 COMPLETAMENTE ASOLATA PER SISTEMA FAST CLAMP	NR	25	€ 18,09
ASC129	CURVA DX SP 1,5 (2in) R305 INCLINAZIONE 92° L2900 COMPLETAMENTE ASOLATA PER SISTEMA FAST CLAMP	NR	25	€ 18,80
ASC130	CURVA SX SP 1,5 (2in) R305 INCLINAZIONE 92° L2900 COMPLETAMENTE ASOLATA PER SISTEMA FAST CLAMP	NR	25	€ 18,80
ASC131	CURVA DX SP 1,5 (2in) R305 INCLINAZIONE 92° L3050 COMPLETAMENTE ASOLATA PER SISTEMA FAST CLAMP	NR	25	€ 19,50
ASC132	CURVA SX SP 1,5 (2in) R305 INCLINAZIONE 92° L3050 COMPLETAMENTE ASOLATA PER SISTEMA FAST CLAMP	NR	25	€ 19,50
ASC133	CURVA DX SP 1,5 (2in) R305 INCLINAZIONE 92° L3250 COMPLETAMENTE ASOLATA PER SISTEMA FAST CLAMP	NR	25	€ 20,44
ASC134	CURVA SX SP 1,5 (2in) R305 INCLINAZIONE 92° L3250 COMPLETAMENTE ASOLATA PER SISTEMA FAST CLAMP	NR	25	€ 20,44
ASC135	CURVA DX SP 1,5 (2in) R305 INCLINAZIONE 92° L3600 COMPLETAMENTE ASOLATA PER SISTEMA FAST CLAMP	NR	25	€ 22,09
ASC136	CURVA SX SP 1,5 (2in) R305 INCLINAZIONE 92° L3600 COMPLETAMENTE ASOLATA PER SISTEMA FAST CLAMP	NR	25	€ 22,09
ASC137	CURVA DX SP 1,5 (2in) R305 INCLINAZIONE 92° L4100 COMPLETAMENTE ASOLATA PER SISTEMA FAST CLAMP	NR	25	€ 24,45
ASC138	CURVA SX SP 1,5 (2in) R305 INCLINAZIONE 92° L4100 COMPLETAMENTE ASOLATA PER SISTEMA FAST CLAMP	NR	25	€ 24,45
ASC139	CURVA DX SP 1,5 (2in) R305 INCLINAZIONE 92° L5100 COMPLETAMENTE ASOLATA PER SISTEMA FAST CLAMP	NR	25	€ 29,16
ASC140	CURVA SX SP 1,5 (2in) R305 INCLINAZIONE 92° L5100 COMPLETAMENTE ASOLATA PER SISTEMA FAST CLAMP	NR	25	€ 29,16
ASC141	CURVA DX SP 1,5 (2in) R305 INCLINAZIONE 92° L6100 COMPLETAMENTE ASOLATA PER SISTEMA FAST CLAMP	NR	25	€ 33,87
ASC142	CURVA 92° SX SP 1,5 R305 L6100 ASOLATA	NR	25	€ 33,87
ASC143	CURVA DX SP 1,5 (1,5in) R256 ASOLE IN TESTA	NR	100	€ 8,30
ASC144	CURVA SX SP 1,5 (1,5in) R256 ASOLE IN TESTA	NR	100	€ 8,30
ASC145	CURVA DX SP 1,5 (1,5in) R305 ASOLE IN TESTA	NR	100	€ 8,30
ASC146	CURVA SX SP 1,5 (1,5in) R305 ASOLE IN TESTA	NR	100	€ 8,30
ASC147	CURVA DX SP 1,5 (1,5in) R381 ASOLE IN TESTA	NR	100	€ 8,30
ASC148	CURVA SX SP 1,5 (1,5in) R381 ASOLE IN TESTA	NR	100	€ 8,30
ASC149	CURVA DX SP 2 (2in) R381 ASOLE IN TESTA	NR	100	€ 10,02

ASC150 CURVA SX SP 2 (2in) R381 ASOLE IN TESTA

NR 100

€ 10,02



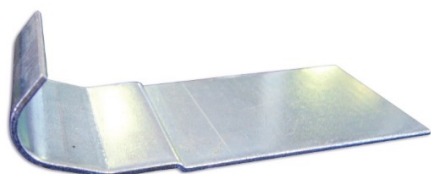
GUIDE DI SCORRIMENTO

Guida di scorrimento in acciaio zincato

- Lotto minimo: 10 pz

CODICE	DESCRIZIONE	U.M.	PZ/COLLO	PREZZO LISTINO
ASB001	GUIDA DI SCORRIMENTO SP 1,5 IN ACCIAIO ZINCATO L1570 COMPLETAMENTE ASOLATA (SISTEMA FAST CLAMP)	NR	50	€ 7,40
ASB002	GUIDA DI SCORRIMENTO SP 1,5 IN ACCIAIO ZINCATO L1600	NR	50	€ 7,49
ASB003	GUIDA DI SCORRIMENTO SP 1,5 IN ACCIAIO ZINCATO L1720 COMPLETAMENTE ASOLATA (SISTEMA FAST CLAMP)	NR	50	€ 8,10
ASB004	GUIDA DI SCORRIMENTO SP 1,5 IN ACCIAIO ZINCATO L1750	NR	50	€ 8,19
ASB005	GUIDA DI SCORRIMENTO SP 1,5 IN ACCIAIO ZINCATO L1820 COMPLETAMENTE ASOLATA (SISTEMA FAST CLAMP)	NR	50	€ 8,57
ASB006	GUIDA DI SCORRIMENTO SP 1,5 IN ACCIAIO ZINCATO L1850	NR	50	€ 8,66
ASB007	GUIDA DI SCORRIMENTO SP 1,5 IN ACCIAIO ZINCATO L1970 COMPLETAMENTE ASOLATA (SISTEMA FAST CLAMP)	NR	50	€ 9,28
ASB008	GUIDA DI SCORRIMENTO SP 1,5 IN ACCIAIO ZINCATO L2000	NR	50	€ 9,36
ASB009	GUIDA DI SCORRIMENTO SP 1,5 IN ACCIAIO ZINCATO L2120 COMPLETAMENTE ASOLATA (SISTEMA FAST CLAMP)	NR	50	€ 9,99
ASB010	GUIDA DI SCORRIMENTO SP 1,5 IN ACCIAIO ZINCATO L2150	NR	50	€ 10,06
ASB011	GUIDA DI SCORRIMENTO SP 1,5 IN ACCIAIO ZINCATO L2270 COMPLETAMENTE ASOLATA (SISTEMA FAST CLAMP)	NR	50	€ 10,69
ASB012	GUIDA DI SCORRIMENTO SP 1,5 IN ACCIAIO ZINCATO L2300	NR	50	€ 10,76
ASB013	GUIDA DI SCORRIMENTO SP 1,5 IN ACCIAIO ZINCATO L2420 COMPLETAMENTE ASOLATA (SISTEMA FAST CLAMP)	NR	50	€ 11,40
ASB014	GUIDA DI SCORRIMENTO SP 1,5 IN ACCIAIO ZINCATO L2450	NR	50	€ 11,47
ASB015	GUIDA DI SCORRIMENTO SP 1,5 IN ACCIAIO ZINCATO L2620 COMPLETAMENTE ASOLATA (SISTEMA FAST CLAMP)	NR	50	€ 12,34
ASB016	GUIDA DI SCORRIMENTO SP 1,5 IN ACCIAIO ZINCATO L2650	NR	50	€ 12,40
ASB017	GUIDA DI SCORRIMENTO SP 1,5 IN ACCIAIO ZINCATO L2800	NR	50	€ 13,10
ASB018	GUIDA DI SCORRIMENTO SP 1,5 IN ACCIAIO ZINCATO L2950	NR	50	€ 13,81
ASB019	GUIDA DI SCORRIMENTO SP 1,5 IN ACCIAIO ZINCATO L2970 COMPLETAMENTE ASOLATA (SISTEMA FAST CLAMP)	NR	50	€ 13,99
ASB020	GUIDA DI SCORRIMENTO SP 1,5 IN ACCIAIO ZINCATO L3000	NR	50	€ 14,04
ASB021	GUIDA DI SCORRIMENTO SP 1,5 IN ACCIAIO ZINCATO L3470 COMPLETAMENTE ASOLATA (SISTEMA FAST CLAMP)	NR	50	€ 16,34
ASB022	GUIDA DI SCORRIMENTO SP 1,5 IN ACCIAIO ZINCATO L3500	NR	50	€ 16,38

ASB023	GUIDA DI SCORRIMENTO SP 1,5 IN ACCIAIO ZINCATO L4000	NR	50	€ 18,72
ASB024	GUIDA DI SCORRIMENTO SP 1,5 IN ACCIAIO ZINCATO L4470 COMPLETAMENTE ASOLATA (SISTEMA FAST CLAMP)	NR	50	€ 21,05
ASB025	GUIDA DI SCORRIMENTO SP 1,5 IN ACCIAIO ZINCATO L4500	NR	50	€ 21,06
ASB026	GUIDA DI SCORRIMENTO SP 1,5 IN ACCIAIO ZINCATO L5000	NR	50	€ 23,40
ASB027	GUIDA DI SCORRIMENTO SP 1,5 IN ACCIAIO ZINCATO L5470 COMPLETAMENTE ASOLATA (SISTEMA FAST CLAMP)	NR	50	€ 25,77
ASB028	GUIDA DI SCORRIMENTO SP 1,5 IN ACCIAIO ZINCATO L5500	NR	50	€ 25,74
ASB029	GUIDA DI SCORRIMENTO SP 1,5 IN ACCIAIO ZINCATO L6000	NR	50	€ 28,08
ASB030	GUIDA DI SCORRIMENTO SP 1,5 IN ACCIAIO ZINCATO L6500	NR	50	€ 30,42
ASB031	GUIDA DI SCORRIMENTO SP 1,5 IN ACCIAIO ZINCATO L7000	NR	50	€ 32,76
ASB032	GUIDA DI SCORRIMENTO SP 1,5 IN ACCIAIO ZINCATO L7500	NR	50	€ 35,10
ASB033	GUIDA DI SCORRIMENTO SP 2 IN ACCIAIO ZINCATO L3000	NR	50	€ 18,01
ASB034	GUIDA DI SCORRIMENTO SP 2 IN ACCIAIO ZINCATO L3500	NR	50	€ 21,02
ASB035	GUIDA DI SCORRIMENTO SP 2 IN ACCIAIO ZINCATO L4000	NR	50	€ 24,02
ASB036	GUIDA DI SCORRIMENTO SP 2 IN ACCIAIO ZINCATO L4500	NR	50	€ 27,02
ASB037	GUIDA DI SCORRIMENTO SP 2 IN ACCIAIO ZINCATO L5000	NR	50	€ 30,02
ASB038	GUIDA DI SCORRIMENTO SP 2 IN ACCIAIO ZINCATO L5500	NR	50	€ 33,02
ASB039	GUIDA DI SCORRIMENTO SP 2 IN ACCIAIO ZINCATO L6000	NR	50	€ 36,03
ASB040	GUIDA DI SCORRIMENTO SP 2 IN ACCIAIO ZINCATO L6500	NR	50	€ 39,03
ASB041	GUIDA DI SCORRIMENTO SP 2 IN ACCIAIO ZINCATO L7000	NR	50	€ 42,03
ASB042	GUIDA DI SCORRIMENTO SP 2 IN ACCIAIO ZINCATO L7500	NR	50	€ 45,03

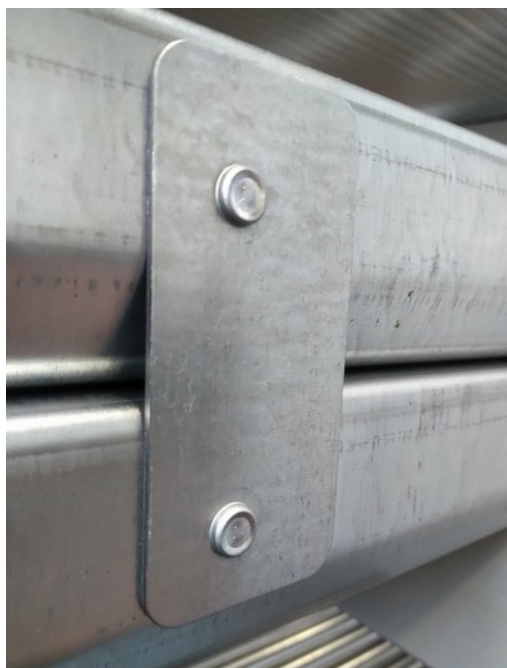


PIASTRA DI COLLEGAMENTO PER GUIDE PORTE INDUSTRIALI

Piastra di collegamento zincata bianca per guide porte industriali

- Lotto minimo: 10 pz

CODICE	DESCRIZIONE	U.M.	PZ/COLLO	PREZZO LISTINO
AP0125	PIASTRA DI COLLEGAMENTO PER GUIDE K80 W120 SP2	NR	100	€ 2,21
AP0126	PIASTRA DI COLLEGAMENTO PER GUIDE K110 W150 SP2	NR	100	€ 2,34
AP0127	PIASTRA DI COLLEGAMENTO PER GUIDE K140 W180 SP2	NR	100	€ 2,62
AP0128	PIASTRA DI COLLEGAMENTO PER GUIDE K200 W240 SP2	NR	100	€ 3,12
AP0129	PIASTRA DI COLLEGAMENTO PER GUIDE K310 W350 SP2	NR	100	€ 3,77

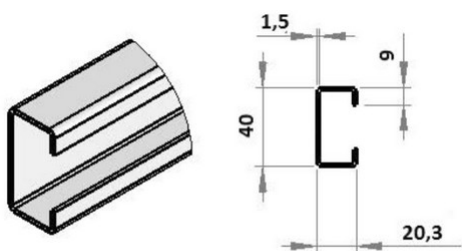


PIASTRA ZINCATA COLLEGAMENTO GUIDE DOPPIE

Piastrina zincata collegamento guide doppie

- Lotto minimo: 50 pz

CODICE	DESCRIZIONE	U.M.	PZ/COLLO	PREZZO LISTINO
DS0025	PIASTRINA ZINCATA COLLEGAMENTO GUIDE DOPPIE	NR	500	€ 0,98



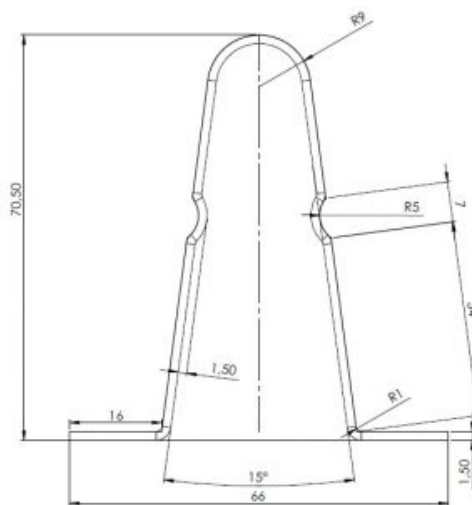
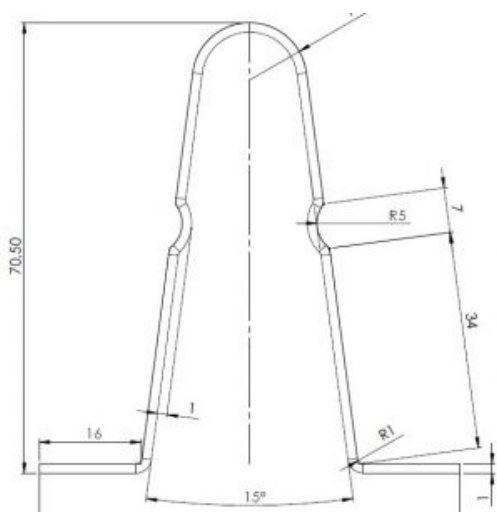
PROFILO A C 1.5 MM

Profilo a C con spessore 1,5 mm.

- Lotto minimo: 10 pz

CODICE	DESCRIZIONE	U.M.	PZ/COLLO	PREZZO LISTINO
ASE021	PROFILO C/GUIDA DI MONTAGGIO ZINCATO 40X20X1,5 L2650	NR	50	€ 11,88

ASE022	PROFILO C/GUIDA DI MONTAGGIO ZINCATO 40X20X1,5 L2900	NR	50	€ 12,99
ASE023	PROFILO C/GUIDA DI MONTAGGIO ZINCATO 40X20X1,5 L3150	NR	50	€ 14,09
ASE024	PROFILO C/GUIDA DI MONTAGGIO ZINCATO 40X20X1,5 L3400	NR	50	€ 15,20
ASE025	PROFILO C/GUIDA DI MONTAGGIO ZINCATO 40X20X1,5 L4400	NR	50	€ 19,61
ASE026	PROFILO C/GUIDA DI MONTAGGIO ZINCATO 40X20X1,5 L5500	NR	50	€ 24,47
ASE027	PROFILO C/GUIDA DI MONTAGGIO ZINCATO 40X20X1,5 L7500	NR	50	€ 33,30
ASE028	PROFILO C/GUIDA DI MONTAGGIO ZINCATO ASOLATO 40X20X1,5 L2650	NR	50	€ 11,88
ASE029	PROFILO C/GUIDA DI MONTAGGIO ZINCATO ASOLATO 40X20X1,5 L2900	NR	50	€ 12,99
ASE030	PROFILO C/GUIDA DI MONTAGGIO ZINCATO ASOLATO 40X20X1,5 L3150	NR	50	€ 14,09
ASE031	PROFILO C/GUIDA DI MONTAGGIO ZINCATO ASOLATO 40X20X1,5 L3400	NR	50	€ 15,20
ASE032	PROFILO C/GUIDA DI MONTAGGIO ZINCATO ASOLATO 40X20X1,5 L4400	NR	50	€ 19,61
ASE033	PROFILO C/GUIDA DI MONTAGGIO ZINCATO ASOLATO 40X20X1,5 L5500	NR	50	€ 24,47
ASE034	PROFILO C/GUIDA DI MONTAGGIO ZINCATO ASOLATO 40X20X1,5 L7500	NR	50	€ 33,30



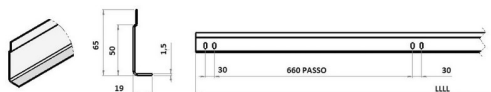
PROFILO OMEGA DI RINFORZO

Profilo di rinforzo in acciaio zincato con spessore 1.0 e 1.5 mm preforato.

- Lotto minimo: 10 pz

CODICE	DESCRIZIONE	U.M.	PZ/COLLO	PREZZO LISTINO
ASE001	OMEGA ZINCATO SP 1 SVILUPPO 181 MM L4500 MM	NR	50	€ 25,71
ASE002	OMEGA RAL 9010 SP 1 SVILUPPO 181 MM L4500 MM	NR	50	€ 40,44
ASE003	OMEGA ZINCATO SP 1 SVILUPPO 181 MM L5050 MM	NR	50	€ 28,06
ASE004	OMEGA RAL 9010 SP 1 SVILUPPO 181 MM L5050 MM	NR	50	€ 44,13
ASE005	OMEGA ZINCATO SP 1 SVILUPPO 181 MM L5500 MM	NR	50	€ 30,85

ASE006	OMEGA RAL 9010 SP 1 SVILUPPO 181 MM L5500 MM	NR	50	€ 48,52
ASE007	OMEGA ZINCATO SP 1 SVILUPPO 181 MM L5600 MM	NR	50	€ 31,30
ASE008	OMEGA RAL 9010 SP 1 SVILUPPO 181 MM L5600 MM	NR	50	€ 49,23
ASE009	OMEGA ZINCATO SP 1 SVILUPPO 181 MM L5950 MM	NR	50	€ 33,65
ASE010	OMEGA RAL 9010 SP 1 SVILUPPO 181 MM L5950 MM	NR	50	€ 52,92
ASE011	OMEGA ZINCATO SP 1 SVILUPPO 181 MM L7200 MM	NR	50	€ 40,24
ASE012	OMEGA RAL 9010 SP 1 SVILUPPO 181 MM L7200 MM	NR	50	€ 63,29
ASE013	OMEGA ZINCATO SP 1,5 SVILUPPO 181 MM L4600 MM	NR	50	€ 39,61
ASE014	OMEGA RAL 9010 SP 1,5 SVILUPPO 181 MM L4600 MM	NR	50	€ 62,73
ASE015	OMEGA ZINCATO SP 1,5 SVILUPPO 181 MM L5600 MM	NR	50	€ 48,22
ASE016	OMEGA RAL 9010 SP 1,5 SVILUPPO 181 MM L5600 MM	NR	50	€ 76,37
ASE017	OMEGA ZINCATO SP 1,5 SVILUPPO 181 MM L7200 MM	NR	50	€ 62,00
ASE018	OMEGA RAL 9010 SP 1,5 SVILUPPO 181 MM L7200 MM	NR	50	€ 98,19



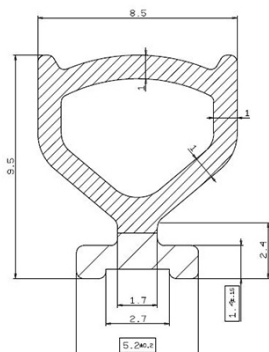
PROFILO VELETTA ZINCATA

Profilo veletta zincata

- Lotto minimo: 10 pz

CODICE	DESCRIZIONE	U.M.	PZ/COLLO	PREZZO LISTINO
ASE038	PROFILO VELETTA ZINCATA SPESSORE 1.5MM SVILUPPO 82.8MM L3000MM	NR	50	€ 11,96
ASE039	PROFILO VELETTA ZINCATA SPESSORE 1.5MM SVILUPPO 82.8MM L5000MM	NR	50	€ 19,94
ASE040	PROFILO VELETTA ZINCATA SPESSORE 1.5MM SVILUPPO 82.8MM L5200MM	NR	50	€ 20,73
ASE041	PROFILO VELETTA ZINCATA SPESSORE 1.5MM SVILUPPO 82.8MM L5500MM	NR	50	€ 21,93
ASE042	PROFILO VELETTA ZINCATA SPESSORE 1.5MM SVILUPPO 82.8MM L7000MM	NR	50	€ 27,91

08. GUARNIZIONI

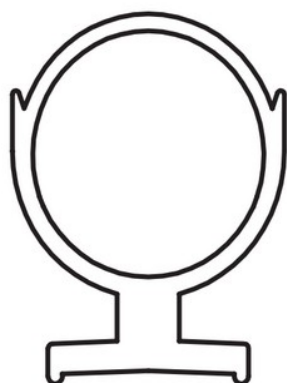


GUARNIZIONE A PALLONCINO PER PROFILO SOGLIA RIBASSATA

Guarnizione a palloncino per profilo soglia ribassata

- Lotto minimo: 50 mt

CODICE	DESCRIZIONE	U.M.	PZ/COLLO	PREZZO LISTINO
GU0004	GUARNIZIONE A PALLONCINO PER PROFILO ZOCCOLO RIBASSATO	MT	150	€ 0,90

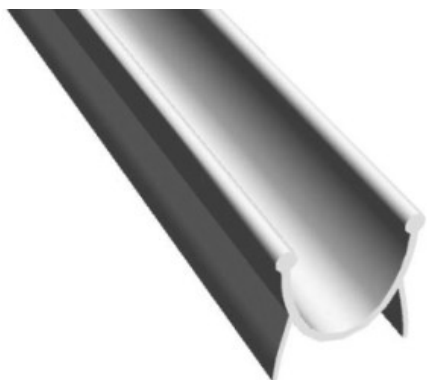


GUARNIZIONE A PALLONCINO PER TELAIO PORTA INSERITA

Guarnizione a palloncino per telaio porta inserita

- Lotto minimo: 50 mt

CODICE	DESCRIZIONE	U.M.	PZ/COLLO	PREZZO LISTINO
GU0005	GUARN. A PALLONCINO TELAIO PORTINA	MT	200	€ 0,82

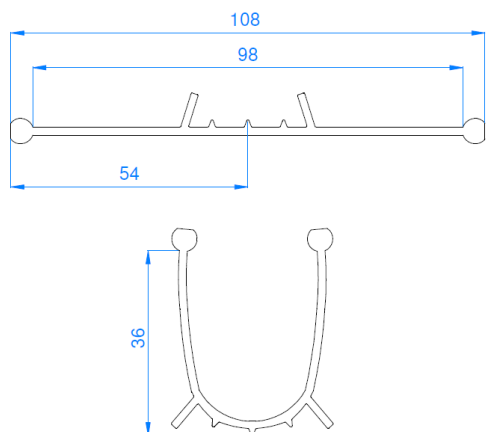


GUARNIZIONE DI TENUTA INFERIORE

Guarnizione di tenuta inferiore

- Lotto minimo: 30 mt

CODICE	DESCRIZIONE	U.M.	PZ/COLLO	PREZZO LISTINO
GU0003	GUARNIZIONE DI TENUTA INFERIORE IN EPDM	MT	60	€ 4,63

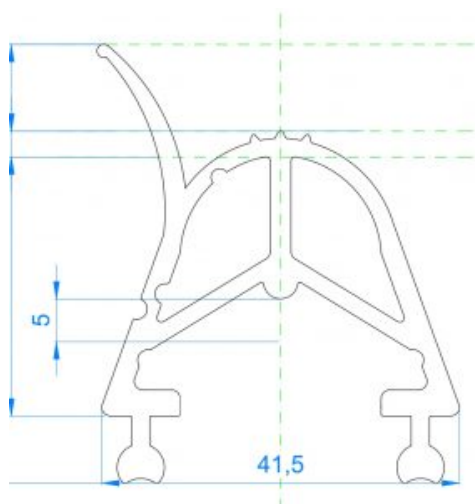


GUARNIZIONE DI TENUTA INFERIORE INDUSTRIALE

Guarnizione di tenuta inferiore per porte industriali

- Lotto minimo: 10 mt

CODICE	DESCRIZIONE	U.M.	PZ/COLLO	PREZZO LISTINO
GU0046	GUARNIZIONE DI TENUTA INFERIORE INDUSTRIALE	MT	40	€ 6,97



GUARNIZIONE DI TENUTA INFERIORE PER SOGLIA RIBASSATA MAGGIORATA

Guarnizione di tenuta inferiore in EPDM per soglia ribassata maggiorata per porte industriali / panorama

- Lotto minimo: 10 mt

CODICE	DESCRIZIONE	U.M.	PZ/COLLO	PREZZO LISTINO
GU0034	GUARNIZIONE DI TENUTA INFERIORE MAGGIORATA IN EPDM	MT	40	€ 8,97

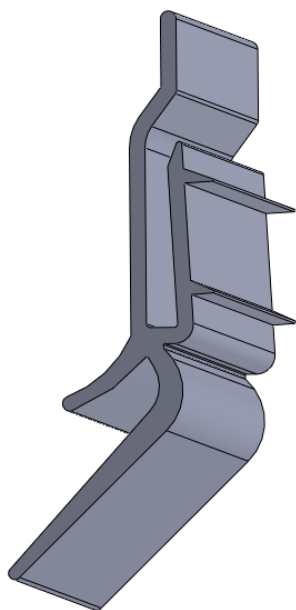


GUARNIZIONE INFERIORE PER PORTA INSERITA

Guarnizione inferiore per porta inserita

- Lotto minimo: 25 mt

CODICE	DESCRIZIONE	U.M.	PZ/COLLO	PREZZO LISTINO
GU0022	GUARN. INFERIORE TELAIO PORTINA INSERITA	MT	150	€ 3,73



GUARNIZIONE LATERALE PER TENUTA ANGOLARE

Guarnizione laterale per tenuta angolare

- Lotto minimo: 10 pz

CODICE	DESCRIZIONE	U.M.	PZ/COLLO	PREZZO LISTINO
GU0006	GUARNIZIONE LATERALE L=5540 MM	NR	25	€ 16,48
GU0007	GUARNIZIONE LATERALE L=2070 MM	NR	25	€ 6,19
GU0008	GUARNIZIONE LATERALE L=2220 MM	NR	25	€ 6,60
GU0009	GUARNIZIONE LATERALE L=2320 MM	NR	25	€ 6,93
GU0010	GUARNIZIONE LATERALE L=2470 MM	NR	25	€ 7,38
GU0011	GUARNIZIONE LATERALE L=2620 MM	NR	25	€ 7,79
GU0012	GUARNIZIONE LATERALE L=2770 MM	NR	25	€ 8,24
GU0013	GUARNIZIONE LATERALE L=2920 MM	NR	25	€ 8,65
GU0014	GUARNIZIONE LATERALE L=3120 MM	NR	25	€ 9,27

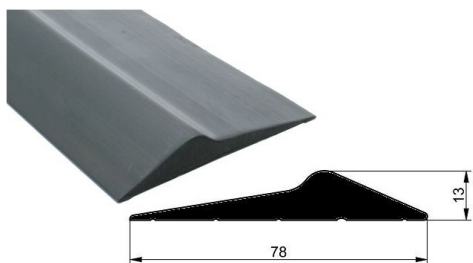


GUARNIZIONE MOUSSE PER PORTINA CON ZOCCOLO RIBASSATO

Guarnizione mousse per portina con zoccolo ribassato

- Lotto minimo: 5 pz

CODICE	DESCRIZIONE	U.M.	PZ/COLLO	PREZZO LISTINO
GU0024	GUARN. MOUSSE 40X25 PER PORTINA CON ZOCCOLO RIBASSATO	MT	10	€ 9,43

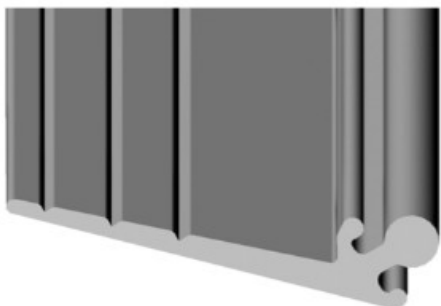


GUARNIZIONE SOGLIA A TERRA

Guarnizione soglia a terra L6100

- Lotto minimo: 1 PZ

CODICE	DESCRIZIONE	U.M.	PZ/COLLO	PREZZO LISTINO
GU0049	GUARNIZIONE SOGLIA A TERRA L6100	MT	1	€ 65,60



GUARNIZIONE SUPERIORE A BECCO LUNGO

Guarnizione superiore a becco lungo

- Lotto minimo: 50 mt

CODICE	DESCRIZIONE	U.M.	PZ/COLLO	PREZZO LISTINO
GU0002	GUARN. SUP. IN EPDM A BECCO LUNGO 45°	MT	100	€ 2,54

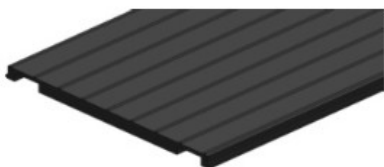


KIT SUPPORTO PORTA PEDONALE INSERITA

Kit supporto porta pedonale inserita

- Lotto minimo: 5 pz

CODICE	DESCRIZIONE	U.M.	PZ/COLLO	PREZZO LISTINO
ASF115	KIT SUPPORTO PORTA PEDONALE INSERITA	NR	10	€ 7,35



PIATTO NERO IN PLASTICA ANTISCIVOLO PER SOGLIA RIBASSATA

Piatto nero in plastica antiscivolo con inserimento a scatto per soglia ribassata

- Lotto minimo: 20 pz

CODICE	DESCRIZIONE	U.M.	PZ/COLLO	PREZZO LISTINO
AP0057	PIATTO NERO IN PLASTICA SP 3.5 PER SOGLIA RIBASSATA L=3500	NR	100	€ 22,14

09. FUNI IN ACCIAIO



FUNI PER PORTE SEZIONALI

Funi per porte sezionali

- Lotto minimo: 10 pz

CODICE	DESCRIZIONE	U.M.	PZ/COLLO	PREZZO LISTINO
FU0001	FUNE ACCIAIO 6X19 L3000 D3 S/REDANCIA	NR	50	€ 6,30
FU0002	FUNE ACCIAIO 6X19 L4000 D3 S/REDANCIA	NR	50	€ 7,13
FU0003	FUNE ACCIAIO 6X19 L5000 D3 S/REDANCIA	NR	50	€ 8,74
FU0004	FUNE ACCIAIO 6X19 L6000 D3 S/REDANCIA	NR	50	€ 12,42
FU0005	FUNE ACCIAIO 6X19 L10000 D4 C/REDANCIA	NR	50	€ 22,54
FU0006	FUNE ACCIAIO 6X19 L12000 D4 C/REDANCIA	NR	50	€ 27,14
FU0007	FUNE ACCIAIO 6X19 L4000 D4 C/REDANCIA	NR	50	€ 9,20
FU0008	FUNE ACCIAIO 6X19 L5000 D4 C/REDANCIA	NR	50	€ 11,50
FU0009	FUNE ACCIAIO 6X19 L6000 D4 C/REDANCIA	NR	50	€ 13,80
FU0010	FUNE ACCIAIO 6X19 L10000 D5 C/REDANCIA	NR	50	€ 25,30
FU0011	FUNE ACCIAIO 6X19 L12000 D5 C/REDANCIA	NR	50	€ 30,36
FU0012	FUNE ACCIAIO 6X19 L8000 D5 C/REDANCIA	NR	50	€ 20,24
FU0013	FUNE ACCIAIO 6X19 L10000 D6 C/REDANCIA	NR	50	€ 32,20
FU0014	FUNE ACCIAIO 6X19 L12000 D6 C/REDANCIA	NR	50	€ 38,64
FU0015	FUNE ACCIAIO 6X19 L8000 D6 C/REDANCIA	NR	50	€ 26,68
FU0030	FUNE ACCIAIO 6X19 L4500 D3 S/REDANCIA	NR	50	€ 8,05
FU0031	FUNE ACCIAIO 6X19 L5100 D3 S/REDANCIA	NR	50	€ 9,66
FU0032	FUNE ACCIAIO 6x19 L4500 D3 C/REDANCIA	NR	50	€ 13,34
FU0043	FUNE ACCIAIO 6X19 2070 D2 SRV	NR	50	€ 11,96
FU0044	FUNE ACCIAIO 6X19 2150 D2 SRV	NR	50	€ 11,96
FU0045	FUNE ACCIAIO 6X19 2195 D2 SRV	NR	50	€ 11,96
FU0017	FUNE ACCIAIO 6X19 2275 D2 SRV	NR	50	€ 11,96
FU0018	FUNE ACCIAIO 6X19 2320 D2 SRV	NR	50	€ 11,96

FU0046	FUNE ACCIAIO 6X19 2445 D2 SRV	NR	50	€ 11,96
FU0022	FUNE ACCIAIO 6X19 2570 D2 SRV	NR	50	€ 11,96
FU0047	FUNE ACCIAIO 6X19 2695 D2 SRV	NR	50	€ 11,96
FU0027	FUNE ACCIAIO 6X19 2820 D2 SRV	NR	50	€ 11,96
FU0048	FUNE ACCIAIO 6X19 2945 D2 SRV	NR	50	€ 11,96
FU0049	FUNE ACCIAIO 6X19 3195 D2 SRV	NR	50	€ 11,96

10. TAMBURI ELEVAZIONE



TAMBURO PER ELEVAZIONE ALZATA

Tamburo per elevazione alzata

- Lotto minimo AP0033: 8
- Lotto minimo AP0034: 8
- Lotto minimo AP0035: 16
- Lotto minimo AP0036: 6

CODICE	DESCRIZIONE	U.M.	PZ/COLLO	PREZZO LISTINO
AP0033	COPPIA DI TAMBURI SX E DX PER ELEVAZIONE ALZATA M162 4165HL280X153	NR	40	€ 116,03
AP0034	COPPIA DI TAMBURI SX E DX PER ELEVAZIONE ALZATA M134 1375 191X102	NR	50	€ 31,20
AP0035	COPPIA DI TAMBURI SX E DX PER ELEVAZIONE ALZATA M146 3050HL283X103	NR	48	€ 40,18
AP0036	COPPIA DI TAMBURI SX E DX PER ELEVAZIONE ALZATA M203 3050 287X143	NR	42	€ 152,52



TAMBURO PER ELEVAZIONE NORMALE

Tamburo per elevazione normale

- Lotto minimo: 30 pz

CODICE	DESCRIZIONE	U.M.	PZ/COLLO	PREZZO LISTINO
AP0031	COPPIA DI TAMBURI SX E DX PER ELEVAZIONE NORMALE M102 3125 127X59	NR	60	€ 18,86
AP0032	COPPIA DI TAMBURI SX E DX PER ELEVAZIONE NORMALE M134 5500 152X97	NR	60	€ 24,60
AP0040	COPPIA DI TAMBURI SX E DX PER ELEVAZIONE NORMALE M102 3760 126X67	NR	60	€ 18,86



TAMBURO PER ELEVAZIONE VERTICALE

Tamburo per elevazione verticale

- Lotto minimo AP0037: 20 pz

- Lotto minimo AP0038: 15 pz

CODICE	DESCRIZIONE	U.M.	PZ/COLLO	PREZZO LISTINO
AP0037	COPPIA DI TAMBURI SX E DX PER ELEVAZIONE VERTICALE M216 3350 224X87	NR	60	€ 34,56
AP0038	COPPIA DI TAMBURI SX E DX PER ELEVAZIONE VERTICALE M280 5559 280X104	NR	60	€ 65,48

11. ACCESSORI GRUPPO DI TORSIONE

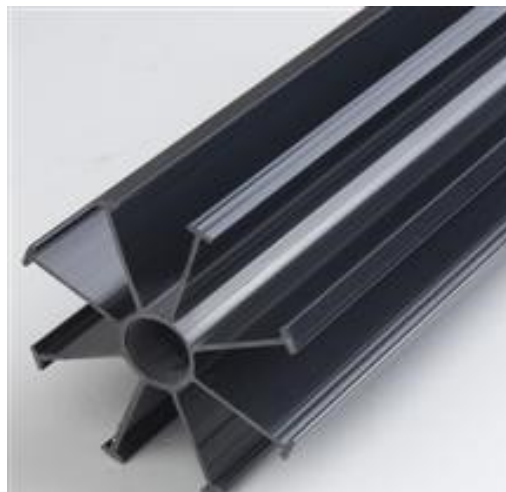


ALBERI E ACCESSORI

Alberi e accessori

- Lotto minimo alberi e giunti: 10 pz
- Lotto minimo chiavette: 50 pz

CODICE	DESCRIZIONE	U.M.	PZ/COLLO	PREZZO LISTINO
AP0002	ALBERO PIENO C/SCANALATURA D25,4 L5850	NR	50	€ 175,07
AP0003	ALBERO CAVO C/SCANALATURA D25,4 L5850	NR	50	€ 69,70
AP0005	CHIAVETTA QUADRATA PER ALBERO PIENO 6,35	NR	750	€ 0,66
AP0006	CHIAVETTA CON CURVA PER ALBERO PIENO 6,3	NR	500	€ 0,74
AP0007	CHIAVETTA ALTA PER ALBERO 25018 6,35X9,5	NR	500	€ 0,94
AP0008	CHIAVETTA CURVA PER ALBERO CAVO 6,35X9,5	NR	500	€ 0,74
AP0010	GIUNTO REGOLABILE VERSIONE PESANTE IN GHISA	NR	10	€ 25,83
AP0011	GIUNTO COMPATTO RESIDENZIALE VERNICIATO NERO	NR	80	€ 5,33

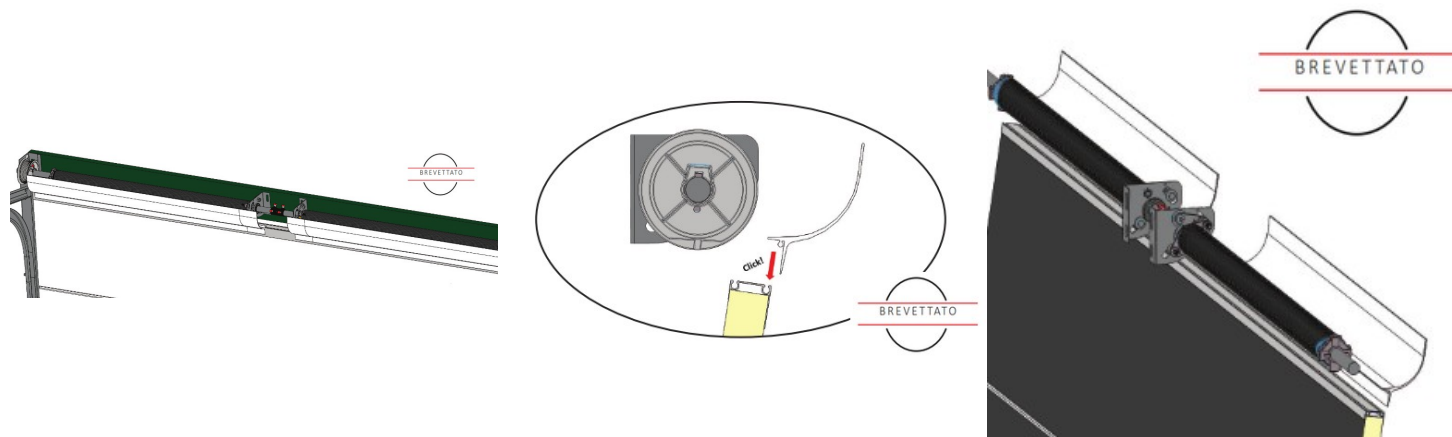


ANIMA IN PVC PER MOLLA

Anima in PVC per molla

- Lotto minimo: 10 pz

CODICE	DESCRIZIONE	U.M.	PZ/COLLO	PREZZO LISTINO
AP0004	ANIMA DIAM 112 IN PVC PER MOLLA 152 L3000	NR	100	€ 50,43

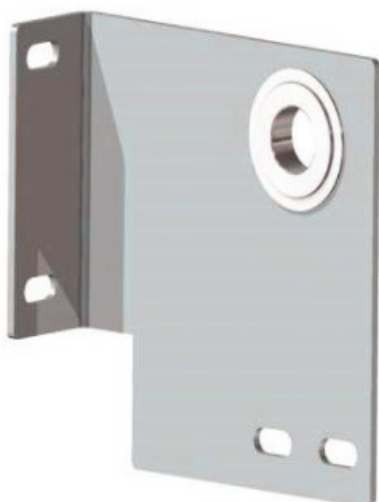


CARTER COPERTURA E PROTEZIONE MOLLE

Carter protezione molle. Sistema brevettato con aggancio rapido nel profilo inferiore / superiore. Disponibile per molle fino a 67mm di diametro.

- Lotto minimo: 6 pz

CODICE	DESCRIZIONE	U.M.	PZ/COLLO	PREZZO LISTINO
DS0041	CARTER PROTEZIONE MOLLE L2400 RAL9010	NR	24	€ 36,49
DS0042	CARTER PROTEZIONE MOLLE L3300 RAL9010	NR	24	€ 50,02



AP0021_22_23_24_25



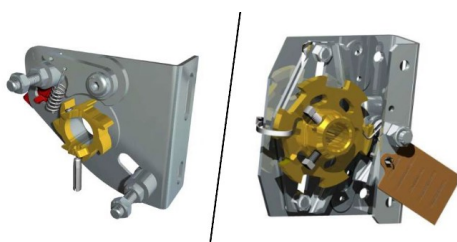
AP0026 27 28 29 30

COPPIA DI STAFFE CON CUSCINETTO

Coppia di staffe con cuscinetto

- Lotto minimo: 10 pz

CODICE	DESCRIZIONE	U.M.	PZ/COLLO	PREZZO LISTINO
AP0021	COPPIA DI STAFFE SX E DX CON CUSCINETTO D 86 SP4	NR	50	€ 10,99
AP0022	COPPIA DI STAFFE SX E DX CON CUSCINETTO LATO ROTAIA D 111 SP4	NR	50	€ 20,30
AP0023	COPPIA DI STAFFE SX E DX CON CUSCINETTO LATO ROTAIA D 127 SP4	NR	50	€ 22,55
AP0024	COPPIA DI STAFFE SX E DX CON CUSCINETTO LATO ROTAIA D 152 SP4	NR	50	€ 23,37
AP0025	COPPIA DI STAFFE SX E DX CON CUSCINETTO LATO ROTAIA D 190	NR	50	€ 48,79
AP0026	STAFFA CON CUSCINETTO INTERMEDIO D 86 SP4	NR	50	€ 8,20
AP0027	STAFFA CON CUSCINETTO INTERMEDIO D 111 SP4	NR	60	€ 9,02
AP0028	STAFFA CON CUSCINETTO INTERMEDIO D 127 SP4	NR	60	€ 9,84
AP0029	STAFFA CON CUSCINETTO INTERMEDIO D 152 SP4	NR	60	€ 25,01
AP0030	STAFFA CON CUSCINETTO INTERMEDIO D 190 SP4	NR	60	€ 25,83



DISPOSITIVO ANTIROTTURA MOLLE

Dispositivo antirottura molle

- Lotto minimo D95/152: 10 pz
- Lotto minimo D50/67: 20 pz

CODICE	DESCRIZIONE	U.M.	PZ/COLLO	PREZZO LISTINO
AP0012	DISPOSITIVO SICUREZZA MOLLA DX D95/152	NR	50	€ 28,32
AP0013	DISPOSITIVO SICUREZZA MOLLA SX D95/152	NR	50	€ 28,32
AP0015	DISPOSITIVO SICUREZZA MOLLA DX D50/67	NR	60	€ 15,15
AP0014	DISPOSITIVO SICUREZZA MOLLA SX D50/67	NR	60	€ 15,15

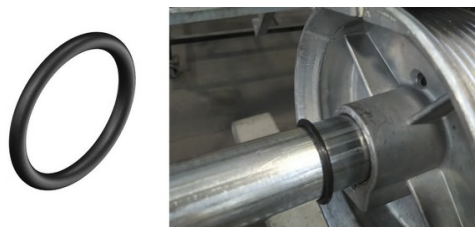


GRUPPO DI TORSIONE

Gruppo di torsione

- Lotto minimo: 10 pz

CODICE	DESCRIZIONE	U.M.	PZ/COLLO	PREZZO LISTINO
AP0043	GRUPPO DI TORSIONE (TESTA CARICA + FISSO) M95	NR	50	€ 17,63
AP0044	GRUPPO DI TORSIONE (TESTA CARICA + FISSO) M152	NR	20	€ 37,31
AP0045	GRUPPO DI TORSIONE (TESTA CARICA + FISSO) DUPLEX M152/95	NR	20	€ 71,75
AP0046	GRUPPO DI TORSIONE (TESTA CARICA + FISSO) M50	NR	50	€ 8,45
AP0047	GRUPPO DI TORSIONE (TESTA CARICA + FISSO) M67	NR	24	€13,61



OR ALBERO

OR in gomma per albero gruppo di torsione

- Lotto minimo: 1000 pz

CODICE	DESCRIZIONE	U.M.	PZ/COLLO	PREZZO LISTINO
AP0056	OR 132 23,81X2.62	NR	3000	€ 0,21



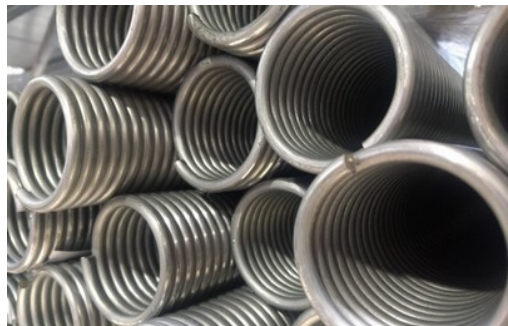
STAFFA REGOLABILE PER DISPOSITIVO ANTIROTTURA MOLLE

Staffa regolabile per dispositivo antirottura molle

- Lotto minimo: 10 pz

CODICE	DESCRIZIONE	U.M.	PZ/COLLO	PREZZO LISTINO
AP0131	STAFFA REGOLABILE PER DISPOSITIVO ANTIROTTURA MOLLE	NR	25	€ 5,04

12. MOLLE PER PORTE SEZIONALI



MOLLE DI TORSIONE

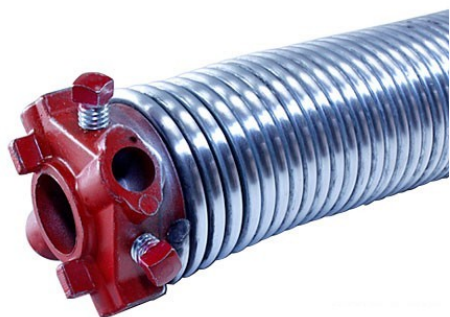
CODICE	DESCRIZIONE	U.M.	PZ/COLLO	PREZZO LISTINO
ML0001Z	MOLLA DI TORSIONE 50-5,0 L555 DX ZINCATA	NR	5	€ 29,50
ML0002Z	MOLLA DI TORSIONE 50-5,0 L555 SX ZINCATA	NR	5	€ 29,50
ML0003Z	MOLLA DI TORSIONE 50-5,0 L605 DX ZINCATA	NR	5	€ 32,20
ML0004Z	MOLLA DI TORSIONE 50-5,0 L605 SX ZINCATA	NR	5	€ 32,20
ML0005Z	MOLLA DI TORSIONE 50-5,0 L1300 DX ZINCATA	NR	5	€ 69,20
ML0006Z	MOLLA DI TORSIONE 50-5,0 L1300 SX ZINCATA	NR	5	€ 69,20
ML0007Z*	MOLLA DI TORSIONE 50-5,0 L3000 DX ZINCATA	NR	5	€ 159,70
ML0008Z*	MOLLA DI TORSIONE 50-5,0 L3000 SX ZINCATA	NR	5	€ 159,70
ML0009Z	MOLLA DI TORSIONE 50-5,5 L595 DX ZINCATA	NR	5	€ 35,10
ML0010Z	MOLLA DI TORSIONE 50-5,5 L595 SX ZINCATA	NR	5	€ 35,10
ML0011Z	MOLLA DI TORSIONE 50-5,5 L633 DX ZINCATA	NR	5	€ 37,30
ML0012Z	MOLLA DI TORSIONE 50-5,5 L633 SX ZINCATA	NR	5	€ 37,30
ML0013Z	MOLLA DI TORSIONE 50-5,5 L671 DX ZINCATA	NR	5	€ 39,60
ML0014Z	MOLLA DI TORSIONE 50-5,5 L671 SX ZINCATA	NR	5	€ 39,60
ML0015Z	MOLLA DI TORSIONE 50-5,5 L715 DX ZINCATA	NR	5	€ 42,20
ML0016Z	MOLLA DI TORSIONE 50-5,5 L715 SX ZINCATA	NR	5	€ 42,20
ML0017Z	MOLLA DI TORSIONE 50-5,5 L770 DX ZINCATA	NR	5	€ 45,40
ML0018Z	MOLLA DI TORSIONE 50-5,5 L770 SX ZINCATA	NR	5	€ 45,40
ML0019Z	MOLLA DI TORSIONE 50-5,5 L820 DX ZINCATA	NR	5	€ 48,40
ML0020Z	MOLLA DI TORSIONE 50-5,5 L820 SX ZINCATA	NR	5	€ 48,40
ML0021Z	MOLLA DI TORSIONE 50-5,5 L1300 DX ZINCATA	NR	5	€ 76,70
ML0022Z	MOLLA DI TORSIONE 50-5,5 L1300 SX ZINCATA	NR	5	€ 76,70
ML0023Z*	MOLLA DI TORSIONE 50-5,5 L3000 DX ZINCATA	NR	5	€ 176,90
ML0024Z*	MOLLA DI TORSIONE 50-5,5 L3000 SX ZINCATA	NR	5	€ 176,90
ML0025Z	MOLLA DI TORSIONE 50-6,0 L710 DX ZINCATA	NR	5	€ 46,20
ML0026Z	MOLLA DI TORSIONE 50-6,0 L710 SX ZINCATA	NR	5	€ 46,20
ML0027Z	MOLLA DI TORSIONE 50-6,0 L746 DX ZINCATA	NR	5	€ 48,60
ML0028Z	MOLLA DI TORSIONE 50-6,0 L746 SX ZINCATA	NR	5	€ 48,60
ML0029Z	MOLLA DI TORSIONE 50-6,0 L776 DX ZINCATA	NR	5	€ 50,50
ML0030Z	MOLLA DI TORSIONE 50-6,0 L776 SX ZINCATA	NR	5	€ 50,50
ML0031Z	MOLLA DI TORSIONE 50-6,0 L812 DX ZINCATA	NR	5	€ 52,90

ML0032Z	MOLLA DI TORSIONE 50-6,0 L812 SX ZINCATA	NR	5	€ 52,90
ML0033Z	MOLLA DI TORSIONE 50-6,0 L854 DX ZINCATA	NR	5	€ 55,60
ML0034Z	MOLLA DI TORSIONE 50-6,0 L854 SX ZINCATA	NR	5	€ 55,60
ML0035Z	MOLLA DI TORSIONE 50-6,0 L902 DX ZINCATA	NR	5	€ 58,70
ML0036Z	MOLLA DI TORSIONE 50-6,0 L902 SX ZINCATA	NR	5	€ 58,70
ML0037Z	MOLLA DI TORSIONE 50-6,0 L1016 DX ZINCATA	NR	5	€ 66,10
ML0038Z	MOLLA DI TORSIONE 50-6,0 L1016 SX ZINCATA	NR	5	€ 66,10
ML0039Z	MOLLA DI TORSIONE 50-6,0 L1106 DX ZINCATA	NR	5	€ 72,00
ML0040Z	MOLLA DI TORSIONE 50-6,0 L1106 SX ZINCATA	NR	5	€ 72,00
ML0041Z	MOLLA DI TORSIONE 50-6,0 L1300 DX ZINCATA	NR	5	€ 84,60
ML0042Z	MOLLA DI TORSIONE 50-6,0 L1300 SX ZINCATA	NR	5	€ 84,60
ML0043Z*	MOLLA DI TORSIONE 50-6,0 L3000 DX ZINCATA	NR	5	€ 195,30
ML0044Z*	MOLLA DI TORSIONE 50-6,0 L3000 SX ZINCATA	NR	5	€ 195,30
ML0045Z	MOLLA DI TORSIONE 50-6,5 L888 DX ZINCATA	NR	5	€ 63,10
ML0046Z	MOLLA DI TORSIONE 50-6,5 L888 SX ZINCATA	NR	5	€ 63,10
ML0047Z	MOLLA DI TORSIONE 50-6,5 L947 DX ZINCATA	NR	5	€ 67,20
ML0048Z	MOLLA DI TORSIONE 50-6,5 L947 SX ZINCATA	NR	5	€ 67,20
ML0049Z	MOLLA DI TORSIONE 50-6,5 L1116 DX ZINCATA	NR	5	€ 79,20
ML0050Z	MOLLA DI TORSIONE 50-6,5 L1116 SX ZINCATA	NR	5	€ 79,20
ML0051Z	MOLLA DI TORSIONE 50-6,5 L1300 DX ZINCATA	NR	5	€ 92,30
ML0052Z	MOLLA DI TORSIONE 50-6,5 L1300 SX ZINCATA	NR	5	€ 92,30
ML0053Z*	MOLLA DI TORSIONE 50-6,5 L3000 DX ZINCATA	NR	5	€ 213,00
ML0054Z*	MOLLA DI TORSIONE 50-6,5 L3000 SX ZINCATA	NR	5	€ 213,00
ML0055Z	MOLLA DI TORSIONE 67-5,5 L710 DX ZINCATA	NR	5	€ 54,70
ML0056Z	MOLLA DI TORSIONE 67-5,5 L710 SX ZINCATA	NR	5	€ 54,70
ML0057Z	MOLLA DI TORSIONE 67-5,5 L1300 DX ZINCATA	NR	5	€ 100,10
ML0058Z	MOLLA DI TORSIONE 67-5,5 L1300 SX ZINCATA	NR	5	€ 100,10
ML0059Z*	MOLLA DI TORSIONE 67-5,5 L3000 DX ZINCATA	NR	5	€ 231,10
ML0060Z*	MOLLA DI TORSIONE 67-5,5 L3000 SX ZINCATA	NR	5	€ 231,10
ML0061Z	MOLLA DI TORSIONE 67-6,0 L878 DX ZINCATA	NR	5	€ 74,50
ML0062Z	MOLLA DI TORSIONE 67-6,0 L878 SX ZINCATA	NR	5	€ 74,50
ML0063Z	MOLLA DI TORSIONE 67-6,0 L1300 DX ZINCATA	NR	5	€ 110,30
ML0064Z	MOLLA DI TORSIONE 67-6,0 L1300 SX ZINCATA	NR	5	€ 110,30
ML0065Z*	MOLLA DI TORSIONE 67-6,0 L3000 DX ZINCATA	NR	5	€ 254,60
ML0066Z*	MOLLA DI TORSIONE 67-6,0 L3000 SX ZINCATA	NR	5	€ 254,60
ML0067Z	MOLLA DI TORSIONE 67-6,5 L791 DX ZINCATA	NR	5	€ 73,10
ML0068Z	MOLLA DI TORSIONE 67-6,5 L791 SX ZINCATA	NR	5	€ 73,10
ML0069Z	MOLLA DI TORSIONE 67-6,5 L823 DX ZINCATA	NR	5	€ 76,00
ML0070Z	MOLLA DI TORSIONE 67-6,5 L823 SX ZINCATA	NR	5	€ 76,00
ML0071Z	MOLLA DI TORSIONE 67-6,5 L862 DX ZINCATA	NR	5	€ 79,60
ML0072Z	MOLLA DI TORSIONE 67-6,5 L862 SX ZINCATA	NR	5	€ 79,60
ML0073Z	MOLLA DI TORSIONE 67-6,5 L902 DX ZINCATA	NR	5	€ 83,30
ML0074Z	MOLLA DI TORSIONE 67-6,5 L902 SX ZINCATA	NR	5	€ 83,30
ML0075Z	MOLLA DI TORSIONE 67-6,5 L954 DX ZINCATA	NR	5	€ 88,10
ML0076Z	MOLLA DI TORSIONE 67-6,5 L954 SX ZINCATA	NR	5	€ 88,10
ML0077Z	MOLLA DI TORSIONE 67-6,5 L1012 DX ZINCATA	NR	5	€ 93,50
ML0078Z	MOLLA DI TORSIONE 67-6,5 L1012 SX ZINCATA	NR	5	€ 93,50
ML0079Z	MOLLA DI TORSIONE 67-6,5 L1300 DX ZINCATA	NR	5	€ 120,00

ML0080Z	MOLLA DI TORSIONE 67-6,5 L1300 SX ZINCATA	NR	5	€ 120,00
ML0081Z*	MOLLA DI TORSIONE 67-6,5 L3000 DX ZINCATA	NR	5	€ 277,10
ML0082Z*	MOLLA DI TORSIONE 67-6,5 L3000 SX ZINCATA	NR	5	€ 277,10
ML0083Z	MOLLA DI TORSIONE 67-7,0 L778 DX ZINCATA	NR	5	€ 78,00
ML0084Z	MOLLA DI TORSIONE 67-7,0 L778 SX ZINCATA	NR	5	€ 78,00
ML0085Z	MOLLA DI TORSIONE 67-7,0 L960 DX ZINCATA	NR	5	€ 96,30
ML0086Z	MOLLA DI TORSIONE 67-7,0 L960 SX ZINCATA	NR	5	€ 96,30
ML0087Z	MOLLA DI TORSIONE 67-7,0 L1030 DX ZINCATA	NR	5	€ 103,30
ML0088Z	MOLLA DI TORSIONE 67-7,0 L1030 SX ZINCATA	NR	5	€ 103,30
ML0089Z	MOLLA DI TORSIONE 67-7,0 L1079 DX ZINCATA	NR	5	€ 108,20
ML0090Z	MOLLA DI TORSIONE 67-7,0 L1079 SX ZINCATA	NR	5	€ 108,20
ML0091Z	MOLLA DI TORSIONE 67-7,0 L1128 DX ZINCATA	NR	5	€ 113,10
ML0092Z	MOLLA DI TORSIONE 67-7,0 L1128 SX ZINCATA	NR	5	€ 113,10
ML0093Z	MOLLA DI TORSIONE 67-7,0 L1184 DX ZINCATA	NR	5	€ 118,80
ML0094Z	MOLLA DI TORSIONE 67-7,0 L1184 SX ZINCATA	NR	5	€ 118,80
ML0095Z	MOLLA DI TORSIONE 67-7,0 L1300 DX ZINCATA	NR	5	€ 130,40
ML0096Z	MOLLA DI TORSIONE 67-7,0 L1300 SX ZINCATA	NR	5	€ 130,40
ML0097Z*	MOLLA DI TORSIONE 67-7,0 L3000 DX ZINCATA	NR	5	€ 300,90
ML0098Z*	MOLLA DI TORSIONE 67-7,0 L3000 SX ZINCATA	NR	5	€ 300,90
ML0099Z	MOLLA DI TORSIONE 67-7,5 L912 DX ZINCATA	NR	5	€ 98,80
ML0100Z	MOLLA DI TORSIONE 67-7,5 L912 SX ZINCATA	NR	5	€ 98,80
ML0101Z	MOLLA DI TORSIONE 67-7,5 L943 DX ZINCATA	NR	5	€ 102,10
ML0102Z	MOLLA DI TORSIONE 67-7,5 L943 SX ZINCATA	NR	5	€ 102,10
ML0103Z	MOLLA DI TORSIONE 67-7,5 L980 DX ZINCATA	NR	5	€ 106,10
ML0104Z	MOLLA DI TORSIONE 67-7,5 L980 SX ZINCATA	NR	5	€ 106,10
ML0105Z	MOLLA DI TORSIONE 67-7,5 L1018 DX ZINCATA	NR	5	€ 110,20
ML0106Z	MOLLA DI TORSIONE 67-7,5 L1018 SX ZINCATA	NR	5	€ 110,20
ML0107Z	MOLLA DI TORSIONE 67-7,5 L1062 DX ZINCATA	NR	5	€ 115,00
ML0108Z	MOLLA DI TORSIONE 67-7,5 L1062 SX ZINCATA	NR	5	€ 115,00
ML0109Z	MOLLA DI TORSIONE 67-7,5 L1300 DX ZINCATA	NR	5	€ 140,80
ML0110Z	MOLLA DI TORSIONE 67-7,5 L1300 SX ZINCATA	NR	5	€ 140,80
ML0111Z*	MOLLA DI TORSIONE 67-7,5 L3000 DX ZINCATA	NR	5	€ 324,90
ML0112Z*	MOLLA DI TORSIONE 67-7,5 L3000 SX ZINCATA	NR	5	€ 324,90
ML0113Z	MOLLA DI TORSIONE 95-6,5 L1300 DX ZINCATA	NR	5	€ 165,80
ML0114Z	MOLLA DI TORSIONE 95-6,5 L1300 SX ZINCATA	NR	5	€ 165,80
ML0115Z*	MOLLA DI TORSIONE 95-6,5 L3000 DX ZINCATA	NR	5	€ 382,70
ML0116Z*	MOLLA DI TORSIONE 95-6,5 L3000 SX ZINCATA	NR	5	€ 382,70
ML0117Z	MOLLA DI TORSIONE 95-7,0 L1300 DX ZINCATA	NR	5	€ 179,70
ML0118Z	MOLLA DI TORSIONE 95-7,0 L1300 SX ZINCATA	NR	5	€ 179,70
ML0119Z*	MOLLA DI TORSIONE 95-7,0L3000 DX ZINCATA	NR	5	€ 414,70
ML0120Z*	MOLLA DI TORSIONE 95-7,0 L3000 SX ZINCATA	NR	5	€ 414,70
ML0121Z	MOLLA DI TORSIONE 95-7,5 L1300 DX ZINCATA	NR	5	€ 195,00
ML0122Z	MOLLA DI TORSIONE 95-7,5 L1300 SX ZINCATA	NR	5	€ 195,00
ML0123Z*	MOLLA DI TORSIONE 95-7,5 L3000 DX ZINCATA	NR	5	€ 447,00
ML0124Z*	MOLLA DI TORSIONE 95-7,5 L3000 SX ZINCATA	NR	5	€ 447,00
ML0125Z	MOLLA DI TORSIONE 95-8,0 L1300 DX ZINCATA	NR	5	€ 207,20
ML0126Z	MOLLA DI TORSIONE 95-8,0 L1300 SX ZINCATA	NR	5	€ 207,20
ML0127Z*	MOLLA DI TORSIONE 95-8,0 L3000 DX ZINCATA	NR	5	€ 478,10

ML0128Z*	MOLLA DI TORSIONE 95-8,0 L3000 SX ZINCATA	NR	5	€ 478,10
ML0129Z	MOLLA DI TORSIONE 95-8,5 L1300 DX ZINCATA	NR	5	€ 228,90
ML0130Z	MOLLA DI TORSIONE 95-8,5 L1300 SX ZINCATA	NR	5	€ 228,90
ML0131Z*	MOLLA DI TORSIONE 95-8,5 L3000 DX ZINCATA	NR	5	€ 517,10
ML0132Z*	MOLLA DI TORSIONE 95-8,5 L3000 SX ZINCATA	NR	5	€ 517,10
ML0133Z	MOLLA DI TORSIONE 95-9,0 L1500 DX ZINCATA	NR	5	€ 279,60
ML0134Z	MOLLA DI TORSIONE 95-9,0 L1500 SX ZINCATA	NR	5	€ 279,60
ML0135Z*	MOLLA DI TORSIONE 95-9,0 L3000 DX ZINCATA	NR	5	€ 550,10
ML0136Z*	MOLLA DI TORSIONE 95-9,0 L3000 SX ZINCATA	NR	5	€ 550,10
ML0137Z	MOLLA DI TORSIONE 95-9,5 L1300 DX ZINCATA	NR	5	€ 258,30
ML0138Z	MOLLA DI TORSIONE 95-9,5 L1300 SX ZINCATA	NR	5	€ 258,30
ML0139Z	MOLLA DI TORSIONE 95-9,5 L1600 DX ZINCATA	NR	5	€ 315,70
ML0140Z	MOLLA DI TORSIONE 95-9,5 L1600 SX ZINCATA	NR	5	€ 315,70
ML0141Z*	MOLLA DI TORSIONE 95-9,5 L3000 DX ZINCATA	NR	5	€ 583,50
ML0142Z*	MOLLA DI TORSIONE 95-9,5 L3000 SX ZINCATA	NR	5	€ 583,50
ML0143Z*	MOLLA DI TORSIONE 152-8,0 L1300 DX ZINCATA	NR	5	€ 333,00
ML0144Z*	MOLLA DI TORSIONE 152-8,0 L1300 SX ZINCATA	NR	5	€ 333,00
ML0145Z*	MOLLA DI TORSIONE 152-8,0 L1600 DX ZINCATA	NR	5	€ 407,00
ML0146Z*	MOLLA DI TORSIONE 152-8,0 L1600 SX ZINCATA	NR	5	€ 407,00
ML0147Z	MOLLA DI TORSIONE 152-8,5 L1300 DX ZINCATA	NR	5	€ 354,90
ML0148Z	MOLLA DI TORSIONE 152-8,5 L1300 SX ZINCATA	NR	5	€ 354,90
ML0149Z	MOLLA DI TORSIONE 152-9,0 L1500 DX ZINCATA	NR	5	€ 432,80
ML0150Z	MOLLA DI TORSIONE 152-9,0 L1500 SX ZINCATA	NR	5	€ 432,80
ML0151Z	MOLLA DI TORSIONE 152-9,5 L1500 DX ZINCATA	NR	5	€ 458,30
ML0152Z	MOLLA DI TORSIONE 152-9,5 L1500 SX ZINCATA	NR	5	€ 458,30
ML0153Z	MOLLA DI TORSIONE 152-10,0 L1500 DX ZINCATA	NR	5	€ 483,90
ML0154Z	MOLLA DI TORSIONE 152-10,0 L1500 SX ZINCATA	NR	5	€ 483,90
ML0155Z	MOLLA DI TORSIONE 152-10,5 L1600 DX ZINCATA	NR	5	€ 576,00
ML0156Z	MOLLA DI TORSIONE 152-10,5 L1600 SX ZINCATA	NR	5	€ 576,00
ML0157Z	MOLLA DI TORSIONE 152-11,0 L1600 DX ZINCATA	NR	5	€ 577,00
ML0158Z	MOLLA DI TORSIONE 152-11,0 L1600 SX ZINCATA	NR	5	€ 577,00
ML0159Z	MOLLA DI TORSIONE 152-11,5 L1600 DX ZINCATA	NR	5	€ 635,00
ML0160Z	MOLLA DI TORSIONE 152-11,5 L1600 SX ZINCATA	NR	5	€ 635,00

* solo su ordinazione (tempi di consegna da verificare con l'ufficio commerciale)



MOLLE DI TORSIONE PRE-ASSEMBLATE

Molla zincata con gruppo di torsione

- Lotto minimo: 3 pz

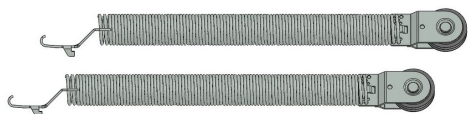
CODICE	DESCRIZIONE	UM	PZ/COLLO	PREZZO LISTINO
ASH001Z	MOLLA DI TORSIONE 50-5,0 L FINO A 555 DX ZINCATA	NR	5	€ 47,10
ASH002Z	MOLLA DI TORSIONE 50-5,0 L FINO A 555 SX ZINCATA	NR	5	€ 47,10
ASH003Z	MOLLA DI TORSIONE 50-5,0 L DA 556 A 605 DX ZINCATA	NR	5	€ 49,80
ASH004Z	MOLLA DI TORSIONE 50-5,0 L DA 556 A 605 SX ZINCATA	NR	5	€ 49,80
ASH005Z	MOLLA DI TORSIONE 50-5,0 L DA 606 A 1300 DX ZINCATA	NR	5	€ 86,80
ASH006Z	MOLLA DI TORSIONE 50-5,0 L DA 606 A 1300 SX ZINCATA	NR	5	€ 86,80
ASH007Z*	MOLLA DI TORSIONE 50-5,0 L DA 1301 A 3000 DX ZINCATA	NR	5	€ 177,30
ASH008Z*	MOLLA DI TORSIONE 50-5,0 L DA 1301 A 3000 SX ZINCATA	NR	5	€ 177,30
ASH009Z	MOLLA DI TORSIONE 50-5,5 L FINO A 595 DX ZINCATA	NR	5	€ 52,70
ASH010Z	MOLLA DI TORSIONE 50-5,5 L FINO A 595 SX ZINCATA	NR	5	€ 52,70
ASH011Z	MOLLA DI TORSIONE 50-5,5 L DA 596 A 633 DX ZINCATA	NR	5	€ 54,90
ASH012Z	MOLLA DI TORSIONE 50-5,5 L DA 596 A 633 SX ZINCATA	NR	5	€ 54,90
ASH013Z	MOLLA DI TORSIONE 50-5,5 L DA 634 A 671 DX ZINCATA	NR	5	€ 57,20
ASH014Z	MOLLA DI TORSIONE 50-5,5 L DA 634 A 671 SX ZINCATA	NR	5	€ 57,20
ASH015Z	MOLLA DI TORSIONE 50-5,5 L DA 672 A 715 DX ZINCATA	NR	5	€ 59,80
ASH016Z	MOLLA DI TORSIONE 50-5,5 L DA 672 A 715 SX ZINCATA	NR	5	€ 59,80
ASH017Z	MOLLA DI TORSIONE 50-5,5 L DA 716 A 770 DX ZINCATA	NR	5	€ 63,00
ASH018Z	MOLLA DI TORSIONE 50-5,5 L DA 716 A 770 SX ZINCATA	NR	5	€ 63,00
ASH019Z	MOLLA DI TORSIONE 50-5,5 L DA 771 A 820 DX ZINCATA	NR	5	€ 66,00
ASH020Z	MOLLA DI TORSIONE 50-5,5 L DA 771 A 820 SX ZINCATA	NR	5	€ 66,00
ASH021Z	MOLLA DI TORSIONE 50-5,5 L DA 820 FINO A 1300 DX ZINCATA	NR	5	€ 94,30
ASH022Z	MOLLA DI TORSIONE 50-5,5 L DA 820 FINO A 1300 SX ZINCATA	NR	5	€ 94,30
ASH023Z*	MOLLA DI TORSIONE 50-5,5 L DA 1301 A 3000 DX ZINCATA	NR	5	€ 194,50
ASH024Z*	MOLLA DI TORSIONE 50-5,5 L DA 1301 A 3000 SX ZINCATA	NR	5	€ 194,50
ASH025Z	MOLLA DI TORSIONE 50-6,0 L FINO A 710 DX ZINCATA	NR	5	€ 63,80
ASH026Z	MOLLA DI TORSIONE 50-6,0 L FINO A 710 SX ZINCATA	NR	5	€ 63,80
ASH027Z	MOLLA DI TORSIONE 50-6,0 L DA 711 A 746 DX ZINCATA	NR	5	€ 66,20
ASH028Z	MOLLA DI TORSIONE 50-6,0 L DA 711 A 746 SX ZINCATA	NR	5	€ 66,20
ASH029Z	MOLLA DI TORSIONE 50-6,0 L DA 747 A 776 DX ZINCATA	NR	5	€ 68,10
ASH030Z	MOLLA DI TORSIONE 50-6,0 L DA 747 A 776 SX ZINCATA	NR	5	€ 68,10

ASH031Z	MOLLA DI TORSIONE 50-6,0 L DA 777 A 812 DX ZINCATA	NR	5	€ 70,50
ASH032Z	MOLLA DI TORSIONE 50-6,0 L DA 777 A 812 SX ZINCATA	NR	5	€ 70,50
ASH033Z	MOLLA DI TORSIONE 50-6,0 L DA 813 A 854 DX ZINCATA	NR	5	€ 73,20
ASH034Z	MOLLA DI TORSIONE 50-6,0 L DA 813 A 854 SX ZINCATA	NR	5	€ 73,20
ASH035Z	MOLLA DI TORSIONE 50-6,0 L DA 855 A 902 DX ZINCATA	NR	5	€ 76,30
ASH036Z	MOLLA DI TORSIONE 50-6,0 L DA 855 A 902 SX ZINCATA	NR	5	€ 76,30
ASH037Z	MOLLA DI TORSIONE 50-6,0 L DA 903 A 1016 DX ZINCATA	NR	5	€ 83,70
ASH038Z	MOLLA DI TORSIONE 50-6,0 L DA 903 A 1016 SX ZINCATA	NR	5	€ 83,70
ASH039Z	MOLLA DI TORSIONE 50-6,0 L DA 1017 A 1106 DX ZINCATA	NR	5	€ 89,60
ASH040Z	MOLLA DI TORSIONE 50-6,0 L DA 1017 A 1106 SX ZINCATA	NR	5	€ 89,60
ASH041Z	MOLLA DI TORSIONE 50-6,0 L DA 1107 A 1300 DX ZINCATA	NR	5	€ 102,20
ASH042Z	MOLLA DI TORSIONE 50-6,0 L DA 1107 A 1300 SX ZINCATA	NR	5	€ 102,20
ASH043Z*	MOLLA DI TORSIONE 50-6,0 L DA 1301 A 3000 DX ZINCATA	NR	5	€ 212,90
ASH044Z*	MOLLA DI TORSIONE 50-6,0 L DA 1301 A 3000 SX ZINCATA	NR	5	€ 212,90
ASH045Z	MOLLA DI TORSIONE 50-6,5 L FINO A 888 DX ZINCATA	NR	5	€ 80,70
ASH046Z	MOLLA DI TORSIONE 50-6,5 L FINO A 888 SX ZINCATA	NR	5	€ 80,70
ASH047Z	MOLLA DI TORSIONE 50-6,5 L DA 889 A 947 DX ZINCATA	NR	5	€ 84,80
ASH048Z	MOLLA DI TORSIONE 50-6,5 L DA 889 A 947 SX ZINCATA	NR	5	€ 84,80
ASH049Z	MOLLA DI TORSIONE 50-6,5 L DA 948 A 1116 DX ZINCATA	NR	5	€ 96,80
ASH050Z	MOLLA DI TORSIONE 50-6,5 L DA 948 A 1116 SX ZINCATA	NR	5	€ 96,80
ASH051Z	MOLLA DI TORSIONE 50-6,5 L DA 1117 A 1300 DX ZINCATA	NR	5	€ 109,90
ASH052Z	MOLLA DI TORSIONE 50-6,5 L DA 1117 A 1300 SX ZINCATA	NR	5	€ 109,90
ASH053Z*	MOLLA DI TORSIONE 50-6,5 L DA 1301 A 3000 DX ZINCATA	NR	5	€ 230,60
ASH054Z*	MOLLA DI TORSIONE 50-6,5 L DA 1301 A 3000 SX ZINCATA	NR	5	€ 230,60
ASH055Z	MOLLA DI TORSIONE 67-5,5 L FINO A 710 DX ZINCATA	NR	5	€ 74,90
ASH056Z	MOLLA DI TORSIONE 67-5,5 L FINO A 710 SX ZINCATA	NR	5	€ 74,90
ASH057Z	MOLLA DI TORSIONE 67-5,5 L DA 711 A 1300 DX ZINCATA	NR	5	€ 120,30
ASH058Z	MOLLA DI TORSIONE 67-5,5 L DA 711 A 1300 SX ZINCATA	NR	5	€ 120,30
ASH059Z*	MOLLA DI TORSIONE 67-5,5 L DA 1301 A 3000 DX ZINCATA	NR	5	€ 251,30
ASH060Z*	MOLLA DI TORSIONE 67-5,5 L DA 1301 A 3000 SX ZINCATA	NR	5	€ 251,30
ASH061Z	MOLLA DI TORSIONE 67-6,0 L FINO A 878 DX ZINCATA	NR	5	€ 94,70
ASH062Z	MOLLA DI TORSIONE 67-6,0 L FINO A 878 SX ZINCATA	NR	5	€ 94,70
ASH063Z	MOLLA DI TORSIONE 67-6,0 DA 879 FINO A 1300 DX ZINCATA	NR	5	€ 130,50
ASH064Z	MOLLA DI TORSIONE 67-6,0 DA 879 FINO A 1300 SX ZINCATA	NR	5	€ 130,50
ASH065Z*	MOLLA DI TORSIONE 67-6,0 L DA 1301 A 3000 DX ZINCATA	NR	5	€ 274,80
ASH066Z*	MOLLA DI TORSIONE 67-6,0 L DA 1301 A 3000 SX ZINCATA	NR	5	€ 274,80
ASH067Z	MOLLA DI TORSIONE 67-6,5 L FINO A 791 DX ZINCATA	NR	5	€ 93,30
ASH068Z	MOLLA DI TORSIONE 67-6,5 L FINO A 791 SX ZINCATA	NR	5	€ 93,30
ASH069Z	MOLLA DI TORSIONE 67-6,5 L DA 792 A 823 DX ZINCATA	NR	5	€ 96,20
ASH070Z	MOLLA DI TORSIONE 67-6,5 L DA 792 A 823 SX ZINCATA	NR	5	€ 96,20
ASH071Z	MOLLA DI TORSIONE 67-6,5 L DA 824 A 862 DX ZINCATA	NR	5	€ 99,80
ASH072Z	MOLLA DI TORSIONE 67-6,5 L DA 824 A 862 SX ZINCATA	NR	5	€ 99,80
ASH073Z	MOLLA DI TORSIONE 67-6,5 L DA 863 A 902 DX ZINCATA	NR	5	€ 103,50
ASH074Z	MOLLA DI TORSIONE 67-6,5 L DA 863 A 902 SX ZINCATA	NR	5	€ 103,50
ASH075Z	MOLLA DI TORSIONE 67-6,5 L DA 903 A 954 DX ZINCATA	NR	5	€ 108,30
ASH076Z	MOLLA DI TORSIONE 67-6,5 L DA 903 A 954 SX ZINCATA	NR	5	€ 108,30
ASH077Z	MOLLA DI TORSIONE 67-6,5 L DA 955 A 1012 DX ZINCATA	NR	5	€ 113,70
ASH078Z	MOLLA DI TORSIONE 67-6,5 L DA 955 A 1012 SX ZINCATA	NR	5	€ 113,70

ASH079Z	MOLLA DI TORSIONE 67-6,5 L DA 1013 A 1300 DX ZINCATA	NR	5	€ 140,20
ASH080Z	MOLLA DI TORSIONE 67-6,5 L DA 1013 A 1300 SX ZINCATA	NR	5	€ 140,20
ASH081Z*	MOLLA DI TORSIONE 67-6,5 L DA 1301 A 3000 DX ZINCATA	NR	5	€ 297,30
ASH082Z*	MOLLA DI TORSIONE 67-6,5 L DA 1301 A 3000 SX ZINCATA	NR	5	€ 297,30
ASH083Z	MOLLA DI TORSIONE 67-7,0 L FINO A 778 DX ZINCATA	NR	5	€ 98,20
ASH084Z	MOLLA DI TORSIONE 67-7,0 L FINO A 778 SX ZINCATA	NR	5	€ 98,20
ASH085Z	MOLLA DI TORSIONE 67-7,0 L DA 779 A 960 DX ZINCATA	NR	5	€ 116,50
ASH086Z	MOLLA DI TORSIONE 67-7,0 L DA 779 A 960 SX ZINCATA	NR	5	€ 116,50
ASH087Z	MOLLA DI TORSIONE 67-7,0 L DA 961 A 1030 DX ZINCATA	NR	5	€ 123,50
ASH088Z	MOLLA DI TORSIONE 67-7,0 L DA 961 A 1030 SX ZINCATA	NR	5	€ 123,50
ASH089Z	MOLLA DI TORSIONE 67-7,0 L DA 1031 A 1079 DX ZINCATA	NR	5	€ 128,40
ASH090Z	MOLLA DI TORSIONE 67-7,0 L DA 1031 A 1079 SX ZINCATA	NR	5	€ 128,40
ASH091Z	MOLLA DI TORSIONE 67-7,0 L DA 1080 A 1128 DX ZINCATA	NR	5	€ 133,30
ASH092Z	MOLLA DI TORSIONE 67-7,0 L DA 1080 A 1128 SX ZINCATA	NR	5	€ 133,30
ASH093Z	MOLLA DI TORSIONE 67-7,0 L DA 1129 A 1184 DX ZINCATA	NR	5	€ 139,00
ASH094Z	MOLLA DI TORSIONE 67-7,0 L DA 1129 A 1184 SX ZINCATA	NR	5	€ 139,00
ASH095Z	MOLLA DI TORSIONE 67-7,0 L DA 1185 A 1300 DX ZINCATA	NR	5	€ 150,60
ASH096Z	MOLLA DI TORSIONE 67-7,0 L DA 1185 A 1300 SX ZINCATA	NR	5	€ 150,60
ASH097Z*	MOLLA DI TORSIONE 67-7,0 L DA 1301 A 3000 DX ZINCATA	NR	5	€ 321,10
ASH098Z*	MOLLA DI TORSIONE 67-7,0 L DA 1301 A 3000 SX ZINCATA	NR	5	€ 321,10
ASH099Z	MOLLA DI TORSIONE 67-7,5 L FINO A 912 DX ZINCATA	NR	5	€ 119,00
ASH100Z	MOLLA DI TORSIONE 67-7,5 L FINO A 912 SX ZINCATA	NR	5	€ 119,00
ASH101Z	MOLLA DI TORSIONE 67-7,5 L DA 913 A 943 DX ZINCATA	NR	5	€ 122,30
ASH102Z	MOLLA DI TORSIONE 67-7,5 L DA 913 A 943 SX ZINCATA	NR	5	€ 122,30
ASH103Z	MOLLA DI TORSIONE 67-7,5 L DA 944 A 980 DX ZINCATA	NR	5	€ 126,30
ASH104Z	MOLLA DI TORSIONE 67-7,5 L DA 944 A 980 SX ZINCATA	NR	5	€ 126,30
ASH105Z	MOLLA DI TORSIONE 67-7,5 L DA 981 A 1018 DX ZINCATA	NR	5	€ 130,40
ASH106Z	MOLLA DI TORSIONE 67-7,5 L DA 981 A 1018 SX ZINCATA	NR	5	€ 130,40
ASH107Z	MOLLA DI TORSIONE 67-7,5 L DA 1019 A 1062 DX ZINCATA	NR	5	€ 135,20
ASH108Z	MOLLA DI TORSIONE 67-7,5 L DA 1019 A 1062 SX ZINCATA	NR	5	€ 135,20
ASH109Z	MOLLA DI TORSIONE 67-7,5 L DA 1063 A 1300 DX ZINCATA	NR	5	€ 161,00
ASH110Z	MOLLA DI TORSIONE 67-7,5 L DA 1063 A 1300 SX ZINCATA	NR	5	€ 161,00
ASH111Z*	MOLLA DI TORSIONE 67-7,5 L DA 1301 A 3000 DX ZINCATA	NR	5	€ 345,10
ASH112Z*	MOLLA DI TORSIONE 67-7,5 L DA 1301 A 3000 SX ZINCATA	NR	5	€ 345,10
ASH113Z	MOLLA DI TORSIONE 95-6,5 L FINO A 1300 DX ZINCATA	NR	5	€ 191,20
ASH114Z	MOLLA DI TORSIONE 95-6,5 L FINO A 1300 SX ZINCATA	NR	5	€ 191,20
ASH115Z*	MOLLA DI TORSIONE 95-6,5 L DA 1301 A 3000 DX ZINCATA	NR	5	€ 408,10
ASH116Z*	MOLLA DI TORSIONE 95-6,5 L DA 1301 A 3000 SX ZINCATA	NR	5	€ 408,10
ASH117Z	MOLLA DI TORSIONE 95-7,0 L FINO A 1300 DX ZINCATA	NR	5	€ 205,10
ASH118Z	MOLLA DI TORSIONE 95-7,0 L FINO A 1300 SX ZINCATA	NR	5	€ 205,10
ASH119Z*	MOLLA DI TORSIONE 95-7,0 L DA 1301 A 3000 DX ZINCATA	NR	5	€ 440,10
ASH120Z*	MOLLA DI TORSIONE 95-7,0 L DA 1301 A 3000 SX ZINCATA	NR	5	€ 440,10
ASH121Z	MOLLA DI TORSIONE 95-7,5 L FINO A 1300 DX ZINCATA	NR	5	€ 220,40
ASH122Z	MOLLA DI TORSIONE 95-7,5 L FINO A 1300 SX ZINCATA	NR	5	€ 220,40
ASH123Z*	MOLLA DI TORSIONE 95-7,5 L DA 1301 A 3000 DX ZINCATA	NR	5	€ 472,40
ASH124Z*	MOLLA DI TORSIONE 95-7,5 L DA 1301 A 3000 SX ZINCATA	NR	5	€ 472,40
ASH125Z	MOLLA DI TORSIONE 95-8,0 L FINO A 1300 DX ZINCATA	NR	5	€ 232,60
ASH126Z	MOLLA DI TORSIONE 95-8,0 L FINO A 1300 SX ZINCATA	NR	5	€ 232,60

ASH127Z*	MOLLA DI TORSIONE 95-8,0 L DA 1301 A 3000 DX ZINCATA	NR	5	€ 503,50
ASH128Z*	MOLLA DI TORSIONE 95-8,0 L DA 1301 A 3000 SX ZINCATA	NR	5	€ 503,50
ASH129Z	MOLLA DI TORSIONE 95-8,5 L FINO A 1300 DX ZINCATA	NR	5	€ 254,30
ASH130Z	MOLLA DI TORSIONE 95-8,5 L FINO A 1300 SX ZINCATA	NR	5	€ 254,30
ASH131Z*	MOLLA DI TORSIONE 95-8,5 L DA 1301 A 3000 DX ZINCATA	NR	5	€ 542,50
ASH132Z*	MOLLA DI TORSIONE 95-8,5 L DA 1301 A 3000 SX ZINCATA	NR	5	€ 542,50
ASH133Z	MOLLA DI TORSIONE 95-9,0 L FINO A 1500 DX ZINCATA	NR	5	€ 305,00
ASH134Z	MOLLA DI TORSIONE 95-9,0 L FINO A 1500 SX ZINCATA	NR	5	€ 305,00
ASH135Z*	MOLLA DI TORSIONE 95-9,0 L DA 1501 A 3000 DX ZINCATA	NR	5	€ 575,50
ASH136Z*	MOLLA DI TORSIONE 95-9,0 L DA 1501 A 3000 SX ZINCATA	NR	5	€ 575,50
ASH137Z	MOLLA DI TORSIONE 95-9,5 L FINO A 1300 DX ZINCATA	NR	5	€ 283,70
ASH138Z	MOLLA DI TORSIONE 95-9,5 L FINO A 1300 SX ZINCATA	NR	5	€ 283,70
ASH139Z	MOLLA DI TORSIONE 95-9,5 L FINO A 1600 DX ZINCATA	NR	5	€ 341,10
ASH140Z	MOLLA DI TORSIONE 95-9,5 L FINO A 1600 SX ZINCATA	NR	5	€ 341,10
ASH141Z*	MOLLA DI TORSIONE 95-9,5 L DA 1601 A 3000 DX ZINCATA	NR	5	€ 608,90
ASH142Z*	MOLLA DI TORSIONE 95-9,5 L DA 1601 A 3000 SX ZINCATA	NR	5	€ 608,90
ASH143Z*	MOLLA DI TORSIONE 152-8,0 L FINO A 1300 DX ZINCATA	NR	5	€ 373,40
ASH144Z*	MOLLA DI TORSIONE 152-8,0 L FINO A 1300 SX ZINCATA	NR	5	€ 373,40
ASH145Z*	MOLLA DI TORSIONE 152-8,0 L FINO A 1600 DX ZINCATA	NR	5	€ 447,40
ASH146Z*	MOLLA DI TORSIONE 152-8,0 L FINO A 1600 SX ZINCATA	NR	5	€ 447,40
ASH147Z	MOLLA DI TORSIONE 152-8,5 L FINO A 1300 DX ZINCATA	NR	5	€ 395,30
ASH148Z	MOLLA DI TORSIONE 152-8,5 L FINO A 1300 SX ZINCATA	NR	5	€ 395,30
ASH149Z	MOLLA DI TORSIONE 152-9,0 L FINO A 1500 DX ZINCATA	NR	5	€ 473,20
ASH150Z	MOLLA DI TORSIONE 152-9,0 L FINO A 1500 SX ZINCATA	NR	5	€ 473,20
ASH151Z	MOLLA DI TORSIONE 152-9,5 L FINO A 1500 DX ZINCATA	NR	5	€ 498,70
ASH152Z	MOLLA DI TORSIONE 152-9,5 L FINO A 1500 SX ZINCATA	NR	5	€ 498,70
ASH153Z	MOLLA DI TORSIONE 152-10,0 L FINO A 1500 DX ZINCATA	NR	5	€ 524,30
ASH154Z	MOLLA DI TORSIONE 152-10,0 L FINO A 1500 SX ZINCATA	NR	5	€ 524,30
ASH155Z	MOLLA DI TORSIONE 152-10,5 L FINO A 1600 DX ZINCATA	NR	5	€ 616,40
ASH156Z	MOLLA DI TORSIONE 152-10,5 L FINO A 1600 SX ZINCATA	NR	5	€ 616,40
ASH157Z	MOLLA DI TORSIONE 152-11,0 L FINO A 1600 DX ZINCATA	NR	5	€ 617,40
ASH158Z	MOLLA DI TORSIONE 152-11,0 L FINO A 1600 SX ZINCATA	NR	5	€ 617,40
ASH159Z	MOLLA DI TORSIONE 152-11,5 L FINO A 1600 DX ZINCATA	NR	5	€ 675,40
ASH160Z	MOLLA DI TORSIONE 152-11,5 L FINO A 1600 SX ZINCATA	NR	5	€ 675,40

* solo su ordinazione (tempi di consegna da verificare con l'ufficio commerciale)



MOLLE DI TRAZIONE PRE-ASSEMBLATE

Molla di trazione zincata.

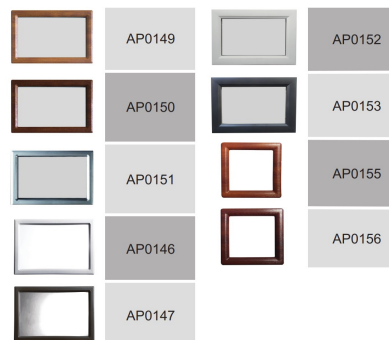
[Tabella scelta kit molle SRV](#)

NB. Necessarie sempre nr. 2 molle per portone

CODICE	DESCRIZIONE	UM	PZ/COLLO	PREZZO LISTINO
ASG018	MOLLA A TRAZIONE PRE-ASSEMBLATA PER SRV	NR	5	€ 35,10
ASG019	MOLLA A TRAZIONE PRE-ASSEMBLATA PER SRV	NR	5	€ 35,96
ASG020	MOLLA A TRAZIONE PRE-ASSEMBLATA PER SRV	NR	5	€ 48,02
ASG021	MOLLA A TRAZIONE PRE-ASSEMBLATA PER SRV	NR	5	€ 48,89
ASG022	MOLLA A TRAZIONE PRE-ASSEMBLATA PER SRV	NR	5	€ 49,46
ASG023	MOLLA A TRAZIONE PRE-ASSEMBLATA PER SRV	NR	5	€ 56,81
ASG024	MOLLA A TRAZIONE PRE-ASSEMBLATA PER SRV	NR	5	€ 57,71
ASG025	MOLLA A TRAZIONE PRE-ASSEMBLATA PER SRV	NR	5	€ 36,94
ASG026	MOLLA A TRAZIONE PRE-ASSEMBLATA PER SRV	NR	5	€ 36,94
ASG027	MOLLA A TRAZIONE PRE-ASSEMBLATA PER SRV	NR	5	€ 38,34
ASG028	MOLLA A TRAZIONE PRE-ASSEMBLATA PER SRV	NR	5	€ 41,36
ASG029	MOLLA A TRAZIONE PRE-ASSEMBLATA PER SRV	NR	5	€ 52,63
ASG030	MOLLA A TRAZIONE PRE-ASSEMBLATA PER SRV	NR	5	€ 55,87
ASG031	MOLLA A TRAZIONE PRE-ASSEMBLATA PER SRV	NR	5	€ 54,47
ASG032	MOLLA A TRAZIONE PRE-ASSEMBLATA PER SRV	NR	5	€ 65,27
ASG033	MOLLA A TRAZIONE PRE-ASSEMBLATA PER SRV	NR	5	€ 66,24
ASG034	MOLLA A TRAZIONE PRE-ASSEMBLATA PER SRV	NR	5	€ 66,85
ASG035	MOLLA A TRAZIONE PRE-ASSEMBLATA PER SRV	NR	5	€ 40,68
ASG036	MOLLA A TRAZIONE PRE-ASSEMBLATA PER SRV	NR	5	€ 41,26
ASG037	MOLLA A TRAZIONE PRE-ASSEMBLATA PER SRV	NR	5	€ 58,18
ASG038	MOLLA A TRAZIONE PRE-ASSEMBLATA PER SRV	NR	5	€ 59,40
ASG039	MOLLA A TRAZIONE PRE-ASSEMBLATA PER SRV	NR	5	€ 68,76
ASG040	MOLLA A TRAZIONE PRE-ASSEMBLATA PER SRV	NR	5	€ 69,77
ASG041	MOLLA A TRAZIONE PRE-ASSEMBLATA PER SRV	NR	5	€ 76,43
ASG042	MOLLA A TRAZIONE PRE-ASSEMBLATA PER SRV	NR	5	€ 76,43
ASG043	MOLLA A TRAZIONE PRE-ASSEMBLATA PER SRV	NR	5	€ 79,67
ASG044	MOLLA A TRAZIONE PRE-ASSEMBLATA PER SRV	NR	5	€ 80,32
ASG045	MOLLA A TRAZIONE PRE-ASSEMBLATA PER SRV	NR	5	€ 81,68

ASG046	MOLLA A TRAZIONE PRE-ASSEMBLATA PER SRV	NR	5	€ 83,99
ASG047	MOLLA A TRAZIONE PRE-ASSEMBLATA PER SRV	NR	5	€ 85,18
ASG048	MOLLA A TRAZIONE PRE-ASSEMBLATA PER SRV	NR	5	€ 86,76
ASG049	MOLLA A TRAZIONE PRE-ASSEMBLATA PER SRV	NR	5	€ 87,62

13. OBLO' / GRIGLIE VENTILAZIONE



CORNICI ESTERNE

Cornice esterna

- Lotto minimo: 6 pz

CODICE	DESCRIZIONE	U.M.	PEZZI/COLLO	PREZZO LISTINO
AP0145	*NON DISPONIBILE* CORNICE ESTERNA IN ALLUMINIO SPAZZOLATO CON VETRO DI SICUREZZA 3+3	NR	9	€ 164,00
AP0146	CORNICE ESTERNA BIANCA VB MOTIVO LEGNOSO DA 38-40 mm 324X490	NR	18	€ 21,73
AP0147	CORNICE ESTERNA NERA VB MOTIVO LEGNOSO DA 38-40 mm 324X490	NR	18	€ 21,73
AP0149	CORNICE ESTERNA FINTO LEGNO CHIARO DA 38-40 mm 324X490	NR	18	€ 73,06
AP0150	CORNICE ESTERNA FINTO LEGNO SCURO DA 38-40 mm 324X490	NR	18	€ 73,06
AP0151	CORNICE ESTERNA CROMATA DA 38-40 mm 324X490	NR	18	€ 98,40
AP0152	CORNICE ESTERNA LISCIA RAL9010 364X530	NR	24	€ 33,33
AP0153	CORNICE ESTERNA LISCIA RAL7016 364X530	NR	24	€ 38,75
AP0155	CORNICE ESTERNA QUADRATA QUERCIA CHIARO 290X290	NR	20	€ 82,00
AP0156	CORNICE ESTERNA QUADRATA QUERCIA SCURO 290X290	NR	20	€ 82,00
AP0165	INSERTO INGLESINA BIANCO PER OBLO RETTANGOLARE	NR	18	€ 16,40
AP0166	INSERTO INGLESINA NERO PER OBLO RETTANGOLARE	NR	18	€ 22,55



AP0148



AP0154

CORNICI INTERNE

Cornice interna bianca

- Lotto minimo: 6 pz

CODICE	DESCRIZIONE	U.M.	PEZZI/COLLO	PREZZO LISTINO
AP0148	CORNICE INTERNA BIANCA VB MOTIVO LEGNO DA 38-40MM DIM. 324X490	NR	18	€ 14,68
AP0154	CORNICE INTERNA QUADRATA BIANCA DIM. 290X290	NR	20	€ 12,71



GRIGLIA DI VENTILAZIONE IN PVC

Griglia di ventilazione in PVC

- Lotto minimo: 10 pz

CODICE	DESCRIZIONE	U.M.	PEZZI/COLLO	PREZZO LISTINO
AP0252	GRIGLIA DI VENTILAZIONE 130X370 BIANCA INTERNA 140cmq AREAZIONE C/RETE ANTINSETTO	NR	50	€ 10,66
AP0253	GRIGLIA DI VENTILAZIONE 130X370 BIANCA ESTERNA 140cmq AREAZIONE S/RETE ANTINSETTO	NR	50	€ 8,20
AP0254	GRIGLIA DI VENTILAZIONE 130X370 NERA ESTERNA 140cmq AREAZIONE S/RETE ANTINSETTO	NR	50	€ 8,20



OBLÒ SPECIFICI PER SEZIONALE INDUSTRIALE

Oblò

- Lotto minimo: 6 pz

CODICE	DESCRIZIONE	U.M.	PEZZI/COLLO	PREZZO LISTINO
AP0179	OBLO INT/EXT 2 PEZZI ACRILICO RETT. NERO	NR	12	€ 89,79
AP0299	OBLO OVALE NERO DA 38-40 MM EST. 638X336	NR	16	€ 79,95



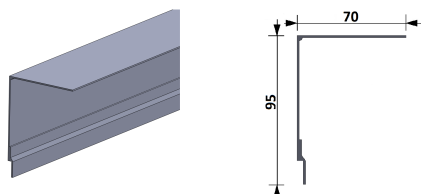
TAMPONAMENTI E BLOCCHI VETRATURA

Blocco vetratura

- Lotto minimo: 6 pz

CODICE	DESCRIZIONE	U.M.	PEZZI/COLLO	PREZZI LISTINO
AP0167	BLOCCO VETRATURA TRASPARENTE INTERNO/ESTERNO	NR	18	€ 27,68
AP0168	TAMPONAMENTO PER OBLO QUADRATO IN A-PET E C-PET	NR	20	€ 32,80
AP0170	BLOCCO VETRATURA TRASPARENTE INTERNO/EST CON PROFILO APERTO PER INGLESINA	NR	18	€ 27,68

14. PROFILI DI ALLUMINIO

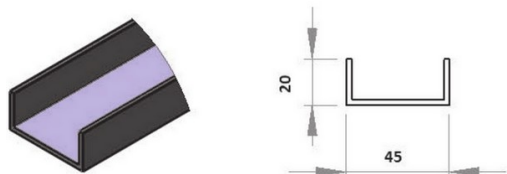


PROFILI TRAVERSA PER SISTEMA SRV

Profili traversa per sistema SRV

- Lotto minimo: 6 pz

CODICE	DESCRIZIONE	U.M.	PZ/COLLO	PREZZO LISTINO
PA0046	PROFILO AL L 95x70 VELETTA SUPERIORE SRV L4650	NR	24	€ 48,71
PA0047	PROFILO AL L 95x70 VELETTA SUPERIORE SRV L2800	NR	24	€ 29,33



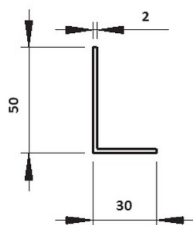
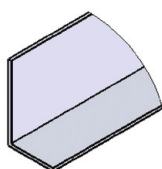
PROFILO "U" IN ALLUMINIO

Profilo "U" in alluminio

- Lotto minimo: 6 pz

CODICE	DESCRIZIONE	U.M.	PZ/COLLO	PREZZO LISTINO
PA0011	PROFILO AL AD U 20X45X20 L6500	NR	24	€ 49,79
PA0011F0001	PROFILO AL AD U 20X45X20 L6500 CORTEN	NR	24	€ 86,56
PA0011F0003	PROFILO AL AD U 20X45X20 L6500 QUERCIA CHIARO	NR	24	€ 86,56
PA0011F0004	PROFILO AL AD U 20X45X20 L6500 QUERCIA SCURO	NR	24	€ 86,56
PA0011F0007	PROFILO AL AD U 20X45X20 L6500 ROVERE MEDIO	NR	24	€ 86,56
PA0011F0008	PROFILO AL AD U 20X45X20 L6500 RAL7016 GRIGIO POLYGRAIN	NR	24	€ 63,93
PA0011R1013	PROFILO AL AD U 20X45X20 L6500 RAL1013 BIANCO PERLA	NR	24	€ 63,93

PA0011R6005	PROFILO AL AD U 20X45X20 L6500 RAL6005 VERDE	NR	24	€ 63,93
PA0011R6009	PROFILO AL AD U 20X45X20 L6500 RAL6009 VERDE	NR	24	€ 63,93
PA0011R7001	PROFILO AL AD U 20X45X20 L6500 RAL7001 GRIGIO	NR	24	€ 63,93
PA0011R7016	PROFILO AL AD U 20X45X20 L6500 RAL7016 GRIGIO	NR	24	€ 63,93
PA0011R7035	PROFILO AL AD U 20X45X20 L6500 RAL7035 GRIGIO LUCE	NR	24	€ 63,93
PA0011R8014	PROFILO AL AD U 20X45X20 L6500 RAL8014 T. MORO	NR	24	€ 63,93
PA0011R9002	PROFILO AL AD U 20X45X20 L6500 RAL9002 BIANCO GRIGIO	NR	24	€ 63,93
PA0011R9006	PROFILO AL AD U 20X45X20 L6500 RAL9006 ARGENTO	NR	24	€ 63,93
PA0011R9010	PROFILO AL AD U 20X45X20 L6500 RAL9010 BIANCO	NR	24	€ 63,93



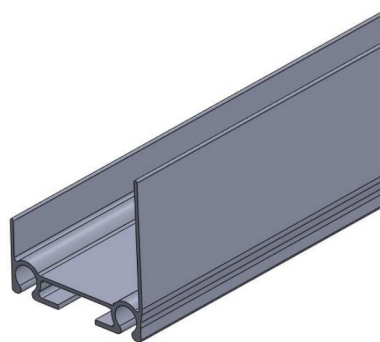
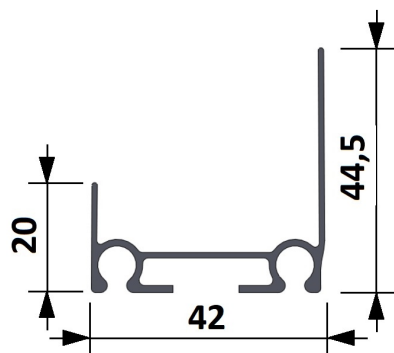
PROFILO COPRIFILO IN ALLUMINIO

Profilo coprifilo in alluminio

- Lotto minimo: 10 pz

CODICE	DESCRIZIONE	U.M.	PZ/COLLO	PREZZO LISTINO
PA0009	PROFILO AL COPRIFILO 50X30X2 L6000	NR	30	€ 40,63
PA0009F0001	PROFILO AL COPRIFILO 50X30X2 L6000 CORTEN	NR	30	€ 70,64
PA0009F0003	PROFILO AL COPRIFILO 50X30X2 L6000 QUERCIA CHIARO	NR	30	€ 70,64
PA0009F0004	PROFILO AL COPRIFILO 50X30X2 L6000 QUERCIA SCURO	NR	30	€ 70,64
PA0009F0007	PROFILO AL COPRIFILO 50X30X2 L6000 ROVERE MEDIO	NR	30	€ 70,64
PA0009F0008	PROFILO AL COPRIFILO 50X30X2 L6000 RAL7016 GRIGIO POLYGRAIN	NR	30	€ 52,17
PA0009R1013	PROFILO AL COPRIFILO 50X30X2 L6000 RAL1013 BIANCO PERLA	NR	30	€ 52,17
PA0009R6005	PROFILO AL COPRIFILO 50X30X2 L6000 RAL6005 VERDE	NR	30	€ 52,17
PA0009R6009	PROFILO AL COPRIFILO 50X30X2 L6000 RAL6009 VERDE	NR	30	€ 52,17
PA0009R7001	PROFILO AL COPRIFILO 50X30X2 L6000 RAL7001 GRIGIO	NR	30	€ 52,17
PA0009R7016	PROFILO AL COPRIFILO 50X30X2 L6000 RAL7016 GRIGIO	NR	30	€ 52,17
PA0009R7035	PROFILO AL COPRIFILO 50X30X2 L6000 RAL7035 GRIGIO LUCE	NR	30	€ 52,17
PA0009R8014	PROFILO AL COPRIFILO 50X30X2 L6000 RAL8014 T.MORO	NR	30	€ 52,17

PA0009R9002	PROFILO AL COPRIFILO 50X30X2 L6000 RAL9002 BIANCO GRIGIO	NR	30	€ 52,17
PA0009R9006	PROFILO AL COPRIFILO 50X30X2 L6000 RAL9006 ARGENTO	NR	30	€ 52,17
PA0009R9010	PROFILO AL COPRIFILO 50X30X2 L6000 RAL9010 BIANCO	NR	30	€ 52,17



PROFILO INFERIORE E SUPERIORE IN ALLUMINIO PER PANNELLO SP. 40MM

Profilo inferiore e superiore in alluminio per pannello con spessore 40mm

- Lotto minimo: 6 pz

CODICE	DESCRIZIONE	U.M.	PEZZI/COLLO	PREZZO LISTINO
PA0019R9004	PROFILO AL INFERIORE E SUPERIORE PANNELLO 40 L5200 RAL9004 NERO	NR	24	€ 47,02
PA0020R9004	PROFILO AL INFERIORE E SUPERIORE PANNELLO 40 L6000 RAL9004 NERO	NR	24	€ 54,44
PA0021R9004	PROFILO AL INFERIORE E SUPERIORE PANNELLO 40 L7000 RAL9004 NERO	NR	24	€ 63,52

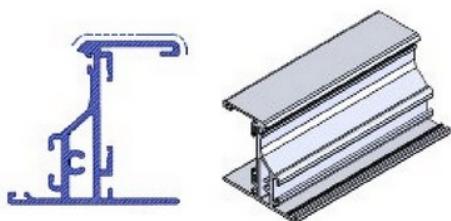


PROFILO SOGLIA ZOCCOLO RIBASSATO PER PORTA PEDONALE INSERITA

Profilo in alluminio soglia zoccolo ribassato per porta pedonale inserita

- Lotto minimo: 6 pz

CODICE	DESCRIZIONE	U.M.	PZ/COLLO	PREZZO LISTINO
PA0022R9004	PROFILO AL SOGLIA ZOCCOLO RIBASSATO PORTA PEDONALE INSERITA L7000 RAL 9004 NERO	NR	12	€ 320,68
PA0025R9004	PROFILO SOGLIA ZOCCOLO RIBASSATO PORTONE INDUSTRIALE L 7000 RAL 9004 NERO	NR	6	€ 559,28



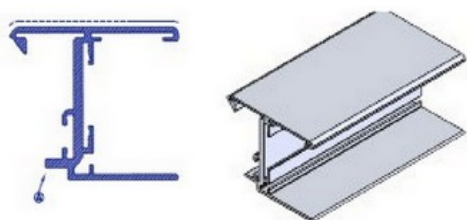
PROFILO TELAIO FISSO PER PORTA PEDONALE

Profilo telaio fisso da 6m per porta pedonale

- Lotto minimo: 10 pz

CODICE	DESCRIZIONE	U.M.	PZ/COLLO	PREZZO LISTINO
PA0012	PROFILO AL ESTERNO FISSO PORTA PEDONALE INSERITA L6000	NR	40	€ 92,18
PA0012F0003	PROFILO AL ESTERNO FISSO PORTA PEDONALE INSERITA L6000 QUERCIA CHIARO	NR	20	€ 160,28
PA0012F0004	PROFILO AL ESTERNO FISSO PORTA PEDONALE INSERITA L6000 QUERCIA SCURO	NR	20	€ 160,28
PA0012F0007	PROFILO AL ESTERNO FISSO PORTA PEDONALE INSERITA L6000 ROVERE MEDIO	NR	20	€ 160,28
PA0012F0008	PROFILO AL ESTERNO FISSO PORTA PEDONALE INSERITA L6000 RAL7016 GRIGIO POLYGRAIN	NR	20	€ 118,37
PA0012R1013	PROFILO AL ESTERNO FISSO PORTA PEDONALE INSERITA L6000 RAL1013 BIANCO PERLA	NR	20	€ 118,37
PA0012R6005	PROFILO AL ESTERNO FISSO PORTA PEDONALE INSERITA L6000 RAL6005 VERDE	NR	20	€ 118,37
PA0012R6009	PROFILO AL ESTERNO FISSO PORTA PEDONALE INSERITA L6000 RAL6009 VERDE	NR	20	€ 118,37
PA0012R7001	PROFILO AL ESTERNO FISSO PORTA PEDONALE INSERITA L6000 RAL7001 GRIGIO	NR	20	€ 118,37
PA0012R7016	PROFILO AL ESTERNO FISSO PORTA PEDONALE INSERITA L6000 RAL7016 GRIGIO	NR	20	€ 118,37
PA0012R7035	PROFILO AL ESTERNO FISSO PORTA PEDONALE INSERITA L6000 RAL7035 GRIGIO LUCE	NR	20	€ 118,37

PA0012R8014	PROFILO AL ESTERNO FISSO PORTA PEDONALE INSERITA L6000 RAL8014 MARRONE	NR	20	€ 118,37
PA0012R9002	PROFILO AL ESTERNO FISSO PORTA PEDONALE INSERITA L6000 RAL9002 BIANCO GRIGIO	NR	20	€ 118,37
PA0012R9004	PROFILO AL ESTERNO FISSO PORTA PEDONALE INSERITA L6000 RAL9004 NERO	NR	20	€ 118,37
PA0012R9006	PROFILO AL ESTERNO FISSO PORTA PEDONALE INSERITA L6000 RAL9006 ARGENTO	NR	20	€ 118,37
PA0012R9010	PROFILO AL ESTERNO FISSO PORTA PEDONALE INSERITA L6000 RAL9010 BIANCO	NR	20	€ 118,37



PROFILO TELAIO MOBILE PER PORTA PEDONALE

Profilo telaio mobile da 6m per porta pedonale

CODICE	DESCRIZIONE	U.M.	PZ/COLLO	PREZZO LISTINO
PA0013	PROFILO AL INTERNO MOBILE PORTA PEDONALE INSERITA L6000	NR	40	€ 89,29
PA0013F0003	PROFILO AL INTERNO MOBILE PORTA PEDONALE INSERITA L6000 QUERCIA CHIARO	NR	20	€ 155,25
PA0013F0004	PROFILO AL INTERNO MOBILE PORTA PEDONALE INSERITA L6000 QUERCIA SCURO	NR	20	€ 155,25
PA0013F0007	PROFILO AL INTERNO MOBILE PORTA PEDONALE INSERITA L6000 ROVERE MEDIO	NR	20	€ 155,25
PA0013F0008	PROFILO AL INTERNO MOBILE PORTA PEDONALE INSERITA L6000 RAL7016 GRIGIO POLYGRAIN	NR	20	€ 114,66
PA0013R1013	PROFILO AL INTERNO MOBILE PORTA PEDONALE INSERITA L6000 RAL1013 BIANCO PERLA	NR	20	€ 114,66
PA0013R6005	PROFILO AL INTERNO MOBILE PORTA PEDONALE INSERITA L6000 RAL6005 VERDE	NR	20	€ 114,66
PA0013R6009	PROFILO AL INTERNO MOBILE PORTA PEDONALE INSERITA L6000 RAL6009 VERDE	NR	20	€ 114,66
PA0013R7001	PROFILO AL INTERNO MOBILE PORTA PEDONALE INSERITA L6000 RAL7001 GRIGIO	NR	20	€ 114,66
PA0013R7016	PROFILO AL INTERNO MOBILE PORTA PEDONALE INSERITA L6000 RAL7016 GRIGIO	NR	20	€ 114,66
PA0013R7035	PROFILO AL INTERNO MOBILE PORTA PEDONALE INSERITA L6000 RAL7035 GRIGIO LUCE	NR	20	€ 114,66
PA0013R8014	PROFILO AL INTERNO MOBILE PORTA PEDONALE INSERITA L6000 RAL8014 MARRONE	NR	20	€ 114,66

PA0013R9002	PROFILO AL INTERNO MOBILE PORTA PEDONALE INSERITA L6000 RAL9002 BIANCO GRIGIO	NR	20	€ 114,66
PA0013R9004	PROFILO AL INTERNO MOBILE PORTA PEDONALE INSERITA L6000 RAL9004 NERO	NR	20	€ 114,66
PA0013R9006	PROFILO AL INTERNO MOBILE PORTA PEDONALE INSERITA L6000 RAL9006 ARGENTO	NR	20	€ 114,66
PA0013R9010	PROFILO AL INTERNO MOBILE PORTA PEDONALE INSERITA L6000 RAL9010 BIANCO	NR	20	€ 114,66

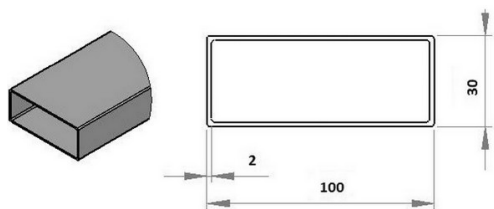


STAFFA ANGOLARE PER GUIDA DI MONTAGGIO

Staffa angolare per guida di montaggio

- Lotto minimo: 20 pz

CODICE	DESCRIZIONE	U.M.	PZ/COLLO	PREZZO LISTINO
AP0130	STAFFA ANGOLARE PER GUIDA DI MONTAGGIO PER ARCHITRAVE	NR	100	€ 2,87

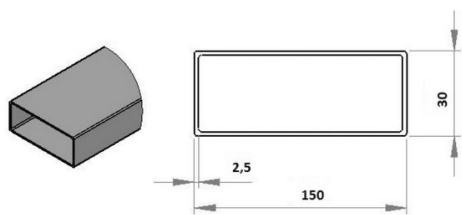


TUBOLARE IN ALLUMINIO 100X30 SP. 2MM

Profilo tubolare in alluminio 100x30 con spessore 2mm

- Lotto minimo: 5 pz

CODICE	DESCRIZIONE	U.M.	PZ/COLLO	PREZZO LISTINO
PA0014	PROFILO AL TUBOLARE 100X30 SP2 L2650	NR	10	€ 48,37
PA0014F0001	PROFILO AL TUBOLARE 100X30 SP2 L2650 CORTEN	NR	10	€ 83,04
PA0014F0003	PROFILO AL TUBOLARE 100X30 SP2 L2650 QUERCIA CHIARO	NR	10	€ 83,04
PA0014F0004	PROFILO AL TUBOLARE 100X30 SP2 L2650 QUERCIA SCURO	NR	10	€ 83,04
PA0014F0007	PROFILO AL TUBOLARE 100X30 SP2 L2650 ROVERE MEDIO	NR	10	€ 83,04
PA0014F0008	PROFILO AL TUBOLARE 100X30 SP2 L2650 RAL7016 GRIGIO POLYGRAIN	NR	10	€ 61,37
PA0014R1013	PROFILO AL TUBOLARE 100X30 SP2 L2650 RAL1013 BIANCO PERLA	NR	10	€ 61,37
PA0014R6005	PROFILO AL TUBOLARE 100X30 SP2 L2650 RAL6005 VERDE	NR	10	€ 61,37
PA0014R6009	PROFILO AL TUBOLARE 100X30 SP2 L2650 RAL6009 VERDE	NR	10	€ 61,37
PA0014R7001	PROFILO AL TUBOLARE 100X30 SP2 L2650 RAL7001 GRIGIO	NR	10	€ 61,37
PA0014R7016	PROFILO AL TUBOLARE 100X30 SP2 L2650 RAL7016 GRIGIO	NR	10	€ 61,37
PA0014R7035	PROFILO AL TUBOLARE 100X30 SP2 L2650 RAL7035 GRIGIO LUCE	NR	10	€ 61,37
PA0014R8014	PROFILO AL TUBOLARE 100X30 SP2 L2650 RAL8014 MARRONE	NR	10	€ 61,37
PA0014R9002	PROFILO AL TUBOLARE 100X30 SP2 L2650 RAL9002 B.GRIGIO	NR	10	€ 61,37
PA0014R9006	PROFILO AL TUBOLARE 100X30 SP2 L2650 RAL9006 ARGENTO	NR	10	€ 61,37
PA0014R9010	PROFILO AL TUBOLARE 100X30 SP2 L2650 RAL9010 BIANCO	NR	10	€ 61,37
PA0015	PROFILO AL TUBOLARE 100X30 SP2 L6550	NR	10	€ 116,92
PA0015F0001	PROFILO AL TUBOLARE 100X30 SP2 L6550 CORTEN	NR	10	€ 203,28
PA0015F0003	PROFILO AL TUBOLARE 100X30 SP2 L6550 QUERCIA CHIARO	NR	10	€ 203,28
PA0015F0004	PROFILO AL TUBOLARE 100X30 SP2 L6550 QUERCIA SCURO	NR	10	€ 203,28
PA0015F0007	PROFILO AL TUBOLARE 100X30 SP2 L6550 ROVERE MEDIO	NR	10	€ 203,28
PA0015F0008	PROFILO AL TUBOLARE 100X30 SP2 L6550 RAL7016 GRIGIO POLYGRAIN	NR	10	€ 150,13
PA0015R1013	PROFILO AL TUBOLARE 100X30 SP2 L6550 RAL1013 BIANCO PERLA	NR	10	€ 150,13
PA0015R6005	PROFILO AL TUBOLARE 100X30 SP2 L6550 RAL6005 VERDE	NR	10	€ 150,13
PA0015R6009	PROFILO AL TUBOLARE 100X30 SP2 L6550 RAL6009 VERDE	NR	10	€ 150,13
PA0015R7001	PROFILO AL TUBOLARE 100X30 SP2 L6550 RAL7001 GRIGIO	NR	10	€ 150,13
PA0015R7016	PROFILO AL TUBOLARE 100X30 SP2 L6550 RAL7016 GRIGIO	NR	10	€ 150,13
PA0015R7035	PROFILO AL TUBOLARE 100X30 SP2 L6550 RAL7035 GRIGIO LUCE	NR	10	€ 150,13
PA0015R8014	PROFILO AL TUBOLARE 100X30 SP2 L6550RAL8014 MARRONE	NR	10	€ 150,13
PA0015R9002	PROFILO AL TUBOLARE 100X30 SP2 L6550 RAL9002 B.GRIGIO	NR	10	€ 150,13
PA0015R9006	PROFILO AL TUBOLARE 100X30 SP2 L6550 RAL9006 ARGENTO	NR	10	€ 150,13
PA0015R9010	PROFILO AL TUBOLARE 100X30 SP2 L6550 RAL9010 BIANCO	NR	10	€ 150,13



TUBOLARE IN ALLUMINIO 150X30 SP. 2.5MM

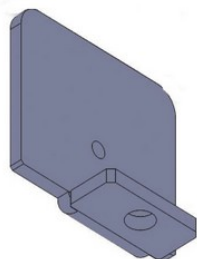
Tubolare in alluminio 150x30 con spessore 2.5mm

- Lotto minimo: 5 pz

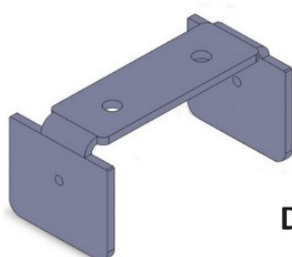
CODICE	DESCRIZIONE	U.M.	PZ/COLLO	PREZZO LISTINO
PA0016	PROFILO AL TUBOLARE 150X30 SP2,5 L3250	NR	10	€ 102,30
PA0016F0001	PROFILO AL TUBOLARE 150X30 SP2,5 L3250 CORTEN	NR	10	€ 177,87
PA0016F0003	PROFILO AL TUBOLARE 150X30 SP2,5 L3250 QUERCIA CHIARO	NR	10	€ 177,87
PA0016F0004	PROFILO AL TUBOLARE 150X30 SP2,5 L3250 QUERCIA SCURO	NR	10	€ 177,87
PA0016F0007	PROFILO AL TUBOLARE 150X30 SP2,5 L3250 ROVERE MEDIO	NR	10	€ 177,87
PA0016F0008	PROFILO AL TUBOLARE 150X30 SP2,5 L3250 RAL7016 GRIGIO POLYGRAIN	NR	10	€ 131,37
PA0016R1013	PROFILO AL TUBOLARE 150X30 SP2,5 L3250 RAL1013 BIANCO PERLA	NR	10	€ 131,37
PA0016R6005	PROFILO AL TUBOLARE 150X30 SP2,5 L3250 RAL6005 VERDE	NR	10	€ 131,37
PA0016R6009	PROFILO AL TUBOLARE 150X30 SP2,5 L3250 RAL6009 VERDE	NR	10	€ 131,37
PA0016R7001	PROFILO AL TUBOLARE 150X30 SP2,5 L3250 RAL7001 GRIGIO	NR	10	€ 131,37
PA0016R7016	PROFILO AL TUBOLARE 150X30 SP2,5 L3250 RAL7016 GRIGIO	NR	10	€ 131,37
PA0016R7035	PROFILO AL TUBOLARE 150X30 SP2,5 L3250 RAL7035 GRIGIO LUCE	NR	10	€ 131,37
PA0016R8014	PROFILO AL TUBOLARE 150X30 SP2,5 L3250 RAL8014 MARRONE	NR	10	€ 131,37
PA0016R9002	PROFILO AL TUBOLARE 150X30 SP2,5 L3250 RAL9002 B.GRIGIO	NR	10	€ 131,37
PA0016R9006	PROFILO AL TUBOLARE 150X30 SP2,5 L3250 RAL9006 ARGENTO	NR	10	€ 131,37
PA0016R9010	PROFILO AL TUBOLARE 150X30 SP2,5 L3250 RAL9010 BIANCO	NR	10	€ 131,37
PA0017	PROFILO AL TUBOLARE 150X30 SP2,5 L4850	NR	10	€ 152,73
PA0017F0001	PROFILO AL TUBOLARE 150X30 SP2,5 L4850 CORTEN	NR	10	€ 265,54
PA0017F0003	PROFILO AL TUBOLARE 150X30 SP2,5 L4850 QUERCIA CHIARO	NR	10	€ 265,54
PA0017F0004	PROFILO AL TUBOLARE 150X30 SP2,5 L4850 QUERCIA SCURO	NR	10	€ 265,54
PA0017F0007	PROFILO AL TUBOLARE 150X30 SP2,5 L4850 ROVERE MEDIO	NR	10	€ 265,54
PA0017F0008	PROFILO AL TUBOLARE 150X30 SP2,5 L4850 RAL7016 GRIGIO POLYGRAIN	NR	10	€ 196,12
PA0017R1013	PROFILO AL TUBOLARE 150X30 SP2,5 L4850 RAL1013 BIANCO PERLA	NR	10	€ 196,12
PA0017R6005	PROFILO AL TUBOLARE 150X30 SP2,5 L4850 RAL6005 VERDE	NR	10	€ 196,12
PA0017R6009	PROFILO AL TUBOLARE 150X30 SP2,5 L4850 RAL6009 VERDE	NR	10	€ 196,12
PA0017R7001	PROFILO AL TUBOLARE 150X30 SP2,5 L4850 RAL7001 GRIGIO	NR	10	€ 196,12
PA0017R7016	PROFILO AL TUBOLARE 150X30 SP2,5 L4850 RAL7016 GRIGIO	NR	10	€ 196,12
PA0017R7035	PROFILO AL TUBOLARE 150X30 SP2,5 L4850 RAL7035 GRIGIO LUCE	NR	10	€ 196,12
PA0017R8014	PROFILO AL TUBOLARE 150X30 SP2,5 L4850 RAL8014 MARRONE	NR	10	€ 196,12
PA0017R9002	PROFILO AL TUBOLARE 150X30 SP2,5 L4850 RAL9002 B.GRIGIO	NR	10	€ 196,12
PA0017R9006	PROFILO AL TUBOLARE 150X30 SP2,5 L4850 RAL9006 ARGENTO	NR	10	€ 196,12
PA0017R9010	PROFILO AL TUBOLARE 150X30 SP2,5 L4850 RAL9010 BIANCO	NR	10	€ 196,12

PA0018	PROFILO AL TUBOLARE 150X30 SP2,5 L6550	NR	10	€ 206,21
PA0018F0001	PROFILO AL TUBOLARE 150X30 SP2,5 L6550 CORTEN	NR	10	€ 358,52
PA0018F0003	PROFILO AL TUBOLARE 150X30 SP2,5 L6550 QUERCIA CHIARO	NR	10	€ 358,52
PA0018F0004	PROFILO AL TUBOLARE 150X30 SP2,5 L6550 QUERCIA SCURO	NR	10	€ 358,52
PA0018F0007	PROFILO AL TUBOLARE 150X30 SP2,5 L6550 ROVERE MEDIO	NR	10	€ 358,52
PA0018F0008	PROFILO AL TUBOLARE 150X30 SP2,5 L6550 RAL7016 GRIGIO POLYGRAIN	NR	10	€ 264,79
PA0018R1013	PROFILO AL TUBOLARE 150X30 SP2,5 L6550 RAL1013 BIANCO PERLA	NR	10	€ 264,79
PA0018R6005	PROFILO AL TUBOLARE 150X30 SP2,5 L6550 RAL6005 VERDE	NR	10	€ 264,79
PA0018R6009	PROFILO AL TUBOLARE 150X30 SP2,5 L6550 RAL6009 VERDE	NR	10	€ 264,79
PA0018R7001	PROFILO AL TUBOLARE 150X30 SP2,5 L6550 RAL7001 GRIGIO	NR	10	€ 264,79
PA0018R7016	PROFILO AL TUBOLARE 150X30 SP2,5 L6550 RAL7016 GRIGIO	NR	10	€ 264,79
PA0018R7035	PROFILO AL TUBOLARE 150X30 SP2,5 L6550 RAL7035 GRIGIO LUCE	NR	10	€ 264,79
PA0018R8014	PROFILO AL TUBOLARE 150X30 SP2,5 L6550 RAL8014 MARRONE	NR	10	€ 264,79
PA0018R9002	PROFILO AL TUBOLARE 150X30 SP2,5 L6550 RAL9002 B.GRIGIO	NR	10	€ 264,79
PA0018R9006	PROFILO AL TUBOLARE 150X30 SP2,5 L6550 RAL9006 ARGENTO	NR	10	€ 264,79
PA0018R9010	PROFILO AL TUBOLARE 150X30 SP2,5 L6550 RAL9010 BIANCO	NR	10	€ 264,79

15. ELEMENTI COSTRUTTIVI SEZIONALE PANORAMA



DS0015



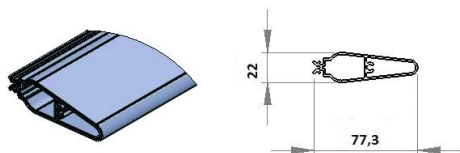
DS0016

GIUNTO PER MONTAGGIO ELEMENTI PANORAMA

Giunto per montaggio elementi panorama

- Lotto minimo: 100 pz

CODICE	DESCRIZIONE	U.M.	PZ/COLLO	PREZZO LISTINO
DS0015	PIASTRA MONTAGGIO TELAIO PANORAMA	NR	1000	€ 0,82
DS0016	PIASTRA DOPPIA MONTAGGIO TELAIO PANORAMA	NR	1000	€ 0,70

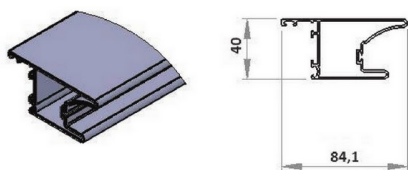


PROFILO DI RINFORZO OMEGA IN ALLUMINIO PER PANNELLO PANORAMA

Profilo di rinforzo omega in alluminio per pannello panorama

- Lotto minimo: 10 pz

CODICE	DESCRIZIONE	U.M.	PZ/COLLO	PREZZO LISTINO
PA0006	PROFILO AL DI RINFORZO TIPO OMEGA PANNELLO PANORAMA L7000	NR	25	€ 94,27
PA0006R9010	PROFILO AL DI RINFORZO TIPO OMEGA PANNELLO PANORAMA L7000 RAL9010	NR	25	€ 121,05



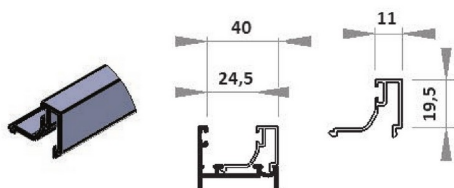
PROFILO FEMMINA IN ALLUMINIO PER PANNELLO PANORAMA

Profilo femmina in alluminio per pannello panorama.

- Lotto minimo: 10 pz

CODICE	DESCRIZIONE	U.M.	PZ/COLLO	PREZZO LISTINO
PA0002	PROFILO AL FEMMINA PANNELLO PANORAMA L7000	NR	25	€ 119,00
PA0002F0003	PROFILO AL FEMMINA PANNELLO PANORAMA L7000 QUERCIA CHIARO	NR	25	€ 206,91
PA0002F0004	PROFILO AL FEMMINA PANNELLO PANORAMA L7000 QUERCIA SCURO	NR	25	€ 206,91
PA0002F0007	PROFILO AL FEMMINA PANNELLO PANORAMA L7000 ROVERE MEDIO	NR	25	€ 206,91
PA0002F0008	PROFILO AL FEMMINA PANNELLO PANORAMA L7000 RAL7016 GRIGIO POLYGRAIN	NR	25	€ 152,81
PA0002R1013	PROFILO AL FEMMINA PANNELLO PANORAMA L7000 RAL1013 BIANCO PERLA	NR	25	€ 152,81
PA0002R6005	PROFILO AL FEMMINA PANNELLO PANORAMA L7000 RAL6005 VERDE	NR	25	€ 152,81
PA0002R6009	PROFILO AL FEMMINA PANNELLO PANORAMA L7000 RAL6009 VERDE	NR	25	€ 152,81
PA0002R7001	PROFILO AL FEMMINA PANNELLO PANORAMA L7000 RAL7001 GRIGIO	NR	25	€ 152,81
PA0002R7016	PROFILO AL FEMMINA PANNELLO PANORAMA L7000 RAL7016 GRIGIO	NR	25	€ 152,81

PA0002R7035	PROFILO AL FEMMINA PANNELLO PANORAMA L7000 RAL7035 GRIGIO LUCE	NR	25	€ 152,81
PA0002R8014	PROFILO AL FEMMINA PANNELLO PANORAMA L7000 RAL8014 MARRONE	NR	25	€ 152,81
PA0002R9002	PROFILO AL FEMMINA PANNELLO PANORAMA L7000 RAL9002 BIANCO GRIGIO	NR	25	€ 152,81
PA0002R9006	PROFILO AL FEMMINA PANNELLO PANORAMA L7000 RAL9006 ARGENTO	NR	25	€ 152,81
PA0002R9010	PROFILO AL FEMMINA PANNELLO PANORAMA L7000 RAL9010 BIANCO	NR	25	€ 152,81



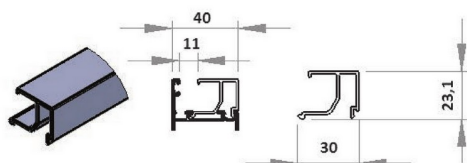
PROFILO FERMAVETRO IN ALLUMINIO PER TAMPONAMENTO DOPPIO PANNELLO PANORAMA

Profilo ferma-vetro in alluminio per tamponamento doppio per pannello panorama

- Lotto minimo: 10 pz

CODICE	DESCRIZIONE	U.M.	PZ/COLLO	PREZZO LISTINO
PA0003	PROFILO AL FERMAVETRO TAMPONAMENTO DOPPIO PANORAMA L7000	NR	50	€ 29,23
PA0003F0003	PROFILO AL FERMAVETRO TAMPONAMENTO DOPPIO PANORAMA L7000 QUERCIA CHIARO	NR	50	€ 50,82
PA0003F0004	PROFILO AL FERMAVETRO TAMPONAMENTO DOPPIO PANORAMA L7000 QUERCIA SCURO	NR	50	€ 50,82
PA0003F0007	PROFILO AL FERMAVETRO TAMPONAMENTO DOPPIO PANORAMA L7000 ROVERE MEDIO	NR	50	€ 50,82
PA0003F0008	PROFILO AL FERMAVETRO TAMPONAMENTO DOPPIO PANORAMA L7000 RAL7016 GRIGIO POLYGRAIN	NR	50	€ 37,53
PA0003R1013	PROFILO AL FERMAVETRO TAMPONAMENTO DOPPIO PANORAMA L7000 RAL1013 BIANCO PERLA	NR	50	€ 37,53
PA0003R6005	PROFILO AL FERMAVETRO TAMPONAMENTO DOPPIO PANORAMA L7000 RAL6005 VERDE	NR	50	€ 37,53
PA0003R6009	PROFILO AL FERMAVETRO TAMPONAMENTO DOPPIO PANORAMA L7000 RAL6009 VERDE	NR	50	€ 37,53
PA0003R7001	PROFILO AL FERMAVETRO TAMPONAMENTO DOPPIO PANORAMA L7000 RAL7001 GRIGIO	NR	50	€ 37,53
PA0003R7016	PROFILO AL FERMAVETRO TAMPONAMENTO DOPPIO PANORAMA L7000 RAL7016 GRIGIO	NR	50	€ 37,53
PA0003R7035	PROFILO AL FERMAVETRO TAMPONAMENTO DOPPIO PANORAMA L7000 RAL7035 GRIGIO LUCE	NR	50	€ 37,53
PA0003R8014	PROFILO AL FERMAVETRO TAMPONAMENTO DOPPIO PANORAMA L7000 RAL8014 MARRONE	NR	50	€ 37,53

PA0003R9002	PROFILO AL FERMAVETRO TAMPONAMENTO DOPPIO PANORAMA L7000 RAL9002 BIANCO GRIGIO	NR	50	€ 37,53
PA0003R9006	PROFILO AL FERMAVETRO TAMPONAMENTO DOPPIO PANORAMA L7000 RAL9006 ARGENTO	NR	50	€ 37,53
PA0003R9010	PROFILO AL FERMAVETRO TAMPONAMENTO DOPPIO PANORAMA L7000 RAL9010 BIANCO	NR	50	€ 37,53



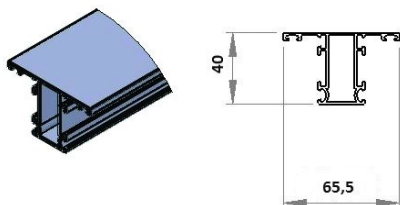
PROFILO FERMAVETRO IN ALLUMINIO PER TAMPONAMENTO SINGOLO PANNELLO PANORAMA

Profilo fermavetro in alluminio per tamponamento singolo pannello panorama

- Lotto minimo: 10 pz

CODICE	DESCRIZIONE	U.M.	PZ/COLLO	PREZZO LISTINO
PA0004	PROFILO AL FERMAVETRO TAMPONAMENTO SINGOLO PANORAMA L7000	NR	50	€ 32,60
PA0004F0003	PROFILO AL FERMAVETRO TAMPONAMENTO SINGOLO PANORAMA L7000 QUERCIA CHIARO	NR	50	€ 56,68
PA0004F0004	PROFILO AL FERMAVETRO TAMPONAMENTO SINGOLO PANORAMA L7000 QUERCIA SCURO	NR	50	€ 56,68
PA0004F0007	PROFILO AL FERMAVETRO TAMPONAMENTO SINGOLO PANORAMA L7000 ROVERE MEDIO	NR	50	€ 56,68
PA0004F0008	PROFILO AL FERMAVETRO TAMPONAMENTO SINGOLO PANORAMA L7000 RAL7016 GRIGIO POLYGRAIN	NR	50	€ 41,86
PA0004R1013	PROFILO AL FERMAVETRO TAMPONAMENTO SINGOLO PANORAMA L7000 RAL1013 BIANCO PERLA	NR	50	€ 41,86
PA0004R6005	PROFILO AL FERMAVETRO TAMPONAMENTO SINGOLO PANORAMA L7000 RAL6005 VERDE	NR	50	€ 41,86
PA0004R6009	PROFILO AL FERMAVETRO TAMPONAMENTO SINGOLO PANORAMA L7000 RAL6009 VERDE	NR	50	€ 41,86
PA0004R7001	PROFILO AL FERMAVETRO TAMPONAMENTO SINGOLO PANORAMA L7000 RAL7001 GRIGIO	NR	50	€ 41,86
PA0004R7016	PROFILO AL FERMAVETRO TAMPONAMENTO SINGOLO PANORAMA L7000 RAL7016 GRIGIO	NR	50	€ 41,86
PA0004R7035	PROFILO AL FERMAVETRO TAMPONAMENTO SINGOLO PANORAMA L7000 RAL7035 GRIGIO LUCE	NR	50	€ 41,86
PA0004R8014	PROFILO AL FERMAVETRO TAMPONAMENTO SINGOLO PANORAMA L7000 RAL8014 MARRONE	NR	50	€ 41,86
PA0004R9002	PROFILO AL FERMAVETRO TAMPONAMENTO SINGOLO PANORAMA L7000 RAL9002 BIANCO GRIGIO	NR	50	€ 41,86
PA0004R9006	PROFILO AL FERMAVETRO TAMPONAMENTO SINGOLO PANORAMA L7000 RAL9006 ARGENTO	NR	50	€ 41,86

PA0004R9010 PROFILO AL FERMAVETRO TAMPONAMENTO SINGOLO PANORAMA L7000 NR 50 € 41,86
RAL9010 BIANCO

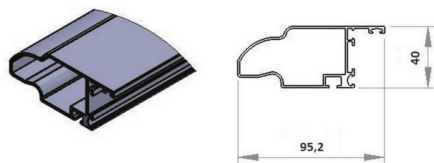


PROFILO INTERMEDIO IN ALLUMINIO PER PANNELLO PANORAMA

Profilo intermedio in alluminio per pannello panorama

- Lotto minimo: 10 pz

CODICE	DESCRIZIONE	U.M.	PZ/COLLO	PREZZO LISTINO
PA0005	PROFILO AL INTERMEDIO PANNELLO PANORAMA L7000	NR	25	€ 87,85
PA0005F0003	PROFILO AL INTERMEDIO PANNELLO PANORAMA L7000 QUERCIA CHIARO	NR	25	€ 152,74
PA0005F0004	PROFILO AL INTERMEDIO PANNELLO PANORAMA L7000 QUERCIA SCURO	NR	25	€ 152,74
PA0005F0007	PROFILO AL INTERMEDIO PANNELLO PANORAMA L7000 ROVERE MEDIO	NR	25	€ 152,74
PA0005F0008	PROFILO AL INTERMEDIO PANNELLO PANORAMA L7000 RAL7016 GRIGIO POLYGRAIN	NR	25	€ 112,81
PA0005R1013	PROFILO AL INTERMEDIO PANNELLO PANORAMA L7000 RAL1013 BIANCO PERLA	NR	25	€ 112,81
PA0005R6005	PROFILO AL INTERMEDIO PANNELLO PANORAMA L7000 RAL6005 VERDE	NR	25	€ 112,81
PA0005R6009	PROFILO AL INTERMEDIO PANNELLO PANORAMA L7000 RAL6009 VERDE	NR	25	€ 112,81
PA0005R7001	PROFILO AL INTERMEDIO PANNELLO PANORAMA L7000 RAL7001 GRIGIO	NR	25	€ 112,81
PA0005R7016	PROFILO AL INTERMEDIO PANNELLO PANORAMA L7000 RAL7016 GRIGIO	NR	25	€ 112,81
PA0005R7035	PROFILO AL INTERMEDIO PANNELLO PANORAMA L7000 RAL7035 GRIGIO LUCE	NR	25	€ 112,81
PA0005R8014	PROFILO AL INTERMEDIO PANNELLO PANORAMA L7000 RAL8014 MARRONE	NR	25	€ 112,81
PA0005R9002	PROFILO AL INTERMEDIO PANNELLO PANORAMA L7000 RAL9002 BIANCO GRIGIO	NR	25	€ 112,81
PA0005R9006	PROFILO AL INTERMEDIO PANNELLO PANORAMA L7000 RAL9006 ARGENTO	NR	25	€ 112,81
PA0005R9010	PROFILO AL INTERMEDIO PANNELLO PANORAMA L7000 RAL9010 BIANCO	NR	25	€ 112,81

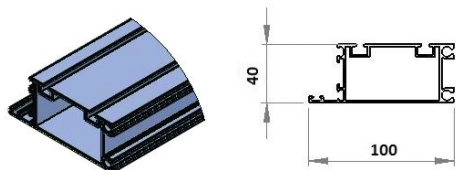


PROFILO MASCHIO IN ALLUMINIO PER PANNELLO PANORAMA

Profilo maschio in alluminio per pannello panorama

- Lotto minimo: 10 pz

CODICE	DESCRIZIONE	U.M.	PZ/COLLO	PREZZO LISTINO
PA0008	PROFILO AL MASCHIO PANNELLO PANORAMA L7000	NR	25	€ 122,54
PA0008F0003	PROFILO AL MASCHIO PANNELLO PANORAMA L7000 QUERCIA CHIARO	NR	25	€ 213,05
PA0008F0004	PROFILO AL MASCHIO PANNELLO PANORAMA L7000 QUERCIA SCURO	NR	25	€ 213,05
PA0008F0007	PROFILO AL MASCHIO PANNELLO PANORAMA L7000 ROVERE MEDIO	NR	25	€ 213,05
PA0008F0008	PROFILO AL MASCHIO PANNELLO PANORAMA L7000 RAL7016 GRIGIO POLYGRAIN	NR	25	€ 157,35
PA0008R1013	PROFILO AL MASCHIO PANNELLO PANORAMA L7000 RAL1013 BIANCO PERLA	NR	25	€ 157,35
PA0008R6005	PROFILO AL MASCHIO PANNELLO PANORAMA L7000 RAL6005 VERDE	NR	25	€ 157,35
PA0008R6009	PROFILO AL MASCHIO PANNELLO PANORAMA L7000 RAL6009 VERDE	NR	25	€ 157,35
PA0008R7001	PROFILO AL MASCHIO PANNELLO PANORAMA L7000 RAL7001 GRIGIO	NR	25	€ 157,35
PA0008R7016	PROFILO AL MASCHIO PANNELLO PANORAMA L7000 RAL7016 GRIGIO	NR	25	€ 157,35
PA0008R7035	PROFILO AL MASCHIO PANNELLO PANORAMA L7000 RAL7035 GRIGIO LUCE	NR	25	€ 157,35
PA0008R8014	PROFILO AL MASCHIO PANNELLO PANORAMA L7000 RAL8014 MARRONE	NR	25	€ 157,35
PA0008R9002	PROFILO AL MASCHIO PANNELLO PANORAMA L7000 RAL9002 BIANCO GRIGIO	NR	25	€ 157,35
PA0008R9006	PROFILO AL MASCHIO PANNELLO PANORAMA L7000 RAL9006 ARGENTO	NR	25	€ 157,35
PA0008R9010	PROFILO AL MASCHIO PANNELLO PANORAMA L7000 RAL9010 BIANCO	NR	25	€ 157,35



PROFILO TERMINALE IN ALLUMINIO PER PANNELLO PANORAMA

Profilo terminale in alluminio per pannello panorama

- Lotto minimo: 10 pz

CODICE	DESCRIZIONE	U.M.	PZ/COLLO	PREZZO LISTINO
PA0007	PROFILO AL TERMINALE PANNELLO PANORAMA L7000	NR	25	€ 154,71
PA0007F0003	PROFILO AL TERMINALE PANNELLO PANORAMA L7000 QUERCIA CHIARO	NR	25	€ 268,98
PA0007F0004	PROFILO AL TERMINALE PANNELLO PANORAMA L7000 QUERCIA SCURO	NR	25	€ 268,98
PA0007F0007	PROFILO AL TERMINALE PANNELLO PANORAMA L7000 ROVERE MEDIO	NR	25	€ 268,98
PA0007F0008	PROFILO AL TERMINALE PANNELLO PANORAMA L7000 RAL7016 GRIGIO POLYGRAIN	NR	25	€ 198,66
PA0007R1013	PROFILO AL TERMINALE PANNELLO PANORAMA L7000 RAL1013 BIANCO PERLA	NR	25	€ 198,66
PA0007R6005	PROFILO AL TERMINALE PANNELLO PANORAMA L7000 RAL6005 VERDE	NR	25	€ 198,66
PA0007R6009	PROFILO AL TERMINALE PANNELLO PANORAMA L7000 RAL6009 VERDE	NR	25	€ 198,66
PA0007R7001	PROFILO AL TERMINALE PANNELLO PANORAMA L7000 RAL7001 GRIGIO	NR	25	€ 198,66
PA0007R7016	PROFILO AL TERMINALE PANNELLO PANORAMA L7000 RAL7016 GRIGIO	NR	25	€ 198,66
PA0007R7035	PROFILO AL TERMINALE PANNELLO PANORAMA L7000 RAL7035 GRIGIO LUCE	NR	25	€ 198,66
PA0007R8014	PROFILO AL TERMINALE PANNELLO PANORAMA L7000 RAL8014 MARRONE	NR	25	€ 198,66
PA0007R9002	PROFILO AL TERMINALE PANNELLO PANORAMA L7000 RAL9002 BIANCO GRIGIO	NR	25	€ 198,66
PA0007R9006	PROFILO AL TERMINALE PANNELLO PANORAMA L7000 RAL9006 ARGENTO	NR	25	€ 198,66
PA0007R9010	PROFILO AL TERMINALE PANNELLO PANORAMA L7000 RAL9010 BIANCO	NR	25	€ 198,66



TAPPO IN PLASTICA PER PROFILO DI RINFORZO OMEGA

Tappo in plastica per profilo di rinforzo omega

- Lotto minimo: 50 pz

CODICE	DESCRIZIONE	U.M.	PEZZI/COLLO PREZZO LISTINO	
DS0027	TAPPO PLASTICA PER PROFILO DI RINFORZO TIPO OMEGA SP1,0/1,5	NR	250	€ 1,64

16. RICAMBI SILVELOX

ACCESSORI



KIT RICEVENTE AD INNESTO E 2 TELECOMANDI

KIT RICEVENTE AD INNESTO E 2 TELECOMANDI

Ritrova il pieno controllo sulla tua porta Silvelox con il nostro pratico Kit di 2 Telecomandi e Ricevente ad innesto.

Creato specificamente per sopperire alla mancanza di telecomandi compatibili con tutte le porte Silvelox prodotte prima del 2015, questo kit rappresenta la soluzione ideale per chi desidera inserire o sostituire un telecomando.

- Sostituibile da un tecnico elettricista senza complicazioni.
- Il kit include due telecomandi, così avrai sempre un dispositivo di riserva per garantire un accesso rapido e facile alla tua porta.

I telecomandi esistenti non potranno più funzionare , quindi in caso necessiti di un maggior numero di telecomandi , aggiungi all'ordine .

Installazione: Per installare il kit, l'elettricista dovrà semplicemente sostituire sia la ricevente che i telecomandi esistenti con quelli presenti nel kit.

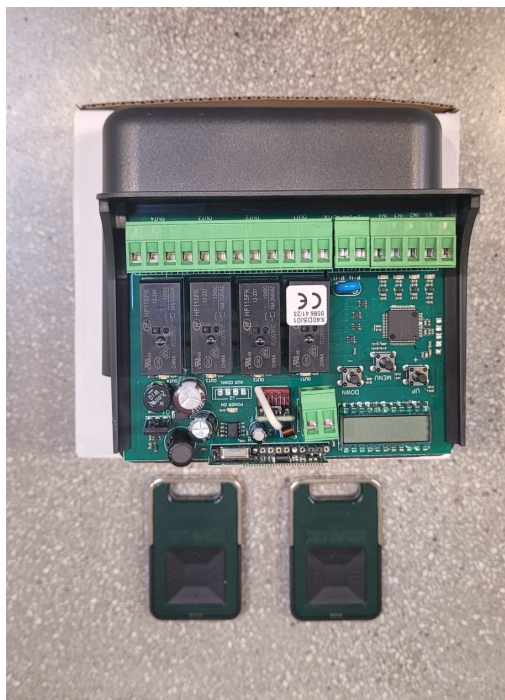
Già in pochi minuti, potrai tornare a utilizzare la tua porta con la massima tranquillità.

[Istruzioni 1620024 MULTI BRO X40 Display NEUTRA rev1](#)

[Istruzioni ricevitore 2CH](#)

- Lotto minimo: 1 PZ

CODICE	DESCRIZIONE	U.M.	PZ/COLLO	PREZZO LISTINO
ASN002	KIT RICEVENTE AD INNESTO E 2 TELECOMANDI	NR	1	€ 155,00



KIT RICEVENTE DA ESTERNO E 2 TELECOMANDI

KIT RICEVENTE DA ESTERNO E 2 TELECOMANDI

Ritrova il pieno controllo sulla tua porta Silvelox con il nostro pratico Kit di 2 Telecomandi e Ricevente da esterno.

Creato specificamente per sopperire alla mancanza di telecomandi compatibili con tutte le porte Silvelox prodotte prima del 2015, questo kit rappresenta la soluzione ideale per chi desidera inserire o sostituire un telecomando.

- Sostituibile da un tecnico elettricista senza complicazioni.
- Il kit include due telecomandi, così avrai sempre un dispositivo di riserva per garantire un accesso rapido e facile alla tua porta.

I telecomandi esistenti non potranno più funzionare , quindi in caso necessiti di un maggior numero di telecomandi , aggiungi all'ordine .

Installazione: Per installare il kit, l'elettricista dovrà semplicemente sostituire sia la ricevente che i telecomandi esistenti con quelli presenti nel kit.

Già in pochi minuti, potrai tornare a utilizzare la tua porta con la massima tranquillità.

[Istruzioni 1620024 MULTI BRO X40 Display NEUTRA rev1](#)

[Istruzioni ricevitore 2CH](#)

- Lotto minimo: 1 PZ

CODICE	DESCRIZIONE	U.M.	PZ/COLLO	PREZZO LISTINO
ASN001	KIT RICEVENTE DA ESTERNO E 2 TELECOMANDI	NR	1	€ 220,00



TELECOMANDO 4 CANALI C/RICEV 433 MHZ KEY

TELECOMANDO 4 CANALI C/RICEV 433 MHZ KEY

Trasmettitore 4 canali, colore bianco, XR rolling code 433 MHz, resistente all'acqua

- Lotto minimo: 1 PZ

CODICE	DESCRIZIONE	U.M.	PZ/COLLO	PREZZO LISTINO
MT0191	TELECOMANDO 4 CANALI C/RICEV 433 MHZ KEY	NR	1	€ 45,00



TRASMETTITORE 4CH FOR4 VERDE SILVELOX

TRASMETTITORE 4CH FOR4 VERDE SILVELOX

Trasmettitore Rolling code 433,92 MHz

I trasmettitori SILVELOX sono eleganti, robusti e performanti.

Led di segnalazione della trasmissione.

4 canali

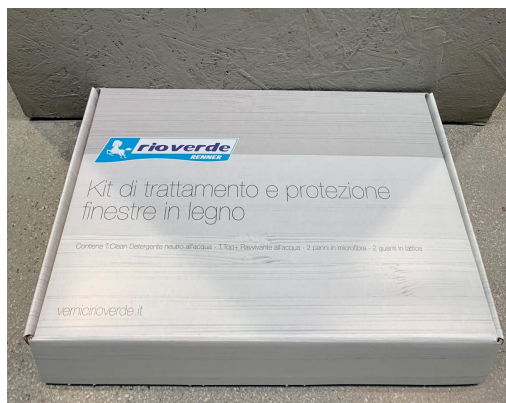
Portachiavi

[Istruzioni ricevitore 2CH](#)

- Lotto minimo: 1 PZ

CODICE	DESCRIZIONE	U.M.	PZ/COLLO	PREZZO LISTINO
3400506	TRASMETTITORE 4CH FOR4 VERDE SILVELOX	NR	1	€ 50,00

MANUTENZIONE LEGNO



KIT T - TOP MANUTENZIONE MANTO

KIT T - TOP MANUTENZIONE MANTO

Composizione del kit:

Detergente neutro all'acqua T.Clean

Rattivalegno all'acqua T.Top+

2 panni in microfibra

Superfici da trattare: Specifico per serramenti in legno collocati all'esterno come finestre, porte-finestre, persiane, sistemi oscuranti, portoncini.

Modalità d'utilizzo: Spruzza il detergente T.Clean sulla superficie del serramento durante l'ordinaria operazione di pulizia.

Non importa se il detergente si deposita anche sul vetro. Asciuga il prodotto con uno dei due panni in dotazione nel kit. Spruzza il rattivalegno T.Top+.

E, se accidentalmente il vaporizzatore indirizza il prodotto anche sul vetro, niente paura! T.Top+ si asporta agevolmente durante la successiva operazione di stesura.

Riscopri la brillantezza del tuo serramento in legno.

Pulizia:

La pulizia è un'operazione molto importante per garantire la durata del prodotto.

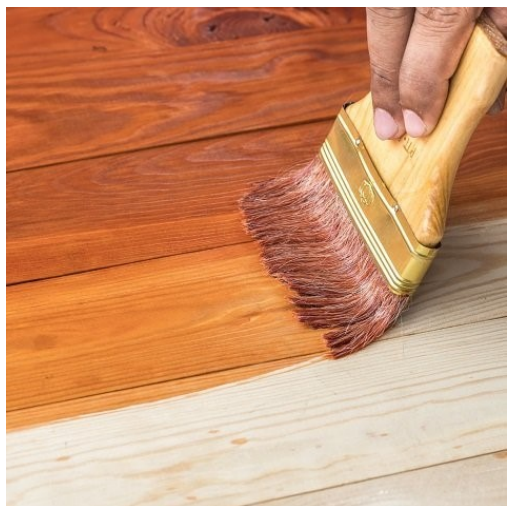
La pioggia, mescolandosi con lo smog, genera delle soluzioni acide che corrodono qualsiasi materiale, compresa la vernice della porta per garage. Per evitare che lo smog si depositi sulla superficie pulire ogni 6 mesi utilizzando panno umido (passando il panno in direzione delle fibre) e sapone neutro. Evitare pulizia con alcool e detergenti aggressivi.

Mantenimento:

Per preservare nel tempo le caratteristiche della finitura del legno della porta Silvelox Group Spa e mantenere le superfici sempre fresche e attive nella loro capacità protettiva, si consiglia di rigenerare ogni 2/3 anni lo spessore iniziale della resina applicata, che nel tempo si consuma. Questa operazione deve essere preceduta da un'accurata pulizia della superficie in legno. È consigliabile ordinare a Silvelox Group Spa il KIT di RINNOVO appositamente studiato per questa esigenza e che contiene due prodotti specifici (Special Cleaner e Top Finish) in confezioni da 500gr ciascuno. Una leggera perdita di brillantezza e variazione di colore nel corso del tempo è una caratteristica del legno, elemento naturale, e non un difetto.

- Lotto minimo: 1 PZ

CODICE	DESCRIZIONE	U.M.	PZ/COLLO	PREZZO LISTINO
3700751	KIT T - TOP MANUTENZIONE MANTO	NR	1	€ 120,00



VERNICI

Scarica il manuale in PDF per la riverniciatura della tua porta

Modalità di utilizzo vernici: [MANUTENZIONE LEGNO](#)

- Lotto minimo: 1 PZ

CODICE	DESCRIZIONE	U.M.	PZ/COLLO	PREZZO LISTINO
VDB0001	FONDO TQ CORRETTO CON OSSIDO 1LT.	NR	1	€ 36,00
VDB0002	FINITURA LINO TQ 1LT.	NR	1	€ 36,00

VDB0003	FONDO ROSSO 1LT.	NR	1	€ 29,00
VDB0004	FONDO VERDE 1LT.	NR	1	€ 29,00
VDB0005	FONDO BIANCO 1LT.	NR	1	€ 29,00
VDI-CILIEGIO	TANICA CILIEGIO 1LT	NR	1	€ 25,00
VDI-DOUGLAS	TANICA DOUGLAS 1LT	NR	1	€ 25,00
VDI-MIELE	TANICA MIELE 1LT	NR	1	€ 25,00
VDI-MOGANO	TANICA MOGANO 1LT	NR	1	€ 25,00
VDI-NOCE	TANICA NOCE 1LT	NR	1	€ 25,00
VDI-NOCESCURO	TANICA NOCE SCURO 1LT	NR	1	€ 25,00
VDI-ROVERE	TANICA ROVERE 1LT	NR	1	€ 25,00
VDI-VERDE	TANICA VERDE 1LT	NR	1	€ 25,00
VDI-WENGE	TANICA WENGE 1LT	NR	1	€ 25,00
VDLR1013	TANICA RAL 1013 1LT.	NR	1	€ 47,00
VDLR1019	TANICA RAL 1019 1LT.	NR	1	€ 47,00
VDLR3003	TANICA RAL 3003 1LT.	NR	1	€ 47,00
VDLR3009	TANICA RAL 3003 1LT.	NR	1	€ 47,00
VDLR6005	TANICA RAL 6005 1LT.	NR	1	€ 47,00
VDLR6009	TANICA RAL 6009 1LT.	NR	1	€ 47,00
VDLR6013	TANICA RAL 6013 1LT.	NR	1	€ 47,00
VDLR6021	TANICA RAL 6021 1LT.	NR	1	€ 47,00
VDLR7000	TANICA RAL 7000 1LT.	NR	1	€ 47,00
VDLR7001	TANICA RAL 7001 1LT.	NR	1	€ 47,00
VDLR7006	TANICA RAL 7006 1LT.	NR	1	€ 47,00
VDLR7013	TANICA RAL 7013 1LT.	NR	1	€ 47,00
VDLR7016	TANICA RAL 7016 1LT.	NR	1	€ 47,00
VDLR7030	TANICA RAL 7030 1LT.	NR	1	€ 47,00
VDLR7035	TANICA RAL 7035 1LT.	NR	1	€ 47,00
VDLR7036	TANICA RAL 7036 1LT.	NR	1	€ 47,00
VDLR7039	TANICA RAL 7039 1LT.	NR	1	€ 47,00
VDLR7040	TANICA RAL 7040 1LT.	NR	1	€ 47,00
VDLR7044	TANICA RAL 7044 1LT.	NR	1	€ 47,00
VDLR8017	TANICA RAL 8017 1LT.	NR	1	€ 47,00
VDLR8019	TANICA RAL 8019 1LT.	NR	1	€ 47,00
VDLR9001	TANICA RAL 9001 1LT.	NR	1	€ 47,00
VDLR9002	TANICA RAL 9002 1LT.	NR	1	€ 47,00
VDLR9003	TANICA RAL 9003 1LT.	NR	1	€ 47,00
VDLR9005	TANICA RAL 9005 1LT.	NR	1	€ 47,00
VDLR9006	TANICA RAL 9006 1LT.	NR	1	€ 47,00
VDLR9010	TANICA RAL 9010 1LT.	NR	1	€ 47,00
VDLR9016	TANICA RAL 9016 1LT.	NR	1	€ 47,00
VDLS2502-R	TANICA NCS: S 2502-R 1LT	NR	1	€ 47,00
VDLS3005-G50Y	TANICA NCS: S 3005-G50Y 1LT	NR	1	€ 47,00
VDLS4502-R	TANICA NCS: S 4502-R 1LT	NR	1	€ 47,00