

Composeip®

**COMPONENTI PER
PORTE DA GARAGE**

06. ACCESSORI MECCANICA



ANGOLARE DI FISSAGGIO PER SUPPORTO CALATA

Angolare di fissaggio per supporto calata

- Lotto minimo: 20 pz

CODICE	DESCRIZIONE	U.M.	PZ/COLLO	PREZZO LISTINO
AP0065	ANGOLARE DI FISSAGGIO 180X80X26	NR	80	€ 1,97
AP0066	ANGOLARE DI FISSAGGIO 350X80X26	NR	80	€ 2,71
AP0067	ANGOLARE DI FISSAGGIO 500X80X26	NR	80	€ 4,26

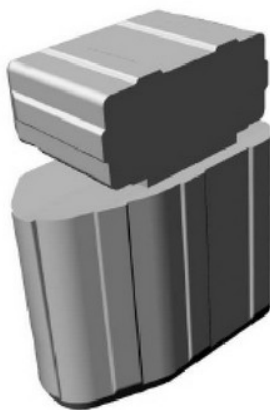


ANGOLARE FORATO PER FISSAGGIO TUBOLARI

Angolare forato zincato

- Lotto minimo: 50 pz

CODICE	DESCRIZIONE	U.M.	PZ/COLLO	PREZZO LISTINO
AP0055	ANGOLARE FORATO 50X60X20 SP2 ZINCATO	NR	500	€ 1,52

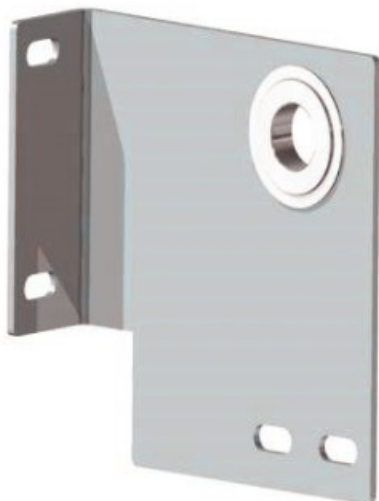


ANGOLARE POSIZIONAMENTO DIMA

Angolare posizionamento dima

- Lotto minimo: 50 pz

CODICE	DESCRIZIONE	U.M.	PZ/COLLO	PREZZO LISTINO
DS0003	ANGOLARE POSIZIONAMENTO DIMA DX RAL9010	NR	500	€ 0,82
DS0005	ANGOLARE POSIZIONAMENTO DIMA SX RAL9010	NR	500	€ 0,82



AP0021_22_23_24_25



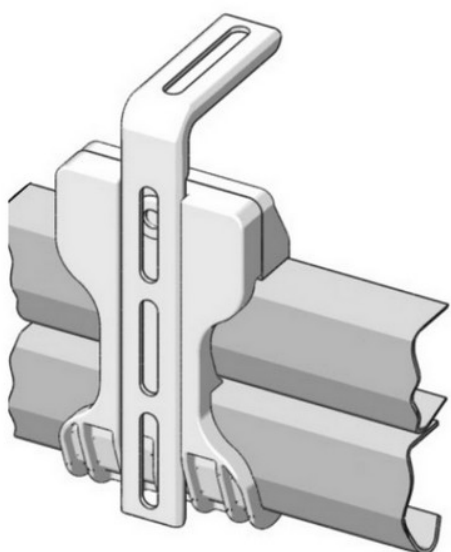
AP0026 27 28 29 30

COPPIA DI STAFFE CON CUSCINETTO

Coppia di staffe con cuscinetto

- Lotto minimo: 10 pz

CODICE	DESCRIZIONE	U.M.	PZ/COLLO	PREZZO LISTINO
AP0021	COPPIA DI STAFFE SX E DX CON CUSCINETTO D 86 SP4	NR	50	€ 10,99
AP0022	COPPIA DI STAFFE SX E DX CON CUSCINETTO LATO ROTAIA D 111 SP4	NR	50	€ 20,30
AP0023	COPPIA DI STAFFE SX E DX CON CUSCINETTO LATO ROTAIA D 127 SP4	NR	50	€ 22,55
AP0024	COPPIA DI STAFFE SX E DX CON CUSCINETTO LATO ROTAIA D 152 SP4	NR	50	€ 23,37
AP0025	COPPIA DI STAFFE SX E DX CON CUSCINETTO LATO ROTAIA D 190	NR	50	€ 48,79
AP0026	STAFFA CON CUSCINETTO INTERMEDIO D 86 SP4	NR	50	€ 8,20
AP0027	STAFFA CON CUSCINETTO INTERMEDIO D 111 SP4	NR	60	€ 9,02
AP0028	STAFFA CON CUSCINETTO INTERMEDIO D 127 SP4	NR	60	€ 9,84
AP0029	STAFFA CON CUSCINETTO INTERMEDIO D 152 SP4	NR	60	€ 25,01
AP0030	STAFFA CON CUSCINETTO INTERMEDIO D 190 SP4	NR	60	€ 25,83

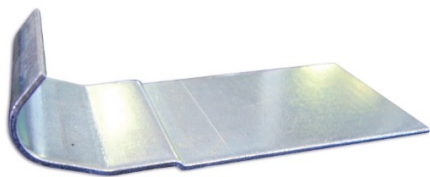


KIT CALATA PER MONTAGGIO A SOFFITTO

Kit calata in plastica con staffe in acciaio.

- Lotto minimo: 10 pz

CODICE	DESCRIZIONE	U.M.	PZ/COLLO	PREZZO LISTINO
ASF062	KIT CALATA COMPOSTO DA COPPIA DI MANICOTTI IN PLASTICA, STAFFE IN ACCIAIO DA 180 MM E VITI, PER ARCHITRAVE FINO A 200 MM	NR	30	€ 15,56
ASF063	KIT CALATA COMPOSTO DA COPPIA DI MANICOTTI IN PLASTICA, STAFFE IN ACCIAIO DA 350 MM E VITI, PER ARCHITRAVE FINO A 350 MM	NR	20	€ 17,45
ASF064	KIT CALATA COMPOSTO DA COPPIA DI MANICOTTI IN PLASTICA, STAFFE IN ACCIAIO DA 500 MM E VITI, PER ARCHITRAVE FINO A 500 MM	NR	20	€ 19,33



PIASTRA DI COLLEGAMENTO PER GUIDE PORTE INDUSTRIALI

Piastra di collegamento zincata bianca per guide porte industriali

- Lotto minimo: 10 pz

CODICE	DESCRIZIONE	U.M.	PZ/COLLO	PREZZO LISTINO
AP0125	PIASTRA DI COLLEGAMENTO PER GUIDE K80 W120 SP2	NR	100	€ 2,21
AP0126	PIASTRA DI COLLEGAMENTO PER GUIDE K110 W150 SP2	NR	100	€ 2,34
AP0127	PIASTRA DI COLLEGAMENTO PER GUIDE K140 W180 SP2	NR	100	€ 2,62
AP0128	PIASTRA DI COLLEGAMENTO PER GUIDE K200 W240 SP2	NR	100	€ 3,12
AP0129	PIASTRA DI COLLEGAMENTO PER GUIDE K310 W350 SP2	NR	100	€ 3,77

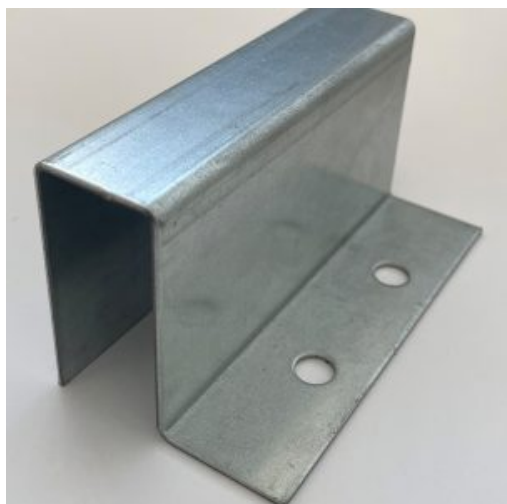


PIASTRA ZINCATA COLLEGAMENTO GUIDE DOPPIE

Piastrina zincata collegamento guide doppie

- Lotto minimo: 50 pz

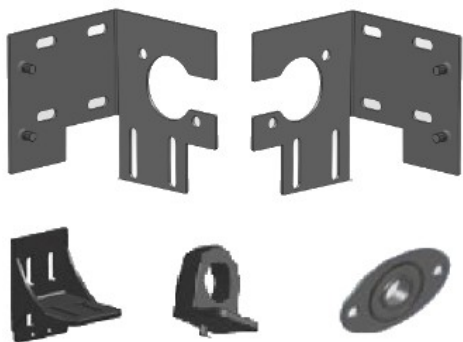
CODICE	DESCRIZIONE	U.M.	PZ/COLLO	PREZZO LISTINO
DS0025	PIASTRINA ZINCATA COLLEGAMENTO GUIDE DOPPIE	NR	500	€ 0,98



STAFFA PER FISSAGGIO A PAVIMENTO TUBOLARE DA 100

- Lotto minimo: 20 pz

CODICE	DESCRIZIONE	U.M.	PZ/COLLO	PREZZO LISTINO
AP0260	STAFFA INFERIORE PORTA TUBOLARE SP. 1,5 MM IN ACCIAIO ZINCATO	NR	100	€ 2,87



STAFFE E SUPPORTI PER SISTEMA FAST CLAMP

Accessori necessari insieme all'acquisto dei kit meccanica FAST CLAMP (codici ASD).

Acquistare una coppia di staffe ed un sacchetto accessori a seconda della larghezza della porta (ASM049 fino a L 3000)

- Lotto minimo: 10 pz

CODICE	DESCRIZIONE	U.M.	PZ/COLLO	PREZZO LISTINO
DS0043	STAFFA CLAMPY ARCHITRAVE 150-190 DESTRA PER SISTEMA FASTCLAMP	NR	100	€ 6,44
DS0044	STAFFA CLAMPY ARCHITRAVE 150-190 SINISTRA PER SISTEMA FASTCLAMP	NR	100	€ 6,44

ASM049	SACCHETTO CONTENENTE: 1 SUPPORTO ALBERO, 2 SUPPORTI CUSCINETTI E RELATIVA VITERIA PER ASSEMBLAGGIO	NR	50	€ 16,13
ASM050	SACCHETTO CONTENENTE: 2 SUPPORTI ALBERO,2 SUPPORTI CUSCINETTI E RELATIVA VITERIA PER ASSEMBLAGGIO	NR	50	€ 22,68